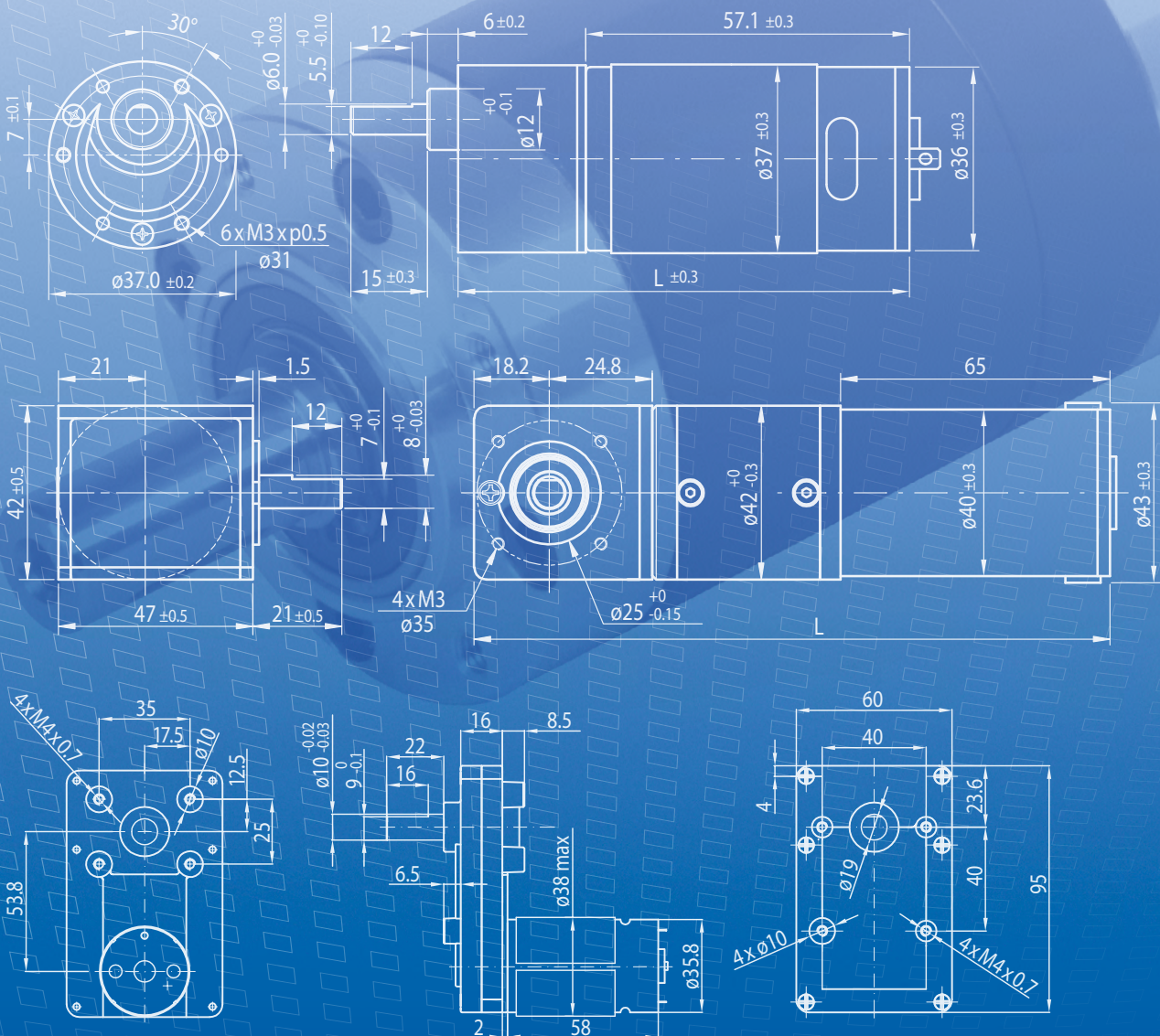


Produkt-Katalog



DC | BLDC



PowerTronic steht für Bewegung, Zuverlässigkeit und Fortschritt: Wir treiben an!

Ein flexibles, anpassungsfähiges und marktorientiertes Sortiment hochwertiger Antriebstechnik ist unser Angebot. Langjährige Erfahrung und umfassendes Know-how ermöglichen eine Produktpalette, die ebenso auf universelle wie spezifische Anwendungen zielt.

Elektromotoren von PowerTronic sind in vielen Anwendungen universell einsetzbar. Dabei werden neben der Lieferung von Katalogmotoren in Klein- und Großserien – ganz unabhängig von der Stückzahl – von PowerTronic kundenspezifische Sonderlösungen nach der Vorgabe konkreter Anforderungsprofile umgesetzt.

Individuelle Beratung, optimale Anpassungsmöglichkeiten der Antriebe und kurze Lieferzeiten sind für uns selbstverständlich und ermöglichen, Kundenwünsche schnell und unkompliziert zu erfüllen.

Alles, was bewegt werden soll, braucht eine zuverlässige, wertbeständige Antriebstechnik: Neben maßgeblichen Leistungsmerkmalen – wie dem Geräuschpegel, sowie elektrischen und mechanischen Parametern – ist es die kalkulierte Lebensdauer von Antriebsmotoren, die den Preis mit der Leistung zusammenführt.

Weitere technische Informationen erhalten Sie unter www.antriebe.com



Management
System
ISO 9001:2015

www.tuv.com
ID 01 100 120932

DC-Motoren

Typ DC16.27	4
Typ DC22.31	5
Typ DC22.38	6
Typ DC30.47	7
Typ DC38.57	8
Typ DC38.65	9
Typ DC45.66	10
Typ DC52.69	11
Typ DC42	12
Typ DC52	13
Typ DC62	14
Typ DC76	15
Typ DC80	16

DC-Motoren mit Planetengetriebe

Typ PL12-DC12.30	17
Typ PL13-DC12.30	18
Typ PL16-DC15.27	19
Typ PL22-DC21.32	20
Typ PL22-DC22.31	21
Typ PL22C-DC21.32	22
Typ PL22C-DC22.31H	23
Typ PL22C-DC22.38	24
Typ PL28-DC28.47	25
Typ PL30-DC30.47	26
Typ PL32-DC30.38	27
Typ PL32-DC30.47	28
Typ PL35-DC36.57	29
Typ PL36-DC36.65	30
Typ PL38-DC38.65	31
Typ PL42-DC45.66	32
Typ PL42H-DC40.65	33
Typ PL43-DC36.65	34
Typ PL52-DC52.69	35
Typ PL52H-DC54.95	36

High Torque | Low Noise | Long Life

Typ PL32Z-DC31.64	37
Typ PL42Z-DC42.86	38
Typ PL52Z-DC52.98	39
Typ PL62Z-DC62.111	40
Typ PL82Z-DC80.152	41

DC-Motoren mit Stirnradgetriebe

Typ SZ12W-DC12.15	42
Typ SZ12W-DC12.20	43
Typ SZ13W-DC16.19	44
Typ SZ13W-DC16.27	45
Typ SZ14-DC12.15	46
Typ SZ14-DC12.20	47
Typ SZ14W-DC16.27	48
Typ SZ15-DC16.19	49
Typ SZ15-DC16.27	50
Typ SZ17-DC16.27	51
Typ SZ20-DC20.32	52
Typ SZ27-DC25.18	53
Typ SZ27-DC24.31	54
Typ SZ27C-DC24.31	55
Typ SZ27C-DC30.38	56
Typ SZ37-DC32.29	57
Typ SZ37-DC30.47	58
Typ SZ37-DC36.57	59
Typ ST30-DC30.39	60
Typ ST37-DC32.29	61
Typ ST37-DC30.47	62
Typ ST37-DC36.57	63
Typ ST37B-DC36.57	64
Typ ST37P-DC32.29	65
Typ ST40-DC36.60	66
Typ SF38.64-DC33.23	67
Typ SF38.64-DC35.25	68
Typ SF38.64-DC35.31	69
Typ SF38.64-DC35.40	70
Typ SF54.70-DC35.25	71
Typ SF54.70-DC35.31	72
Typ SF54.70-DC35.40	73
Typ SF60.95-DC35.40	74
Typ SF60.95-DC36.58	75

DC-Motoren mit Winkelgetriebe

Typ SN24.51-DC20.32	76
Typ SN32.45-DC24.32	77
Typ SN40.58-DC31.57	78

DC-Motoren mit Planeten- & Kegelradgetriebe

Typ PL32R-DC30.47	79
Typ PL42CR-DC45.66	80
Typ PL42CR-DC40.65	81

Magnetischer Inkrementalgeber (Encoder)	82
Optischer Inkrementalgeber (Encoder) ...	83

BLDC-Motoren

Typ BL28	84
Typ BL33	85
Typ BL36.57	86
Typ BL42.59	87
Typ BL42Y	88
Typ BL42F	89
Typ BL42FX	90
Typ BL57	91
Typ BL57F	92
Typ BL80	93
Typ BL86F	94

BLDC-Motoren mit Planetengetriebe

Typ PL22P-BL24.19	95
Typ PL28.30-BL28.38	96
Typ PL30.30-BL29.55	97
Typ PL36.30-BL28.38	98
Typ PL36.30-BL36.54	99
Typ PL36.30-BL36.60	100
Typ PL40.50-BL36.60	101
Typ PL40.50-BL42.60	102
Typ PL42.50-BL42.60	103
Typ PL42.100-BL42.60	104
Typ PL42.200-BL42.60	105
Typ PL48.50-BL42.60	106
Typ PL48.200-BL42.60	107
Typ PL56.200-BL57.55	108
Typ PL56.200-BL57.78	109
Typ PL56.200-BL57.98	110
Typ PL56.400-BL57.55 / -BL57.78	111

High Torque | Low Noise | Long Life

Typ PL32Z-BL32.87	112
Typ PL42Z-BL42.89	113
Typ PL52Z-BL52.91	114
Typ PL62Z-BL62.93	115
Typ PL72Z-BL72.107	116
Typ PL82Z-BL82.106	117

Optischer Inkremental Impulsgeber (Encoder)	118
--	-----

AC-Motoren

119

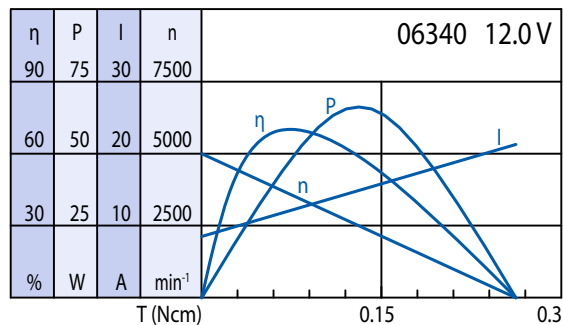
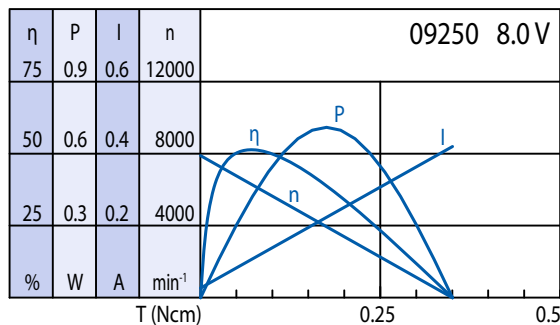
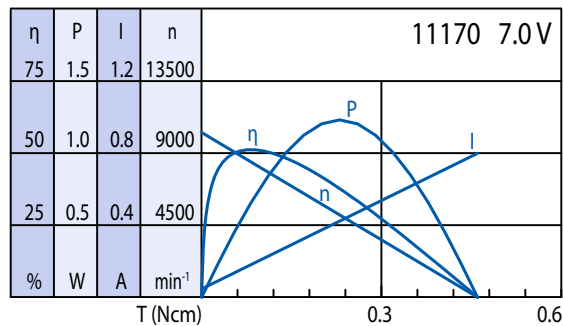
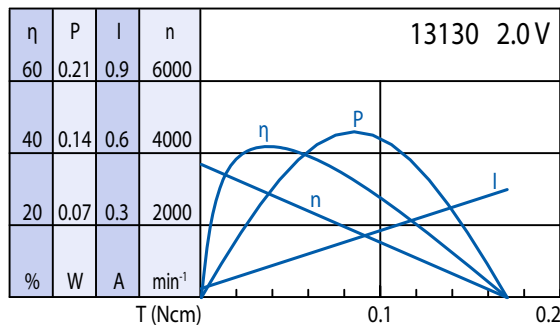
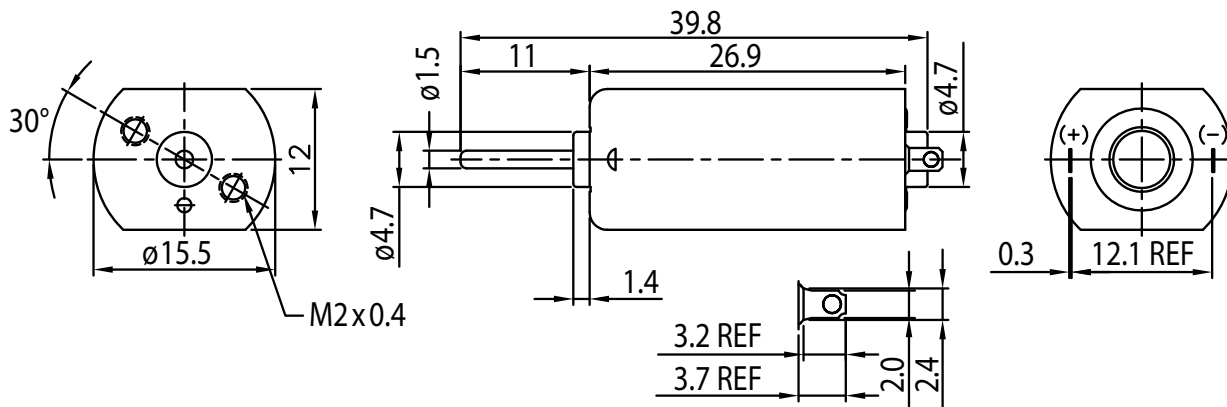
DC-Motor Typ DC16.27



Technische Daten

Modell	Nennspannung (V)	Leerlaufdrehzahl (min ⁻¹)	Leerlaufstrom (A)	Nenn-drehzahl (min ⁻¹)	Nennstrom (A)	Nennmoment (Ncm)	Nennleistung (W)	Wirkungsgrad (%)	Blockierstrom (A)	Blockiermoment (Ncm)
13130	2.0	3700	0.038	3000	0.11	0.03	0.1	42	0.45	0.17
11170	7.0	10300	0.046	8500	0.17	0.07	0.6	51	0.80	0.46
09250	8.0	7900	0.027	6300	0.11	0.07	0.5	51	0.42	0.35
06340	12.0	8000	0.028	5544	0.08	0.07	0.4	42	0.42	0.26

Umgebungstemp.: -10 bis +60 °C | Nettogewicht max. 18g



Optionen

Entstörungsfilter
Litzen
Anschlussstecker
Sonderwelle
Sonderspannung
Kugellager
Encoder

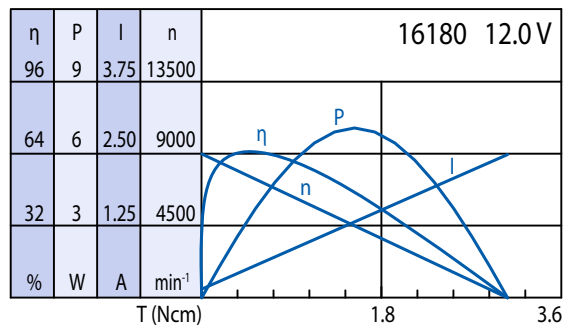
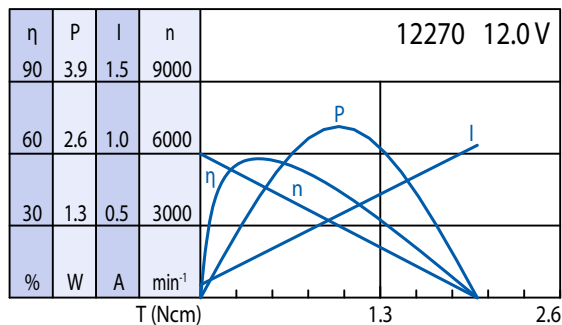
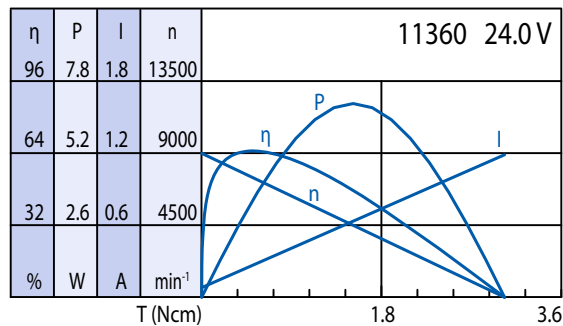
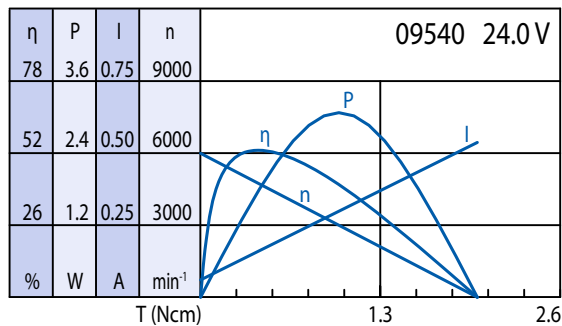
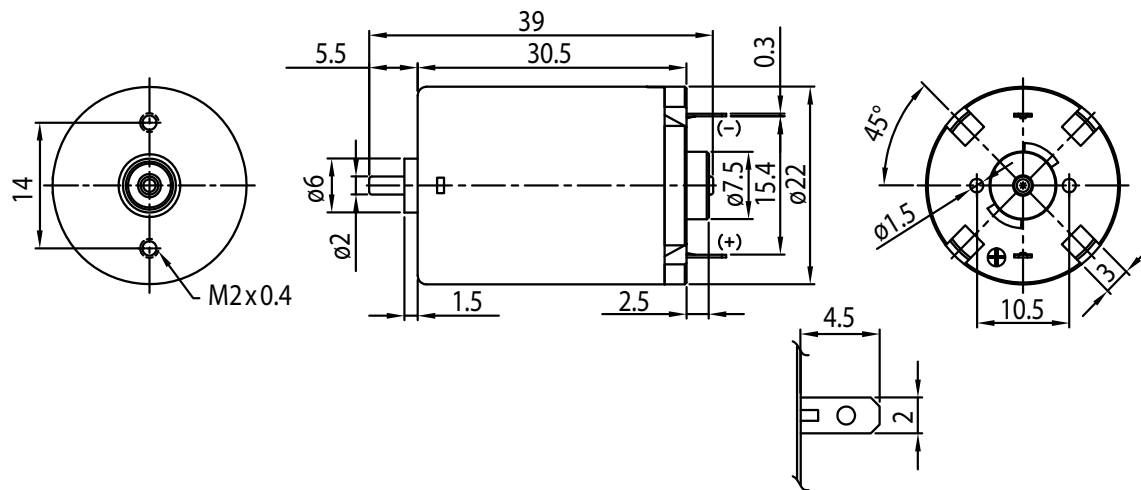
DC-Motor Typ DC22.31



Technische Daten

Modell	Nennspannung (V)	Leerlaufdrehzahl (min ⁻¹)	Leerlaufstrom (A)	Nenn Drehzahl (min ⁻¹)	Nennstrom (A)	Nennmoment (Ncm)	Nennleistung (W)	Wirkungsgrad (%)	Blockierstrom (A)	Blockiermoment (Ncm)
09540	24.0	6000	0.06	4352	0.15	0.42	1.9	54	0.54	2
11360	24.0	9000	0.08	7174	0.23	0.48	3.6	65	1.19	3
12270	12.0	6000	0.09	4482	0.28	0.41	1.9	60	1.06	2
16180	12.0	9000	0.15	7321	0.47	0.45	3.4	65	2.49	3

Umgebungstemp.: -10 bis +60 °C | Nettogewicht max. 50g



Optionen

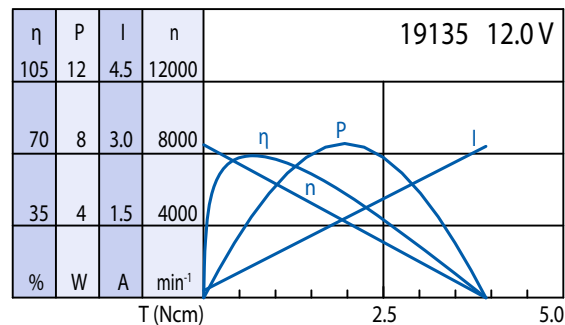
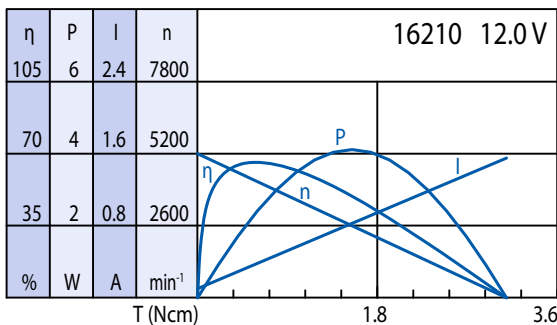
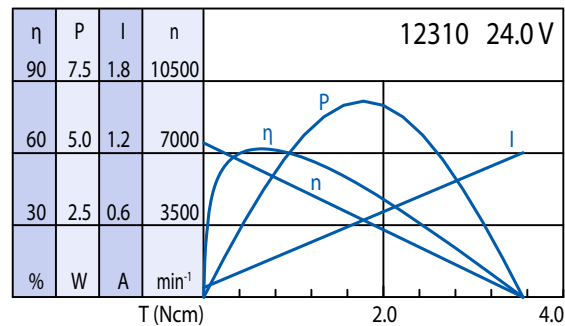
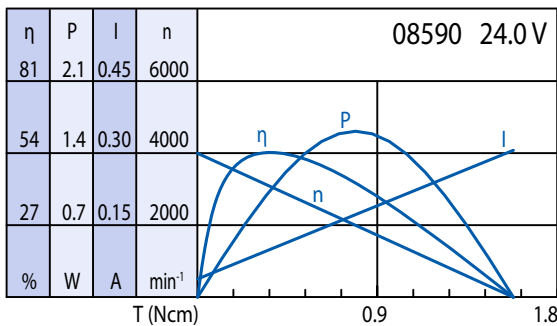
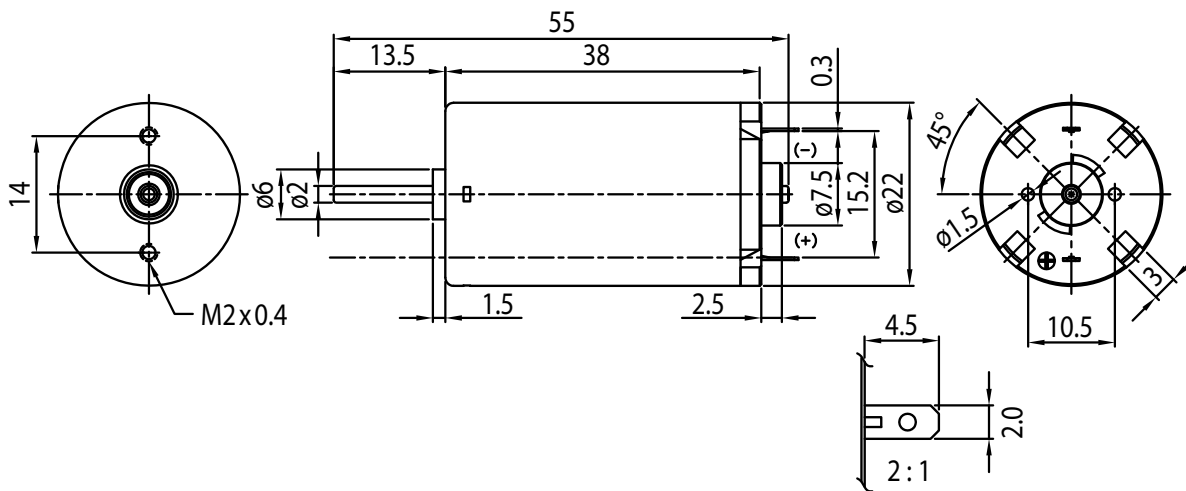
Entstörungsfilter
Litzen
Anschlussstecker
Sonderwelle
Sonderspannung
Kugellager
Encoder



Technische Daten

Modell	Nennspannung (V)	Leerlaufdrehzahl (min ⁻¹)	Leerlaufstrom (A)	Nenndrehzahl (min ⁻¹)	Nennstrom (A)	Nennmoment (Ncm)	Nennleistung (W)	Wirkungsgrad (%)	Blockierstrom (A)	Blockiermoment (Ncm)
08590	24.0	4000	0.038	3067	0.088	0.34	1.1	54	0.31	1.6
12310	24.0	7500	0.080	5938	0.254	0.59	3.7	62	1.20	3.5
16210	12.0	5200	0.100	4474	0.337	0.54	2.5	66	1.55	3.0
19135	12.0	8500	0.150	7508	0.513	0.52	4.1	69	3.15	3.9

Umgebungstemp.: -10 bis +60 °C | Nettogewicht max. 50g



Optionen

Entstörungsfilter
Litzen
Anschlussstecker
Sonderwelle
Sonderspannung
Kugellager
Encoder

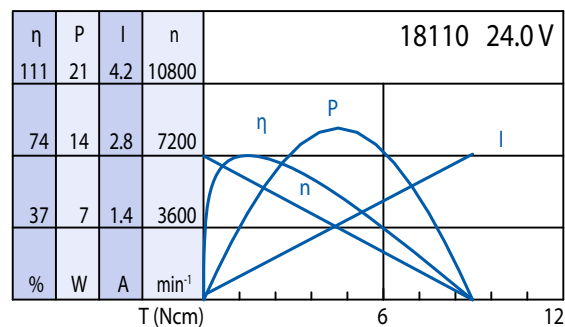
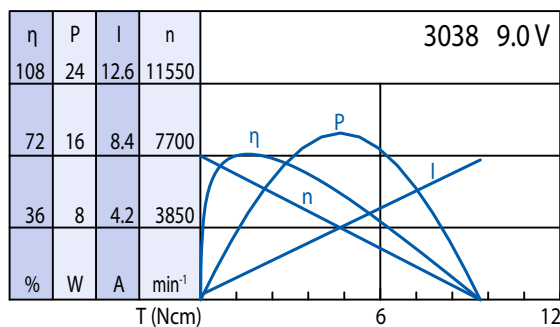
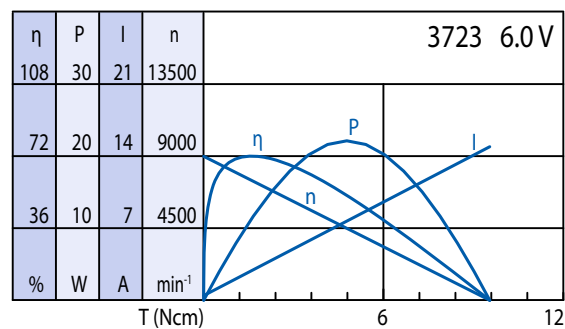
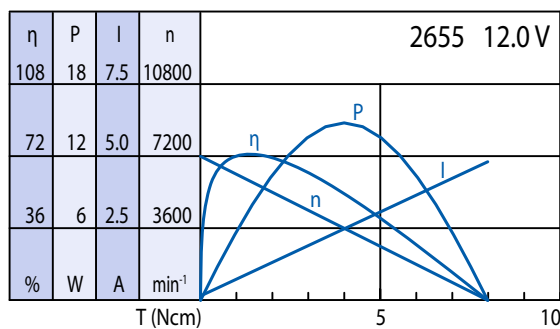
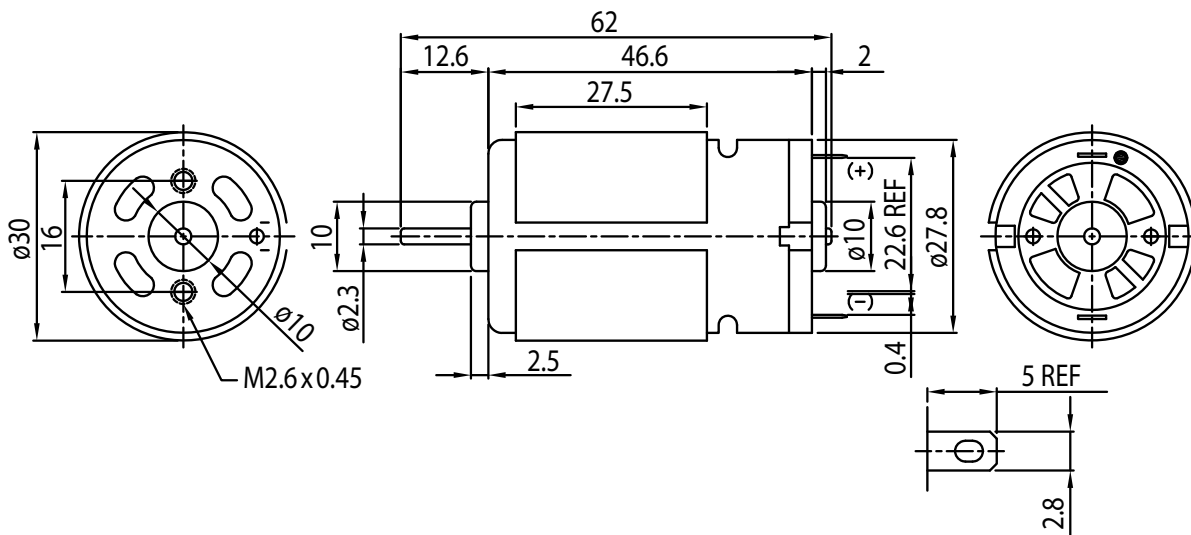
DC-Motor Typ DC30.47



Technische Daten

Modell	Nennspannung (V)	Leerlaufdrehzahl (min ⁻¹)	Leerlaufstrom (A)	Nenndrehzahl (min ⁻¹)	Nennstrom (A)	Nennmoment (Ncm)	Nennleistung (W)	Wirkungsgrad (%)	Blockierstrom (A)	Blockiermoment (Ncm)
2655	12.0	7200	0.15	5900	0.87	1.21	7.5	73	4.81	7.8
3723	6.0	9000	0.45	7500	2.46	1.33	10.6	72	14.97	9.4
3038	9.0	7700	0.28	6623	1.33	1.24	8.6	73	8.17	9.2
18110	24.0	7200	0.09	6262	0.41	1.10	7.2	74	2.83	8.8

Umgebungstemp.: -10 bis +60°C | Nettogewicht max. 110g



Optionen

Entstörungsfilter
Litzen
Anschlusstecker
Sonderwelle
Sonderspannung
Kugellager
Encoder

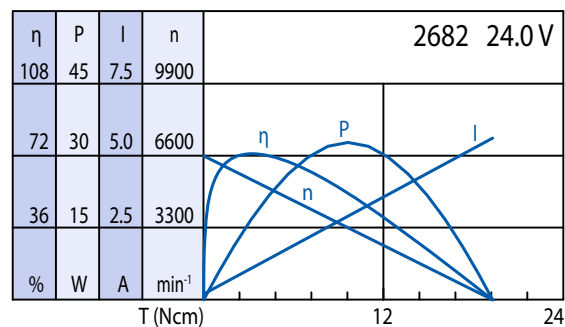
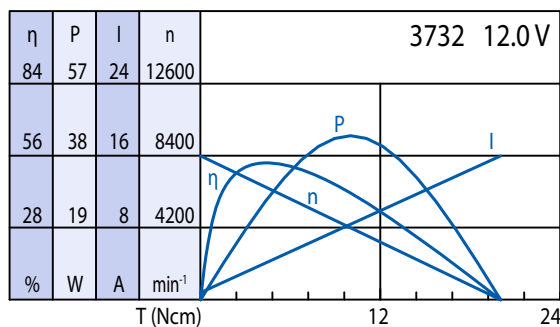
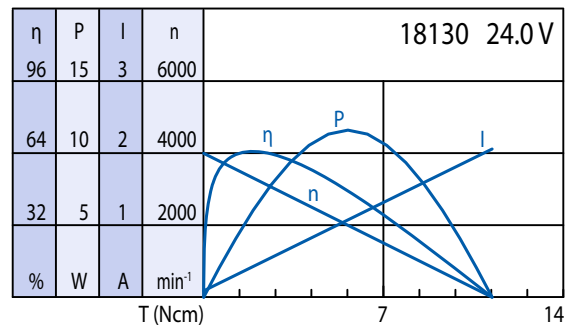
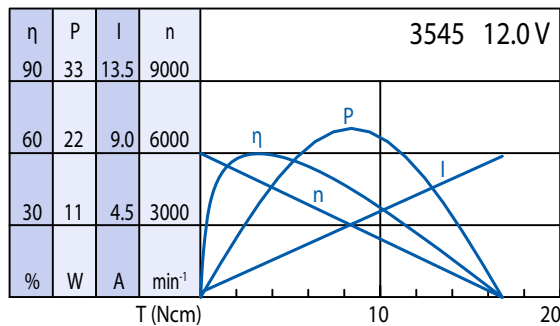
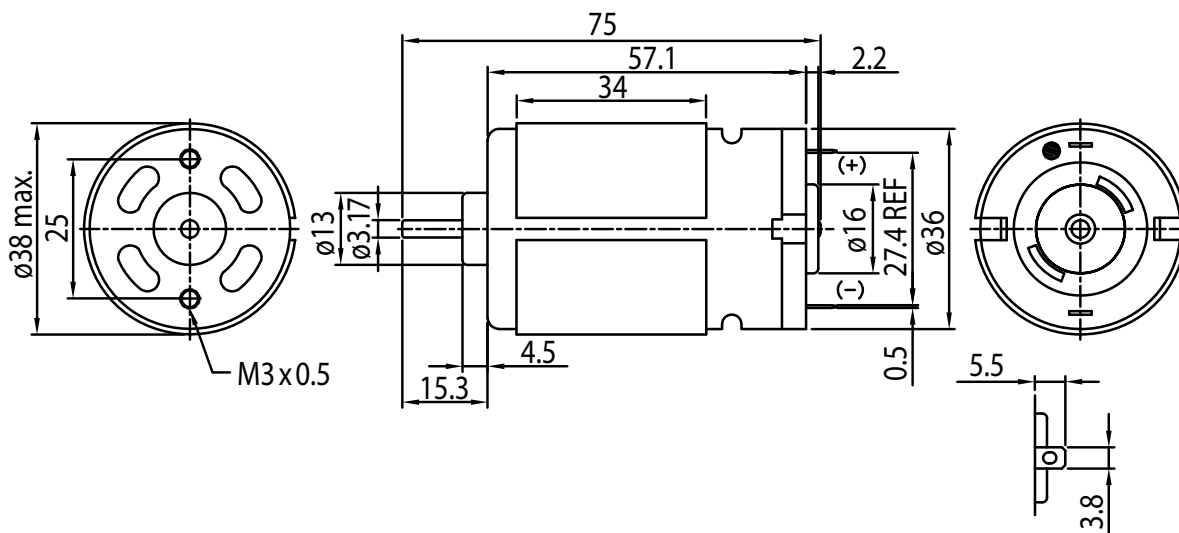
DC-Motor Typ DC38.57



Technische Daten

Modell	Nennspannung (V)	Leerlaufdrehzahl (min ⁻¹)	Leerlaufstrom (A)	Nenndrehzahl (min ⁻¹)	Nennstrom (A)	Nennmoment (Ncm)	Nennleistung (W)	Wirkungsgrad (%)	Blockierstrom (A)	Blockiermoment (Ncm)
3545	12.0	6000	0.30	4598	1.98	2.97	14.3	60	8.82	16.4
18130	24.0	4000	0.09	3300	0.36	1.53	5.4	65	2.06	11.0
3732	12.0	8400	0.80	6262	4.28	4.26	28.0	55	16.11	19.6
2682	24.0	6600	0.20	5790	0.83	2.37	14.4	73	5.62	18.9

Umgebungstemp.: -10 bis +60 °C | Nettogewicht max. 220g



Optionen

Entstörungsfilter
Litzen
Anschlusstecker
Sonderwelle
Sonderspannung
Kugellager
Encoder

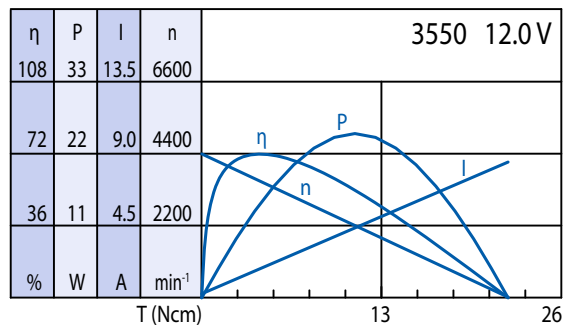
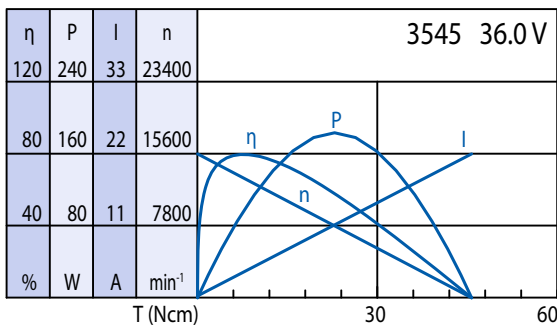
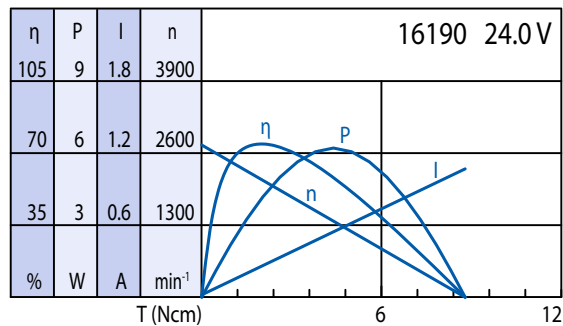
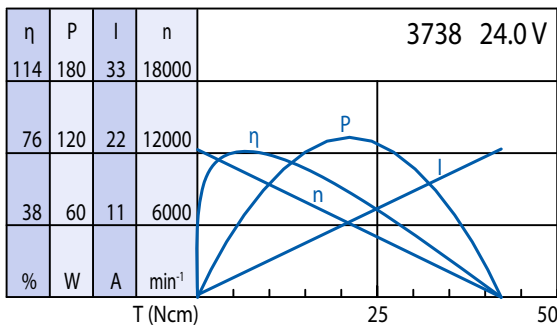
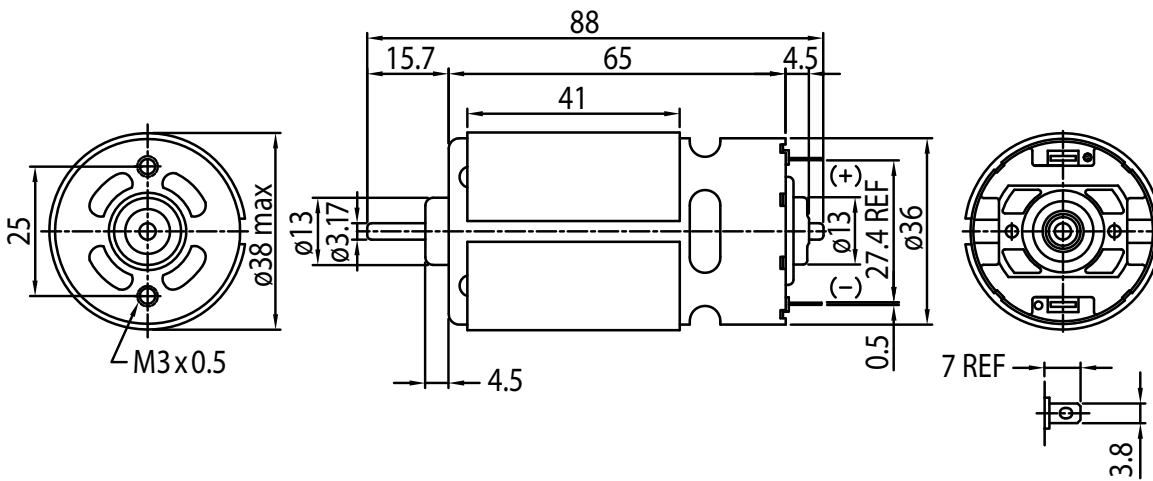
DC-Motor Typ DC38.65



Technische Daten

Modell	Nennspannung (V)	Leerlaufdrehzahl (min ⁻¹)	Leerlaufstrom (A)	Nennzahl (min ⁻¹)	Nennstrom (A)	Nennmoment (Ncm)	Nennleistung (W)	Wirkungsgrad (%)	Blockierstrom (A)	Blockiermoment (Ncm)
3738	24.0	12300	0.40	10900	2.60	4.43	51	77	22.65	41.4
16190	24.0	2750	0.04	2300	2.17	1.17	2.9	70	1.07	8.6
3545	36.0	15600	0.30	14300	2.14	4.07	22	80	21.85	44.9
3550	12.0	4400	0.25	3700	1.40	3.07	12	72	8.49	21.7

Umgebungstemp.: -10 bis +60 °C | Nettogewicht max. 260g



Optionen

Entstörungsfilter
Litzen
Anschlusstecker
Sonderwelle
Sonderspannung
Kugellager
Encoder

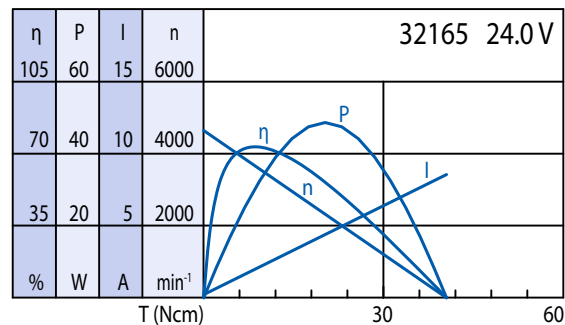
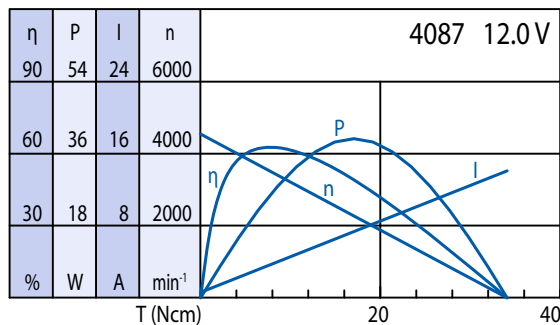
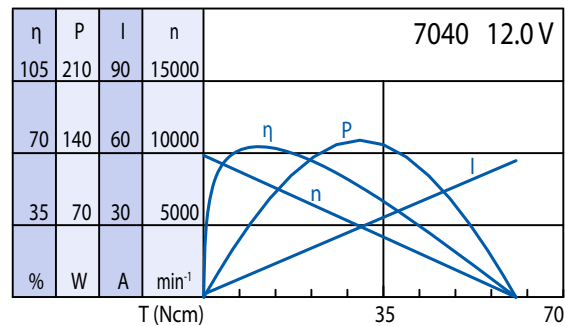
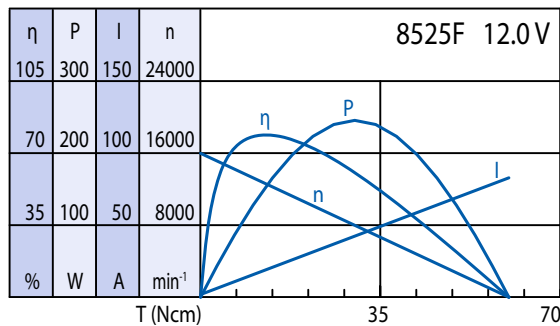
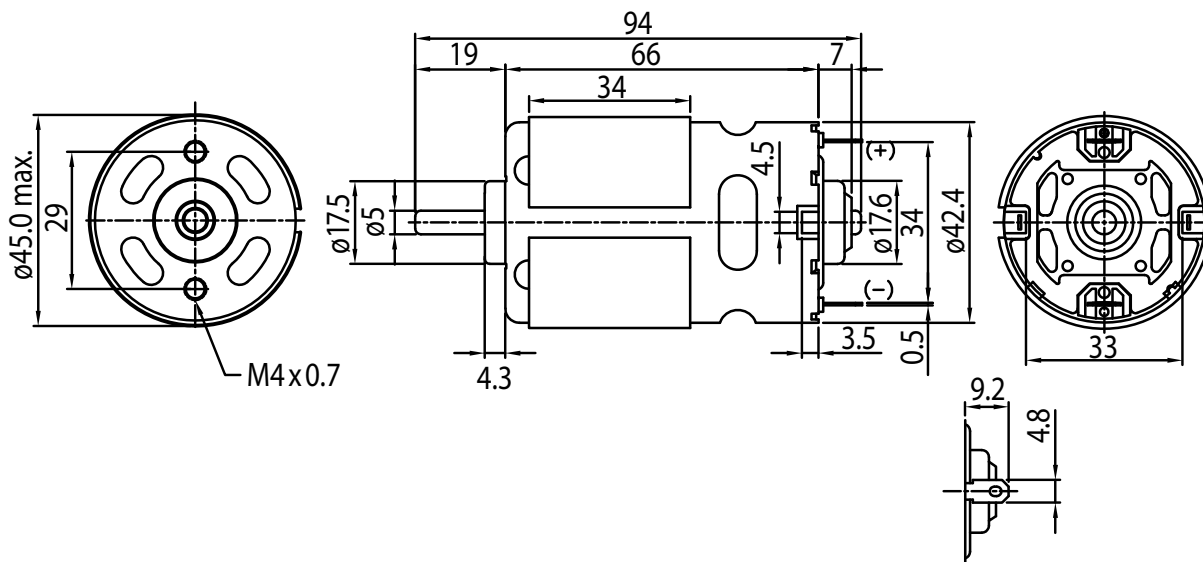
DC-Motor Typ DC45.66



Technische Daten

Modell	Nennspannung (V)	Leerlaufdrehzahl (min ⁻¹)	Leerlaufstrom (A)	Nennzahl (min ⁻¹)	Nennstrom (A)	Nennmoment (Ncm)	Nennleistung (W)	Wirkungsgrad (%)	Blockierstrom (A)	Blockiermoment (Ncm)
8525F	12.0	16000	1.80	13500	12.08	8.03	114.3	80	82.97	58.8
7040	12.0	9700	1.30	8400	5.98	5.93	52.8	74	56.91	59.6
4087	12.0	4550	0.60	3500	2.81	5.61	21.1	63	14.11	33.4
32165	24.0	4650	0.22	3900	1.25	5.29	22.0	74	8.56	39.7

Umgebungstemp.: -10 bis +60 °C | Nettogewicht max. 350g



Optionen

Entstörungsfilter
Litzen
Anschlusstecker
Sonderwelle
Sonderspannung
Kugellager
Encoder

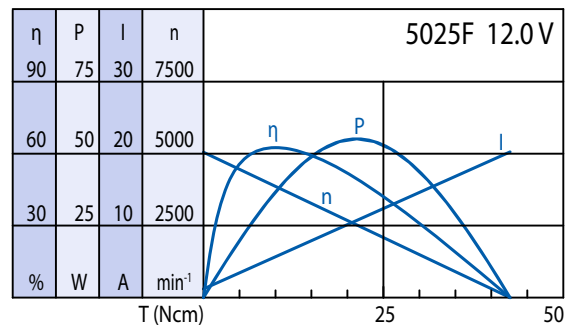
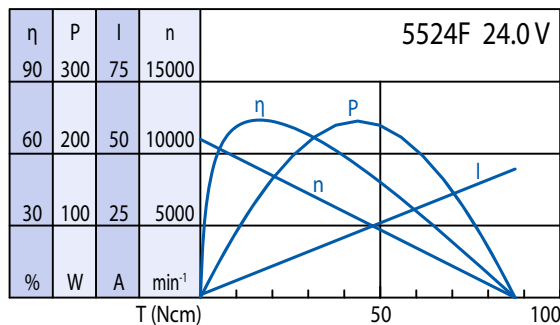
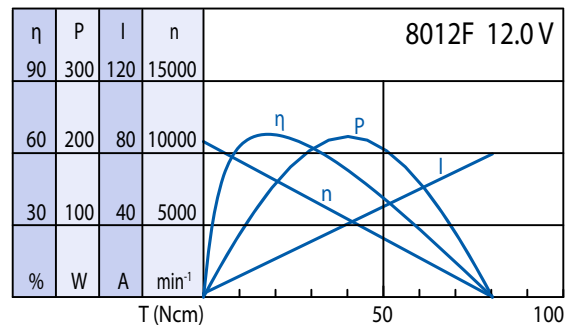
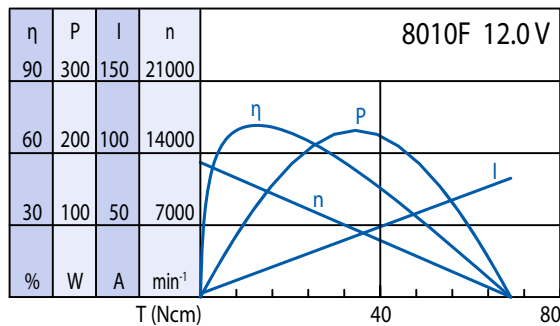
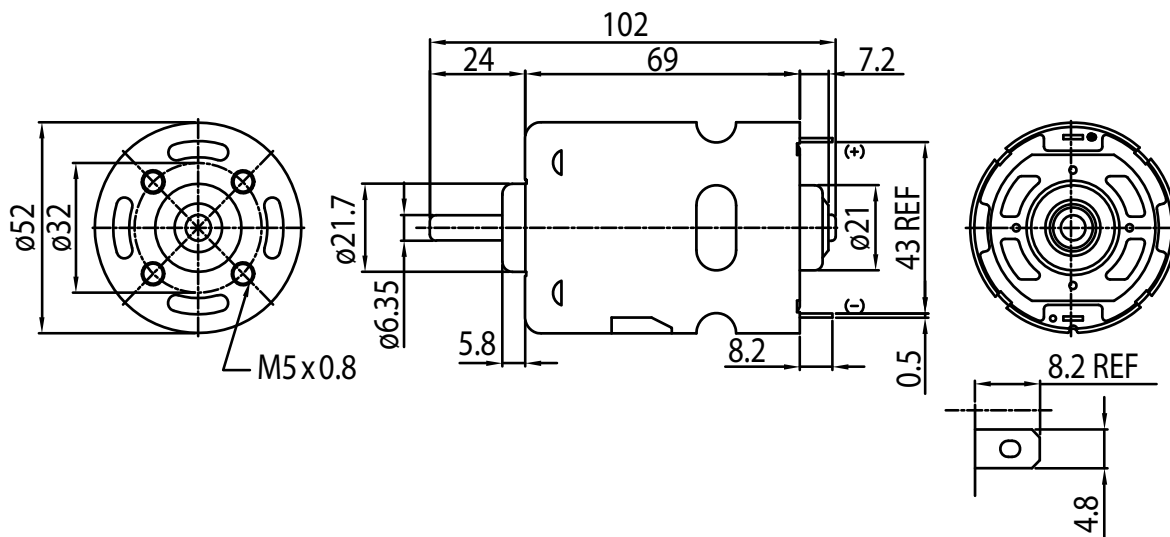
DC-Motor Typ DC52.69



Technische Daten

Modell	Nennspannung (V)	Leerlaufdrehzahl (min ⁻¹)	Leerlaufstrom (A)	Nenndrehzahl (min ⁻¹)	Nennstrom (A)	Nennmoment (Ncm)	Nennleistung (W)	Wirkungsgrad (%)	Blockierstrom (A)	Blockiermoment (Ncm)
8010F	12.0	13100	2.3	11100	11.9	8.8	102	72	83	67.7
8012F	12.0	10800	2.0	9000	13.1	11.3	107	68	80	78.7
5524F	24.0	11000	0.95	9700	6.3	11.0	112	74	45	85.8
5025F	12.0	5050	1.2	4000	4.8	8.4	35	63	20	41.8

Umgebungstemp.: -10 bis +60 °C | Nettogewicht max. 480g



Optionen

Entstörungsfilter
Litzen
Anschlusstecker
Sonderwelle
Sonderspannung
Kugellager
Encoder

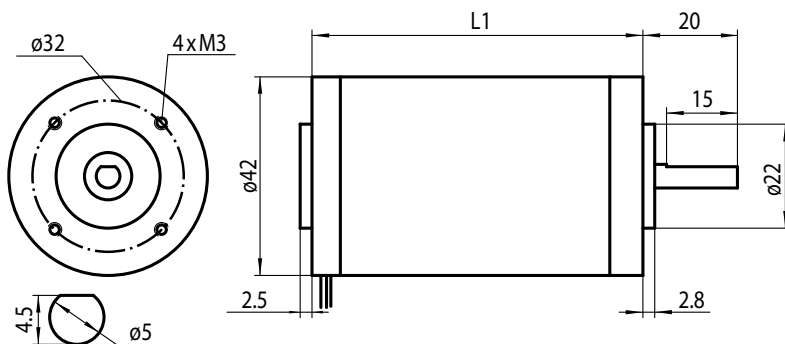
DC-Motor Typ DC42



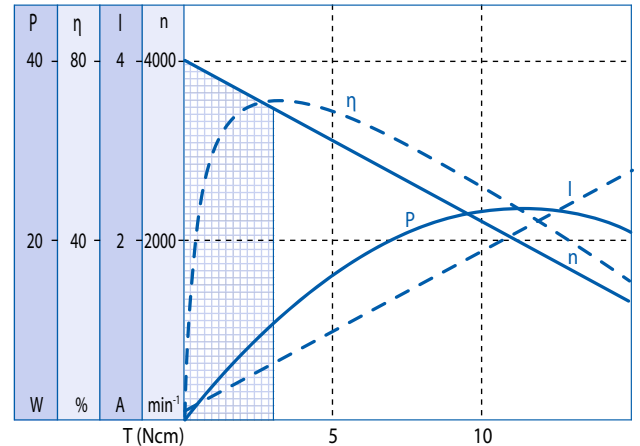
Technische Daten

Modell	DC42.80	DC42.90	DC42.100
Nennspannung (V)	24	24	24
Leerlaufdrehzahl (min ⁻¹)	4000	4000	4000
Nennmoment (Ncm)	3	5	7
Nenn-drehzahl (min ⁻¹)	3480	3350	3350
Nennstrom (A)	0.64	1.1	1.4
Blockiermoment (Ncm)	22	30	40
Blockierstrom (A)	4.2	5.6	7.5
Rotorträgheit (Kgmm ²)	11.6	15.4	19.3
Back-EMF (V/min ⁻¹)	5.84	5.84	5.84
Drehmomentkonstante (Ncm/A)	5.58	5.58	5.58
Widerstand (Ω)	5.8	4.1	3.2
Nettogewicht (g)	300	400	500
Länge L1 (mm)	80	90	100

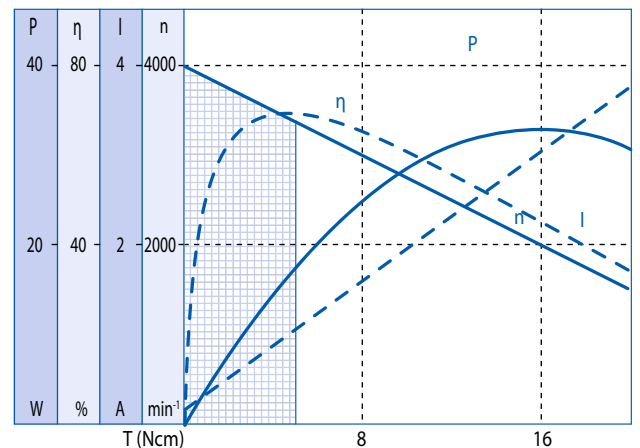
Isolierklasse B | Umgebungtemp.: -10 bis +40 °C



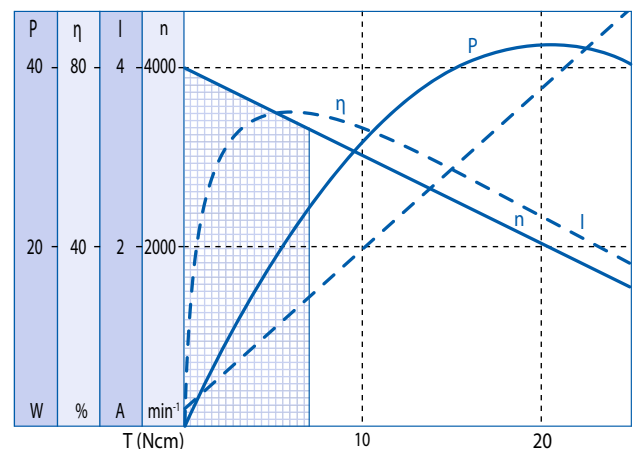
DC42.80



DC42.90



DC42.100



Optionen

Encoder	Bremse
B-seitige Welle	Sonderwelle
Entstörungsfilter	Sonderspannung
Kabel	Isolierklasse F/H
Anschlussstecker	Erhöhte Schutzart

Kugellager

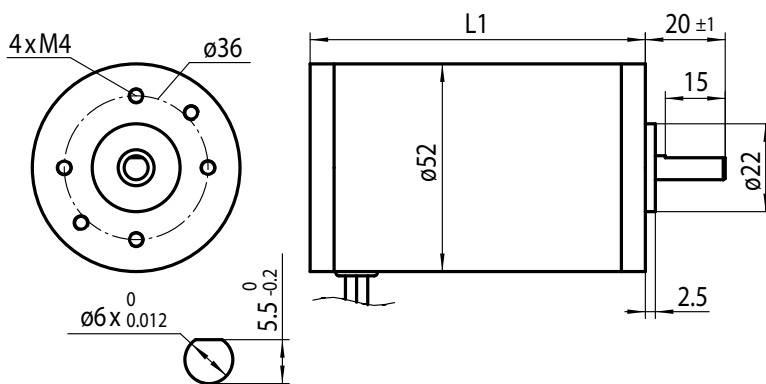
DC-Motor Typ DC52



Technische Daten

Modell	DC52.90	DC52.105	DC52.120
Nennspannung (V)	24	24	24
Leerlaufdrehzahl (min ⁻¹)	4000	4000	4000
Nennmoment (Ncm)	5	9	14
Nenn-drehzahl (min ⁻¹)	3400	3400	3400
Nennstrom (A)	1.1	1.92	2.9
Blockiermoment (Ncm)	33	61	93
Blockierstrom (A)	6.3	11.5	17.2
Rotorträgheit (Kgmm ²)	25	40	55
Back-EMF (V/min ⁻¹)	5.8	5.83	5.86
Drehmomentkonstante (Ncm/A)	5.54	5.57	5.6
Widerstand (Ω)	3.8	2.1	1.4
Nettogewicht (g)	700	950	1200
Länge L1 (mm)	90	105	120

Isolierklasse B | Umgebungstemp.: -10 bis +40 °C

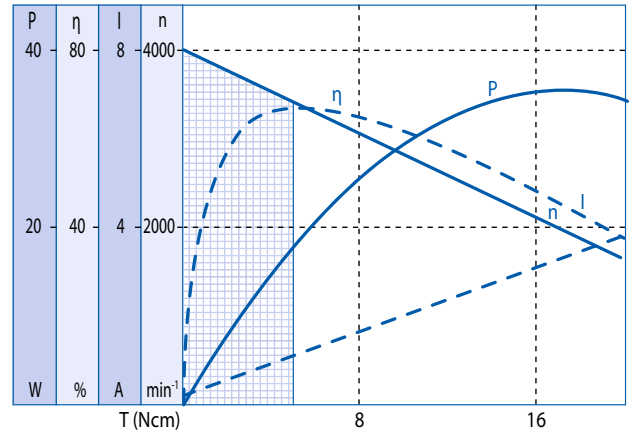


Optionen

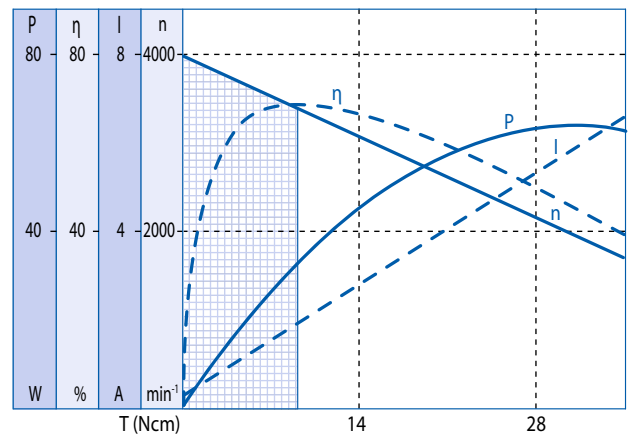
Encoder	Bremse
B-seitige Welle	Sonderwelle
Entstörungsfilter	Sonderspannung
Kabel	Isolierklasse F/H
Anschlussstecker	Erhöhte Schutzart

Kugellager

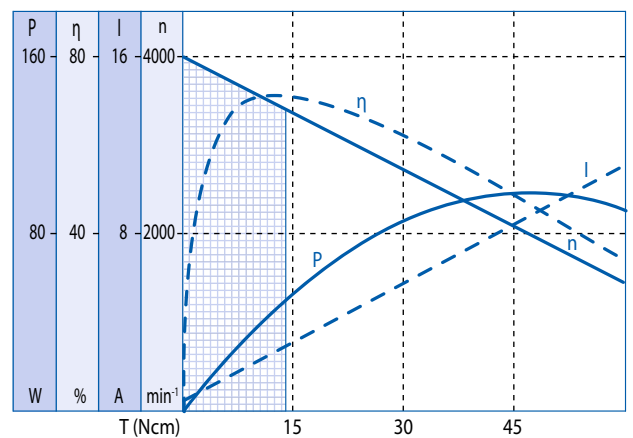
DC52.90



DC52.105



DC52.120



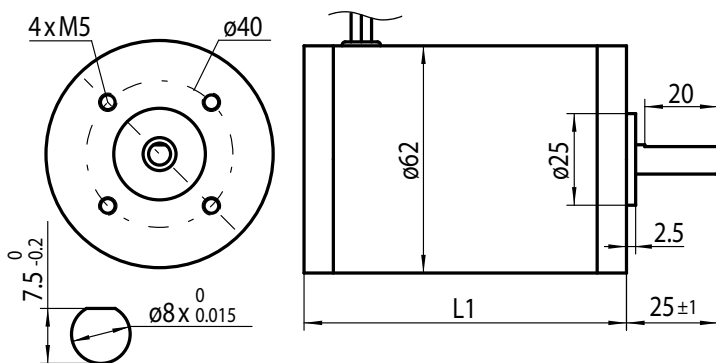
DC-Motor Typ DC62



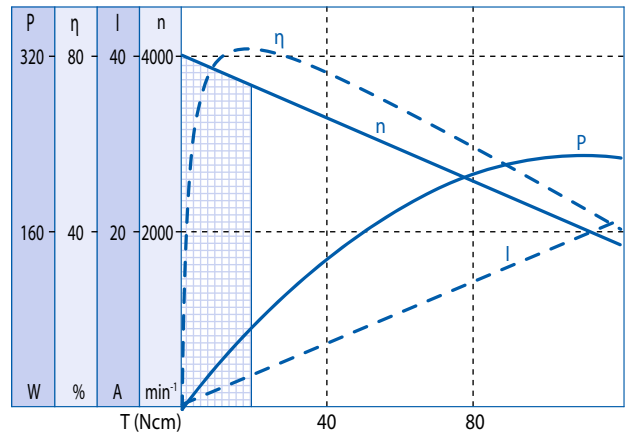
Technische Daten

Modell	DC62.98	DC62.108	DC62.118
Nennspannung (V)	24	24	24
Leerlaufdrehzahl (min ⁻¹)	4000	4000	4000
Nennmoment (Ncm)	20	25	35
Nendrehzahl (min ⁻¹)	3600	3600	3600
Nennstrom (A)	3.85	4,8	6.7
Blockiermoment (Ncm)	220	280	360
Blockierstrom (A)	39.4	50	65
Rotorträgheit (Kgmm ²)	48	60	72
Back-EMF (V/min ⁻¹)	5.94	5.94	5.94
Drehmomentkonstante (Ncm/A)	5.67	5.67	5.67
Widerstand (Ω)	0.61	0.48	0.37
Nettogewicht (kg)	1.0	1.4	2.0
Länge L1 (mm)	98	108	118

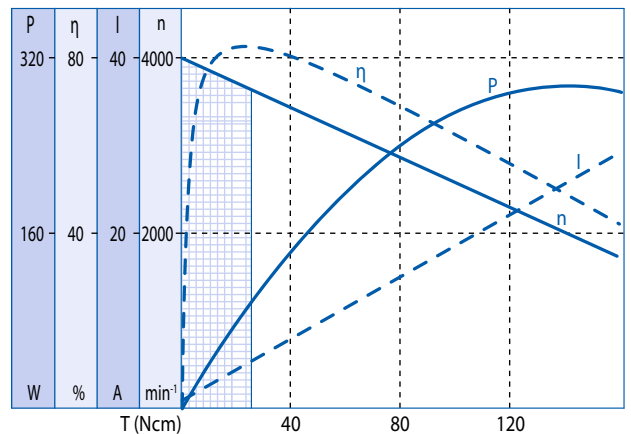
Isolierklasse B | Umgebungstemp.: -10 bis +40 °C



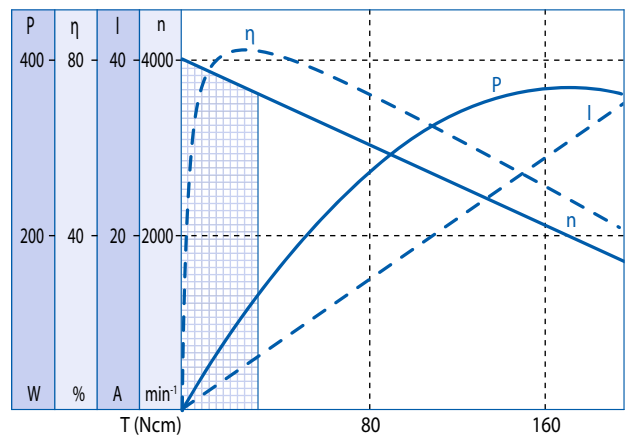
DC62.98



DC62.108



DC62.118



Optionen

Encoder	Bremse
B-seitige Welle	Sonderwelle
Entstörungsfilter	Sonderspannung
Kabel	Isolierklasse F/H
Anschlussstecker	Erhöhte Schutzart

Kugellager

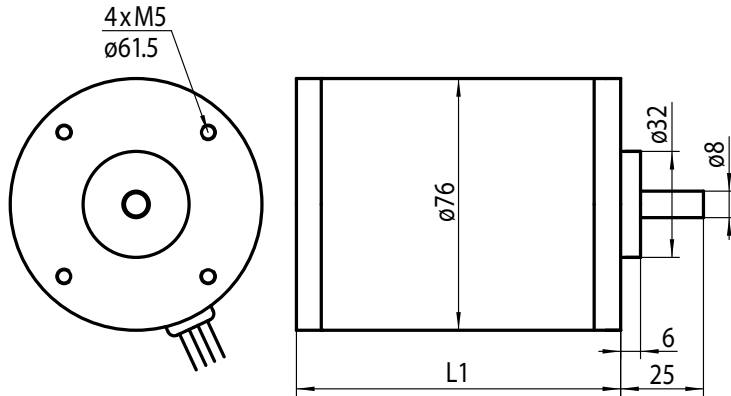
DC-Motor Typ DC76



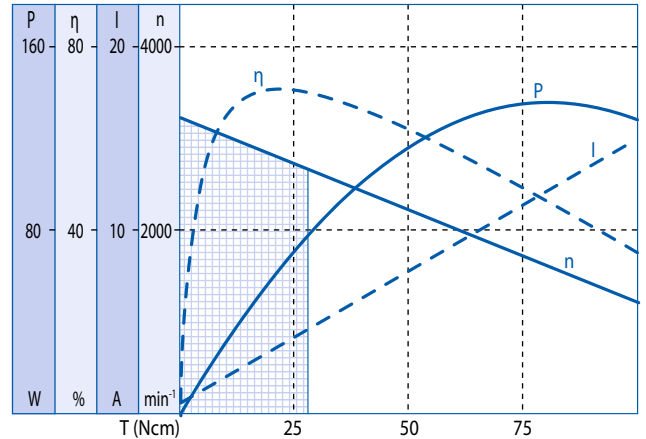
Technische Daten

Modell	DC76.98	DC76.118	DC76.138
Nennspannung (V)	24	24	24
Leerlaufdrehzahl (min ⁻¹)	3200	3200	3200
Nennmoment (Ncm)	28	46	65
Nendrehzahl (min ⁻¹)	2680	2680	2680
Nennstrom (A)	4.7	7.6	11
Blockiermoment (Ncm)	145	240	340
Blockierstrom (A)	26.8	45	63
Rotorträgheit (Kgmm ²)	170	285	400
Back-EMF (V/min ⁻¹)	7.2	7.2	7.2
Drehmomentkonstante (Ncm/A)	6.88	6.88	6.88
Widerstand (Ω)	1.0	0.6	0.45
Nettogewicht (kg)	1.0	1.4	2.0
Länge L1 (mm)	98	118	138

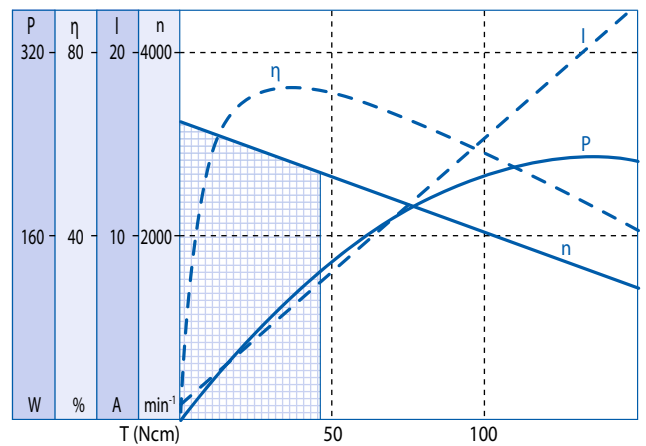
Isolierklasse B | Umgebungtemp.: -10 bis +40 °C



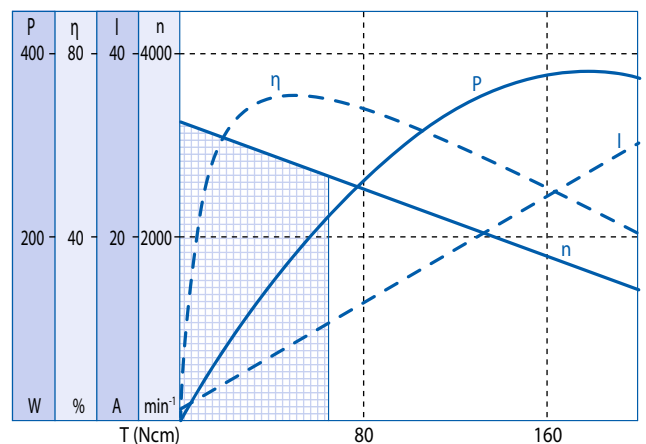
DC76.98



DC76.118



DC76.138



Optionen

Encoder	Bremse
B-seitige Welle	Sonderwelle
Entstörungsfilter	Sonderspannung
Kabel	Isolierklasse F/H
Anschlussstecker	Erhöhte Schutzart

Kugellager

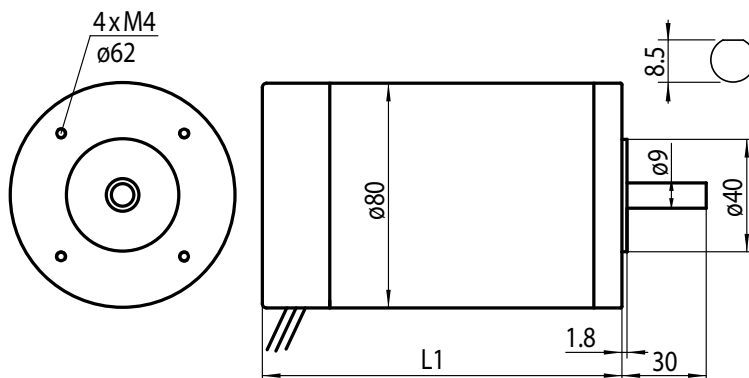
DC-Motor Typ DC80



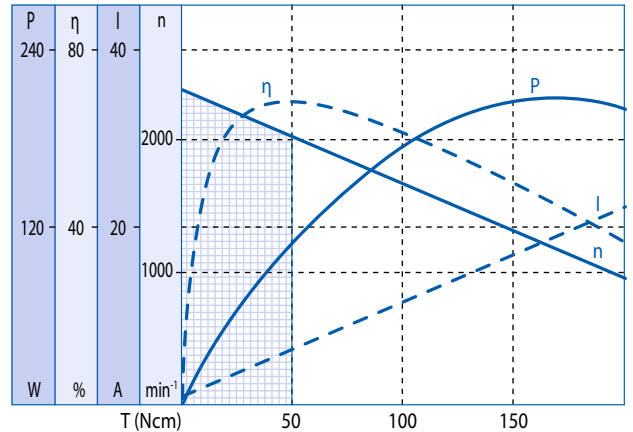
Technische Daten

Modell	DC80.108	DC80.128	DC80.148
Nennspannung (V)	24	24	24
Leerlaufdrehzahl (min ⁻¹)	2380	2460	2390
Nennmoment (Ncm)	50	82	110
Nendrehzahl (min ⁻¹)	2030	2100	2050
Nennstrom (A)	6.5	10.7	14
Blockiermoment (Ncm)	340	558	790
Blockierstrom (A)	37.4	63.2	84.6
Rotorträgheit (Kgmm ²)	420	550	700
Back-EMF (V/min ⁻¹)	9.8	9.5	9.8
Drehmomentkonstante (Ncm/A)	9.35	9.06	9.34
Widerstand (Ω)	0.65	0.38	0.28
Nettogewicht (g)	1700	2000	2300
Länge L1 (mm)	108	128	148

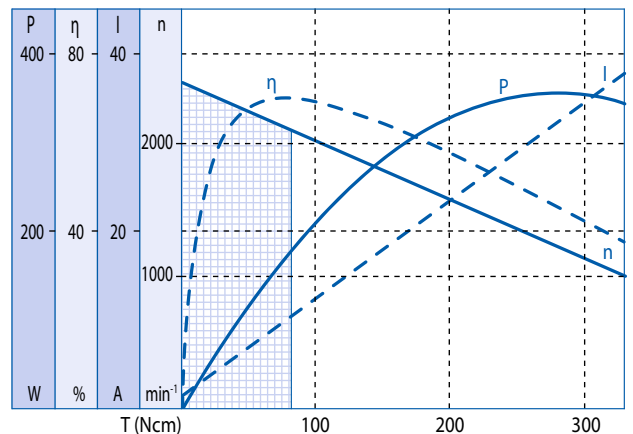
Isolierklasse B | Umgebungstemp.: -10 bis +40 °C



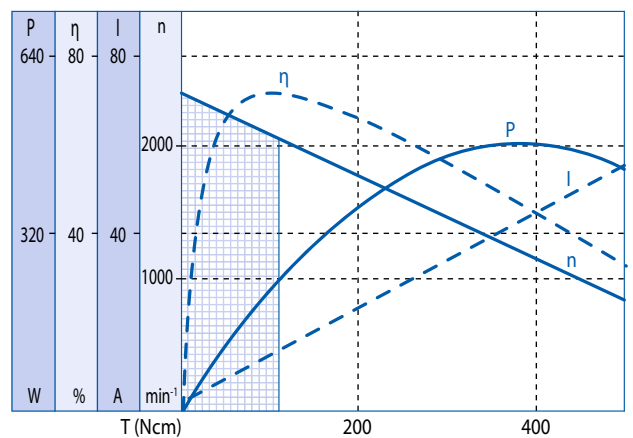
DC80.108



DC80.128



DC80.148



Optionen

Encoder	Bremse
B-seitige Welle	Sonderwelle
Entstörungsfiler	Sonderspannung
Kabel	Isolierklasse F/H
Anschlussstecker	Erhöhte Schutzart

Kugellager

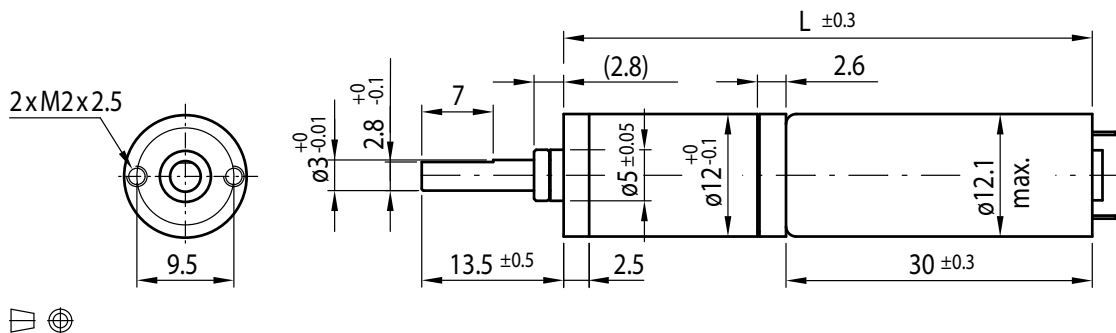
DC-Motor Planetengetriebe Typ PL12-DC12.30



Getriebemotor

Untersetzungsverhältnis	4	16	64	256	1024	4096	
2.4V	Nennmoment (Ncm)	0.2	0.7	2.5	8.4	20	20
	Nennrehzahl (min ⁻¹)	2400	600	150	38	10	3
3.0V	Nennmoment (Ncm)	0.2	0.7	2.3	7.8	20	20
	Nennrehzahl (min ⁻¹)	2400	610	150	39	10	3
Länge L (mm)	42.8	46.1	49.4	52.7	56.0	59.3	

Rel. Luftfeuchtigkeit: 20 bis 85% | Umgebungtemp.: -10 bis +60°C | Nettogewicht max. 36g

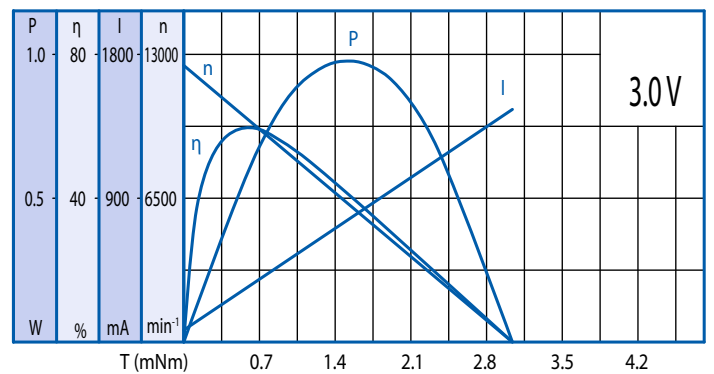
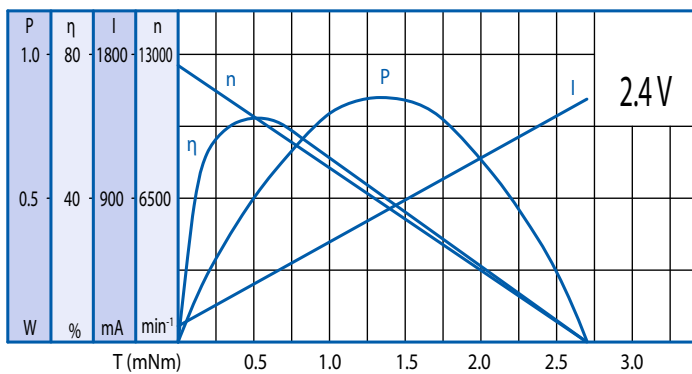


Optionen

Encoder
B-seitige Welle
Entstörungsfilter
Litzen
Anschlusstecker
Sonderwelle
Sonderspannung

Motor

Nennspannung (V)	Nennmoment (Ncm)	Nennrehzahl (min ⁻¹)	Nennstrom (mA)	Leerlaufrehzahl (min ⁻¹)	Leerlaufstrom (mA)	Nennleistung (W)
2.4	0.06	10000	≤ 450	12500	≤ 130	0.62
3.0	0.06	10000	≤ 340	12500	≤ 80	0.59



Getriebe

Untersetzungsverhältnis	4	16	64	256	1024	4096
Dauerdrehmoment, max. (Ncm)	8	12	16	18	20	20
Spitzendrehmoment, max. (Ncm)	24	36	48	54	60	60

Radiallast (FR): 5 N (8mm v. Flansch) | Axiallast (FA): 5 N

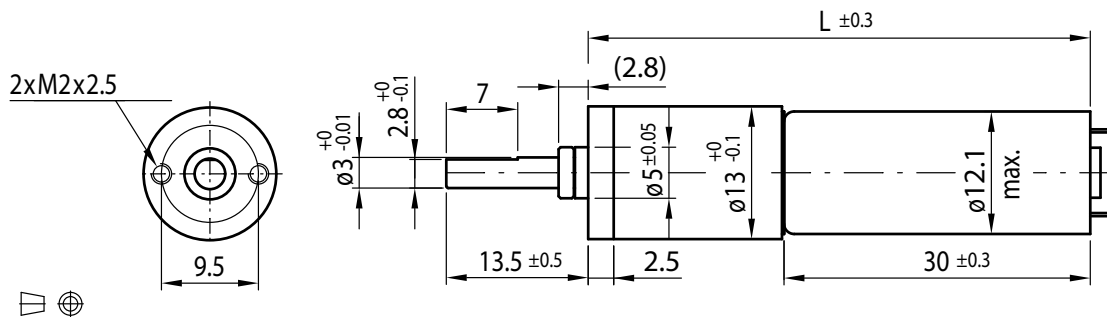
DC-Motor Planetengetriebe Typ PL13-DC12.30



Getriebemotor

Untersetzungsverhältnis	4	16	64	256	1024	4096	
2.4V	Nennmoment (Ncm)	0.2	0.7	2.5	8.4	20	20
	Nenndrehzahl (min ⁻¹)	2400	600	150	38	10	3
3.0V	Nennmoment (Ncm)	0.2	0.7	2.3	7.8	20	20
	Nenndrehzahl (min ⁻¹)	2400	610	150	39	10	3
Länge L (mm)	40.2	43.5	46.8	50.1	53.4	56.7	

Rel. Luftfeuchtigkeit: 20 bis 85% | Umgebungstemp.: -10 bis +60°C | Nettogewicht max. 35g

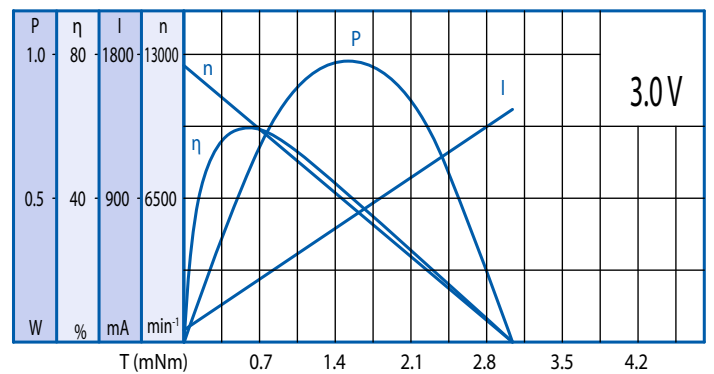
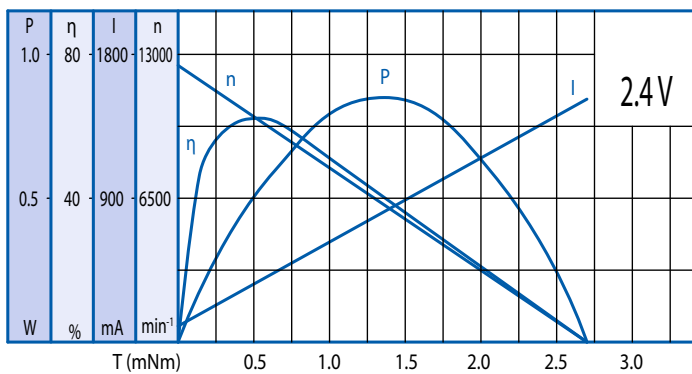


Optionen

Encoder
B-seitige Welle
Entstörungsfilter
Litzen
Anschlussstecker
Sonderwelle
Sonderspannung

Motor

Nennspannung (V)	Nennmoment (Ncm)	Nenndrehzahl (min ⁻¹)	Nennstrom (mA)	Leerlaufdrehzahl (min ⁻¹)	Leerlaufstrom (mA)	Nennleistung (W)
2.4	0.06	10000	≤ 450	12500	≤ 130	0.62
3.0	0.056	10000	≤ 340	12500	≤ 80	0.59



Getriebe

Untersetzungsverhältnis	4	16	64	256	1024	4096
Dauerdrehmoment, max. (Ncm)	8	12	16	18	20	20
Spitzendrehmoment, max. (Ncm)	24	36	48	54	60	60

Radiallast (FR): 5N (8mm v. Flansch) | Axiallast (FA): 5N

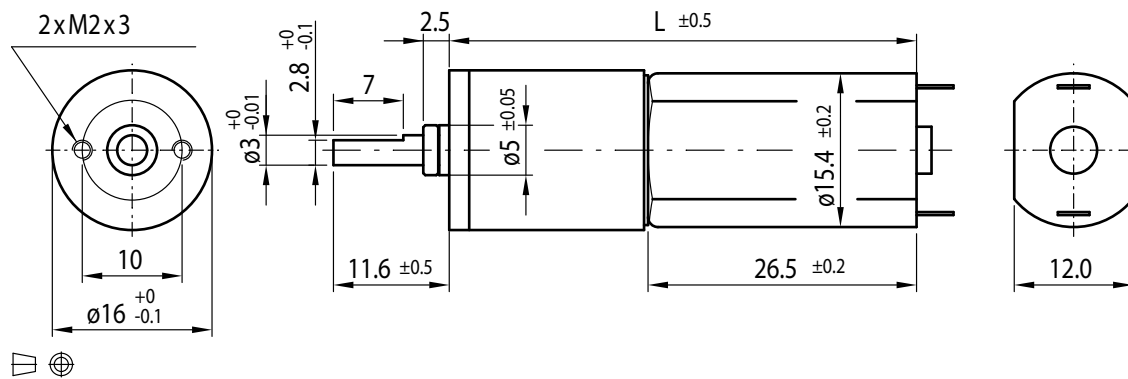
DC-Motor Planetengetriebe Typ PL16-DC15.27



Getriebemotor

Untersetzungsverhältnis	4	14	19	29	62	72	84	104	128	157	231	316	370	455	561	690	1014	1621	1996	3027	
12V	Nennmoment (Ncm)	0.2	0.6	0.8	1.2	2.2	2.6	3.0	3.8	4.6	5.5	7	9.5	11	13.5	17	21	24	30	30	30
	Nennndrehzahl (min ⁻¹)	1330	430	315	205	100	85	73	59	48	39	26	19	16	14	11	9	6	4	3	2
24V	Nennmoment (Ncm)	0.3	0.9	1.2	1.8	3.3	3.8	4.5	5.6	6.9	8.5	10	14	16	20	25	30	30	30	30	30
	Nennndrehzahl (min ⁻¹)	2400	760	555	365	170	150	130	105	85	69	47	34	29	24	20	16	11	7	6	4
Länge L (mm)	41.55	45.20	45.20	45.20	48.85	48.85	48.85	48.85	48.85	48.85	52.50	52.50	52.50	52.50	52.50	52.50	56.15	56.15	56.15	56.15	

Rel. Luftfeuchtigkeit: 20 bis 85% | Umgebungtemp.: -10 bis +60°C | Nettogewicht max. 53g



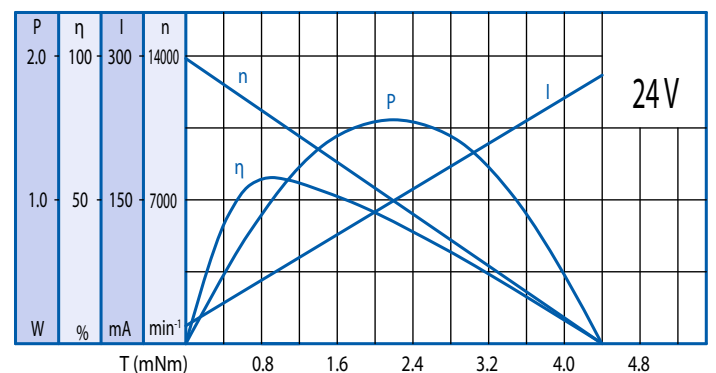
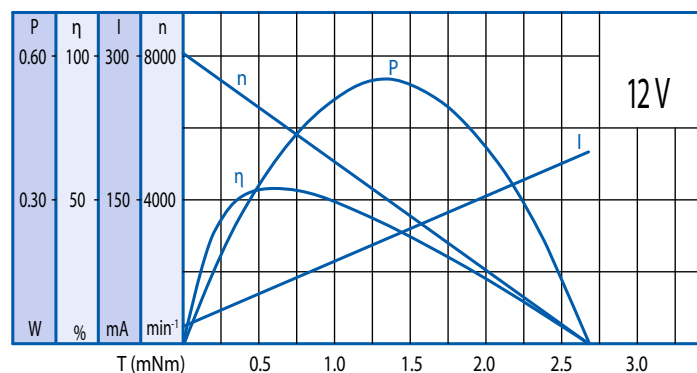
Optionen

Encoder
B-seitige Welle
Entstörungsfilter
Litzen
Anschlussstecker
Sonderwelle
Sonderspannung

Motor

Nennspannung (V)	Nennmoment (Ncm)	Nennndrehzahl (min ⁻¹)	Nennstrom (mA)	Leerlaufdrehzahl (min ⁻¹)	Leerlaufstrom (mA)	Nennleistung (W)
12	0.06	6200	≤85	8000	≤50	0.394
24	0.09	11000	≤90	13500	≤50	1.026

Auch serienmäßig: 6V und 9V



Getriebe

Untersetzungsverhältnis	4	14	19	29	62	72	84	104	128	157	231	316	370	455	561	690	1014	1621	1996	3027
Dauerdrehmoment, max. (Ncm)	8	12	12	12	16	16	16	16	16	16	20	20	20	20	20	20	24	24	24	24
Spitzendrehmoment, max. (Ncm)	24	36	36	36	48	48	48	48	48	48	60	60	60	60	60	60	72	72	72	72

Radiallast (FR): 5 N (10 mm v. Flansch) | Axiallast (FA): 5 N

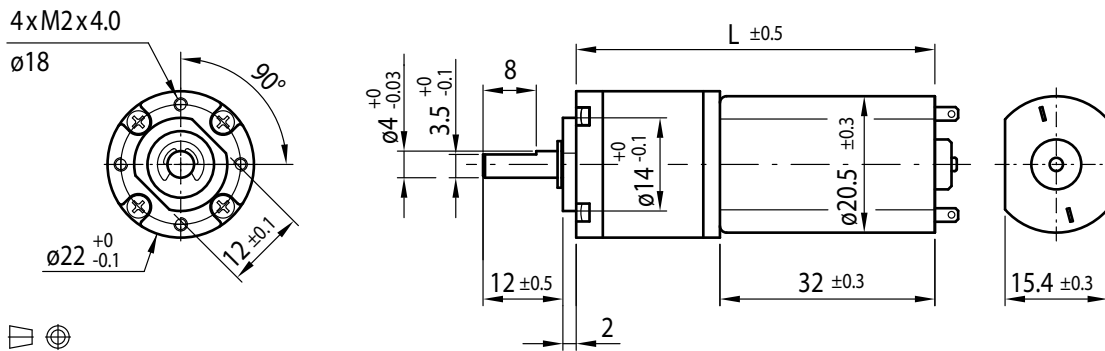
DC-Motor Planetengetriebe Typ PL22-DC21.32



Getriebemotor

Untersetzungs- verhältnis	4	14	16	19	53	62	72	84	104	198	231	270	316	370	455	742	1014	1249	1621	1996
12V	Nennmoment (Ncm)	0.8	2.2	2.5	3.0	7.0	8.1	9.5	11	13.7	21	25	25	25	25	30	30	30	30	30
	Nennndrehzahl (min ⁻¹)	1450	470	405	348	127	109	93	79	64	34	29	25	22	19	16	10	7	6	5
24V	Nennmoment (Ncm)	0.8	2.2	2.5	3.0	7.0	8.1	9.5	11	13.7	21	25	25	25	25	30	30	30	30	30
	Nennndrehzahl (min ⁻¹)	1600	515	450	384	140	120	103	88	71	37	32	28	24	21	18	11	8	7	5
Länge L (mm)	46.40	50.05	50.05	50.05	53.70	53.70	53.70	53.70	53.70	57.35	57.35	57.35	57.35	57.35	57.35	61.00	61.00	61.00	61.00	61.00

Rel. Luftfeuchtigkeit: 20 bis 85% | Umgebungstemp.: -10 bis +60°C | Nettogewicht max. 75g

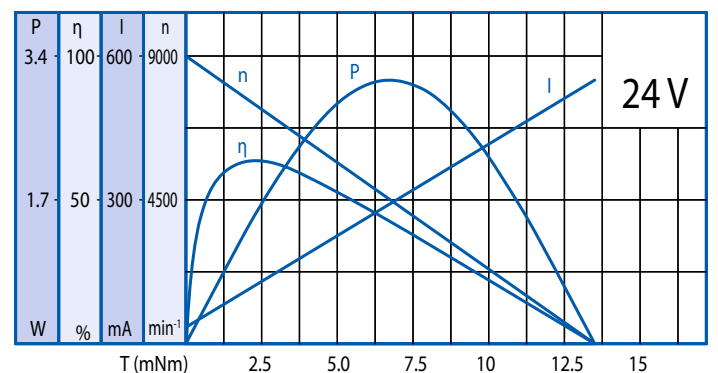
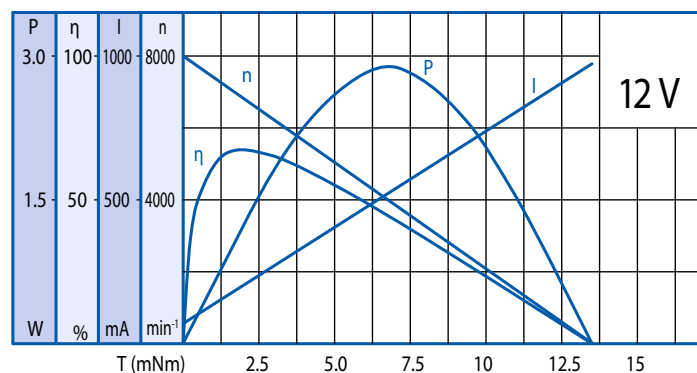


Optionen

Encoder
B-seitige Welle
Entstörungsfilter
Litzen
Anschlussstecker
Sonderwelle
Sonderspannung

Motor

Nennspannung (V)	Nennmoment (Ncm)	Nennndrehzahl (min ⁻¹)	Nennstrom (mA)	Leerlaufdrehzahl (min ⁻¹)	Leerlaufstrom (mA)	Nennleistung (W)
12	0.22	6700	≤200	8000	≤70	1.5
24	0.22	7400	≤110	9000	≤40	1.7



Getriebe

Untersetzungsverhältnis	4	14	16	19	53	62	72	84	104	198	231	270	316	370	455	742	1014	1249	1621	1996
Dauerdrehmoment, max. (Ncm)	10	15	15	15	20	20	20	20	20	20	25	25	25	25	25	25	30	30	30	30
Spitzendrehmoment, max. (Ncm)	30	45	45	45	60	60	60	60	60	60	75	75	75	75	75	75	90	90	90	90

Kugellager

Radiallast (FR): 10 N (10 mm v. Flansch) | Axiallast (FA): 6 N

DC-Motor Planetengetriebe Typ PL22-DC22.31

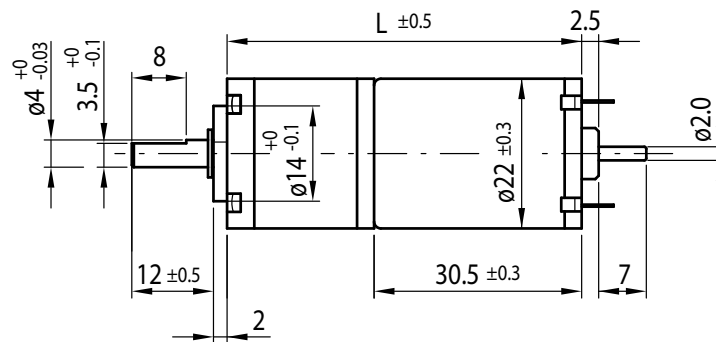
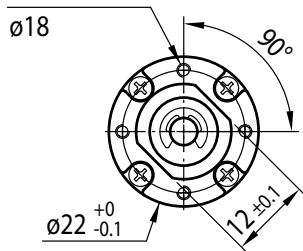


Getriebemotor

Untersetzungs- verhältnis	4	14	16	19	53	62	72	84	104	198	231	270	316	370	455	742	1014	1249	1621	1996
12V	Nennmoment (Ncm)	1.0	3.0	3.5	4.1	9.7	11	13	15	19	25	25	25	25	25	30	30	30	30	30
	Nennndrehzahl (min ⁻¹)	1000	340	290	245	90	77	66	56	46	24	21	18	16	14	11	7	5	4	3
24V	Nennmoment (Ncm)	1.2	3.6	4.2	4.9	11.5	13	15	18	20	25	25	25	25	25	30	30	30	30	30
	Nennndrehzahl (min ⁻¹)	1000	330	280	240	89	76	65	55	46	24	21	18	16	14	11	7	5	4	3
Länge L (mm)	44.90	48.55	48.55	48.55	52.20	52.20	52.20	52.20	52.20	55.85	55.85	55.85	55.85	55.85	55.85	59.50	59.50	59.50	59.50	59.50

Rel. Luftfeuchtigkeit: 20 bis 85% | Umgebungtemp.: -10 bis +60°C | Nettogewicht max. 86g

4xM2x4.0

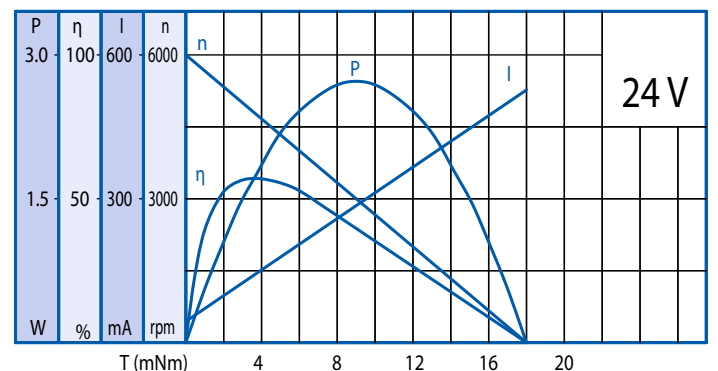
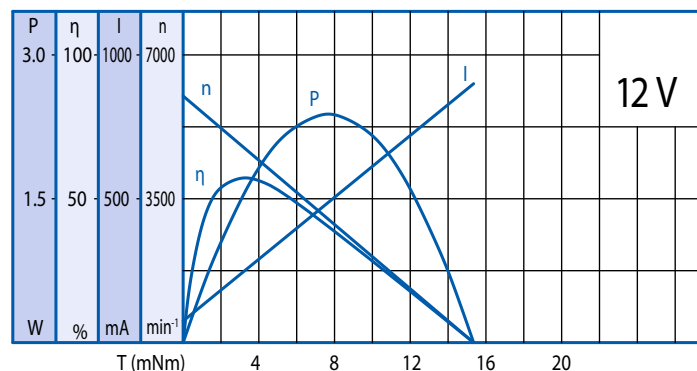


Optionen

Encoder
Entstörungsfilter
Litzen
Anschlussstecker
Sonderwelle
Sonderspannung

Motor

Nennspannung (V)	Nennmoment (Ncm)	Nennndrehzahl (min ⁻¹)	Nennstrom (mA)	Leerlaufdrehzahl (min ⁻¹)	Leerlaufstrom (mA)	Nennleistung (W)
12	0.31	4790	≤240	6000	≤80	1.52
24	0.37	4710	≤145	6000	≤55	1.79



Getriebe

Untersetzungsverhältnis	4	14	16	19	53	62	72	84	104	198	231	270	316	370	455	742	1014	1249	1621	1996
Dauerdrehmoment, max. (Ncm)	10	15	15	15	20	20	20	20	20	20	25	25	25	25	25	25	30	30	30	30
Spitzendrehmoment, max. (Ncm)	30	45	45	45	60	60	60	60	60	60	75	75	75	75	75	75	90	90	90	90

Kugellager

Radiallast (FR): 10 N (10 mm v. Flansch) | Axiallast (FA): 6 N

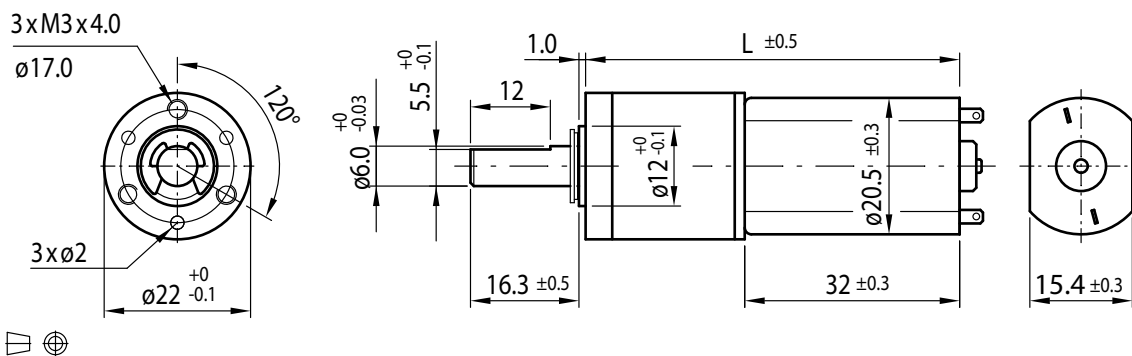
DC-Motor Planetengetriebe Typ PL22C-DC21.32



Getriebemotor

Untersetzungsverhältnis	5	18	20	25	66	77	90	110	136	246	336	393	484	597	735	1079	1475	2124	3968
12V	Nennmoment (Ncm)	0.8	2.7	3.1	3.8	8.5	10	11.5	14	17	26	37	42	50	50	60	60	60	60
	Nennndrehzahl (min ⁻¹)	1400	375	325	260	101	86	74	60	48	26	19	16	14	12	10	7	5	3
24V	Nennmoment (Ncm)	0.8	2.7	3.1	3.8	8.5	10	11.5	14	17	26	37	42	50	50	60	60	60	60
	Nennndrehzahl (min ⁻¹)	1550	414	355	290	110	95	82	66	53	29	21	18	15	13	11	7	6	4
Länge L (mm)	55.3	61.5	61.5	61.5	67.7	67.7	67.7	67.7	67.7	73.9	73.9	73.9	73.9	73.9	73.9	80.1	80.1	80.1	80.1

Rel. Luftfeuchtigkeit: 20 bis 85% | Umgebungtemp.: -10 bis +60°C | Nettogewicht max. 104g

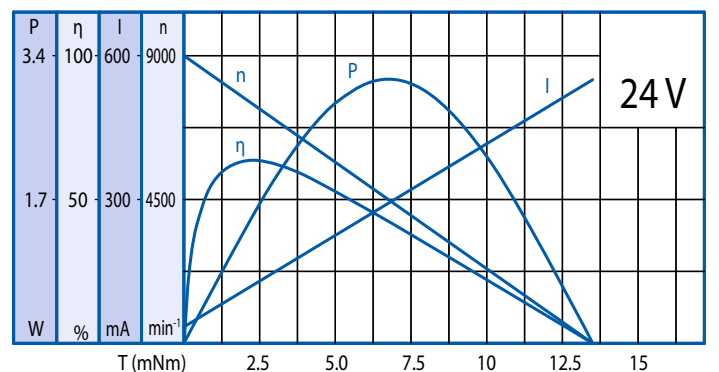
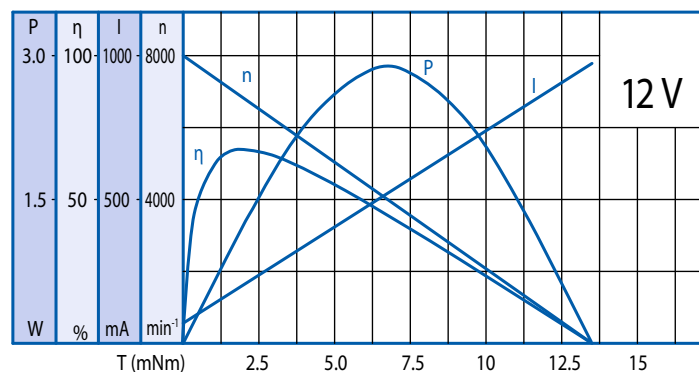


Optionen

Encoder
B-seitige Welle
Entstörungsfilter
Litzen
Anschlusstecker
Sonderwelle
Sonderspannung

Motor

Nennspannung (V)	Nennmoment (Ncm)	Nennndrehzahl (min ⁻¹)	Nennstrom (mA)	Leerlaufdrehzahl (min ⁻¹)	Leerlaufstrom (mA)	Nennleistung (W)
12	0.22	6700	≤200	8000	≤70	1.5
24	0.22	7400	≤110	9000	≤40	1.7



Getriebe

Untersetzungsverhältnis	5	18	20	25	66	77	90	110	136	246	336	393	484	597	735	1079	1475	2124	3968
Dauerdrehmoment, max. (Ncm)	10	30	30	30	40	40	40	40	40	50	50	50	50	50	50	60	60	60	60
Spitzendrehmoment, max. (Ncm)	30	90	90	90	120	120	120	120	120	150	150	150	150	150	150	180	180	180	180

Kugellager

Radiallast (FR): 12 N (10 mm v. Flansch) | Axiallast (FA): 7 N

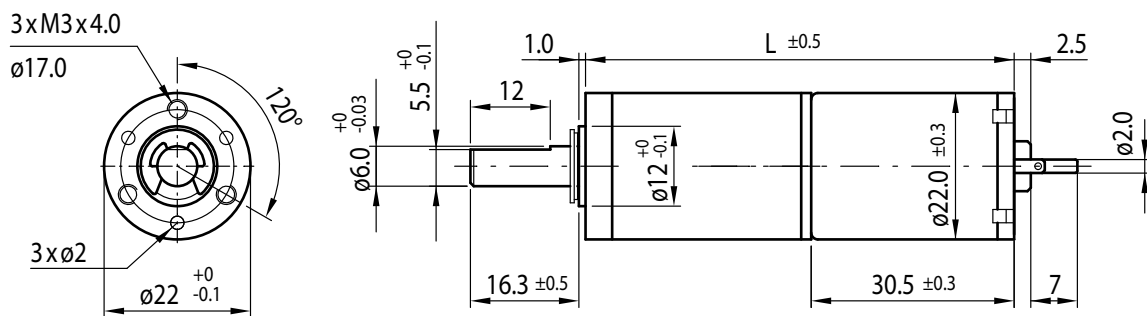
DC-Motor Planetengetriebe Typ PL22C-DC22.31H



Getriebemotor

Untersetzungsverhältnis	5	18	20	25	66	77	90	110	136	246	336	393	484	597	735	1079	1475	2124	3968
12V	Nennmoment (Ncm)	1.7	5.6	6.5	8.2	18	21	24.5	30	37	50	50	50	50	50	60	60	60	60
	Nennndrehzahl (min ⁻¹)	1500	400	340	280	105	94	80	65	53	29	22	19	16	13	10	7	5	4
24V	Nennmoment (Ncm)	1.9	6.4	7.5	9.3	20	24	28	35	40	50	50	50	50	50	60	60	60	60
	Nennndrehzahl (min ⁻¹)	1600	420	350	290	110	98	84	68	55	31	23	20	16	13	11	7	6	4
Länge L (mm)	53.8	60.0	60.0	60.0	66.2	66.2	66.2	66.2	66.2	72.4	72.4	72.4	72.4	72.4	72.4	78.6	78.6	78.6	78.6

Rel. Luftfeuchtigkeit: 20 bis 85% | Umgebungstemp.: -10 bis +60°C | Nettogewicht max. 115g



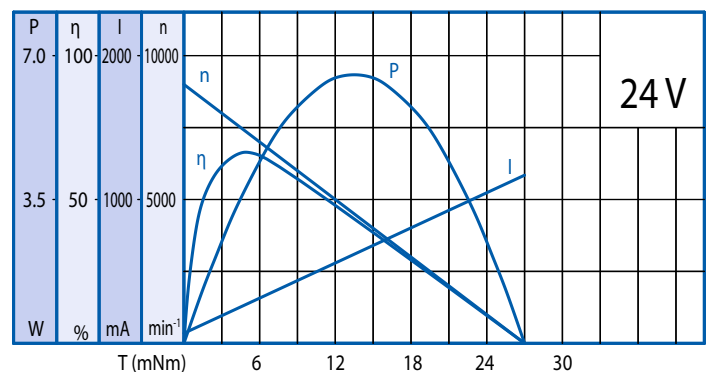
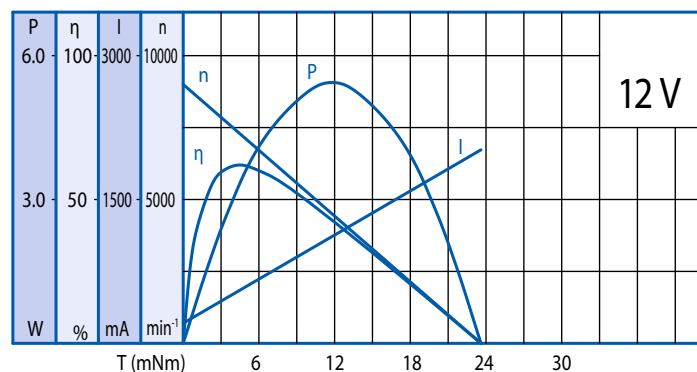
Optionen

Encoder
Entstörungsfilter
Litzen
Anschlusstecker
Sonderwelle
Sonderspannung



Motor

Nennspannung (V)	Nennmoment (Ncm)	Nennndrehzahl (min ⁻¹)	Nennstrom (mA)	Leerlaufndrehzahl (min ⁻¹)	Leerlaufstrom (mA)	Nennleistung (W)
12	0.46	7230	≤500	9000	≤120	3.41
24	0.53	7550	≤300	9000	≤80	4.11



Getriebe

Untersetzungsverhältnis	5	18	20	25	66	77	90	110	136	246	336	393	484	597	735	1079	1475	2124	3968
Dauerrehmoment, max. (Ncm)	10	30	30	30	40	40	40	40	40	50	50	50	50	50	50	60	60	60	60
Spitzenrehmoment, max. (Ncm)	30	90	90	90	120	120	120	120	120	150	150	150	150	150	150	180	180	180	180

Kugellager

Radiallast (FR): 12 N (10 mm v. Flansch) | Axiallast (FA): 7 N

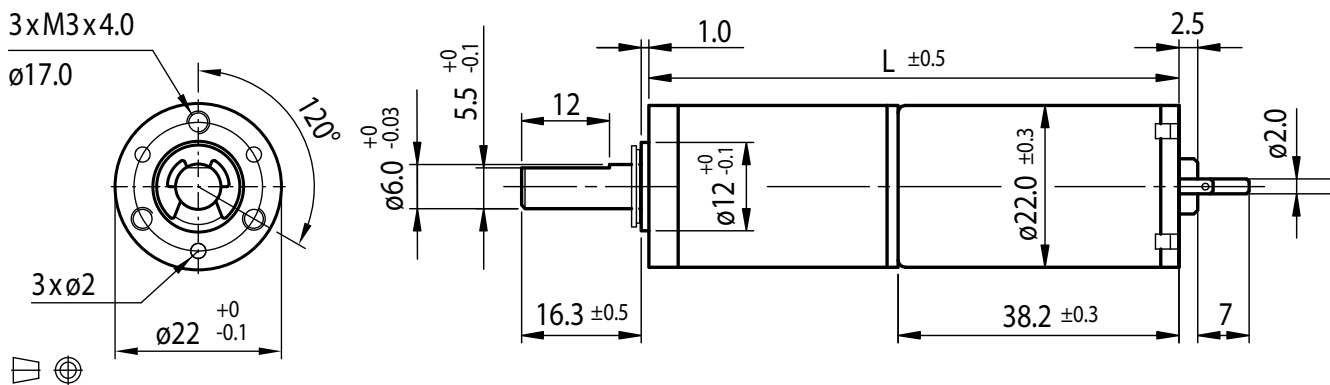
DC-Motor Planetengetriebe Typ PL22C-DC22.38



Getriebemotor

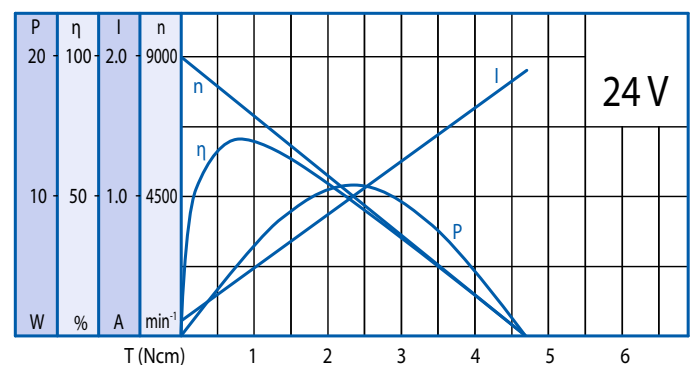
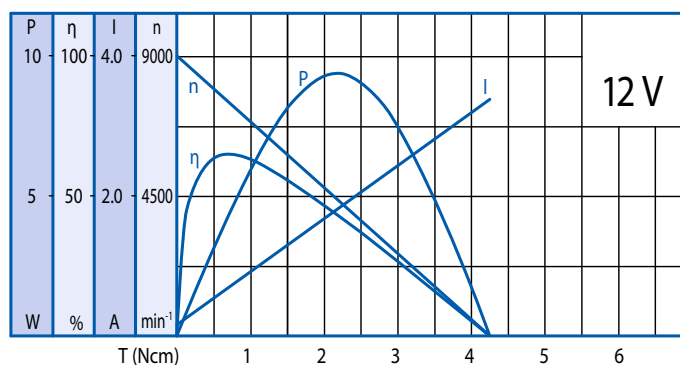
Untersetzungsverhältnis	5	18	20	25	66	77	90	110	136	246	336	393	484	597	735	1079	1475	2124	3968
12V	Nennmoment (Ncm)	2.6	8.5	10	12	27	32	37	40	40	50	50	50	50	50	60	60	60	60
	Nennndrehzahl (min ⁻¹)	1500	400	340	280	105	92	79	64	52	29.4	22.4	19.6	16	12.9	10.5	7.4	5.5	4
24V	Nennmoment (Ncm)	2.6	8.5	10	12	27	32	37	40	40	50	50	50	50	50	60	60	60	60
	Nennndrehzahl (min ⁻¹)	1550	410	350	290	110	95	81	67	56	31	23	20	16.3	13.1	10.7	7.5	5.6	4
Länge L (mm)	61.5	67.7	67.7	67.7	73.9	73.9	73.9	73.9	73.9	80.1	80.1	80.1	80.1	80.1	80.1	86.3	86.3	86.3	86.3

Radiallast (FR): 12 N (10 mm v. Flansch) | Axiallast (FA): 7 N | Nettogewicht max. 123 g



Motor

Nennspannung (V)	Nennmoment (Ncm)	Nennndrehzahl (min ⁻¹)	Nennstrom (mA)	Leerlaufdrehzahl (min ⁻¹)	Leerlaufstrom (mA)	Nennleistung (W)
12	0.7	7100	≤700	9000	≤190	5.1
24	0.7	7400	≤360	9000	≤120	5.3



Optionen

Entstörungsfilter	Sonderwelle
Litzen	Sonderspannung
Anschlusstecker	Encoder

Getriebe

Untersetzungsverhältnis	5	18	20	25	66	77	90	110	136	246	336	393	484	597	735	1079	1475	2124	3968
Dauerdrehmoment, max. (Ncm)	10	30	30	30	40	40	40	40	40	50	50	50	50	50	50	60	60	60	60
Spitzendrehmoment, max. (Ncm)	30	90	90	90	120	120	120	120	120	150	150	150	150	150	150	180	180	180	180

Kugellager

Radiallast (FR): 12 N (10 mm v. Flansch) | Axiallast (FA): 7 N

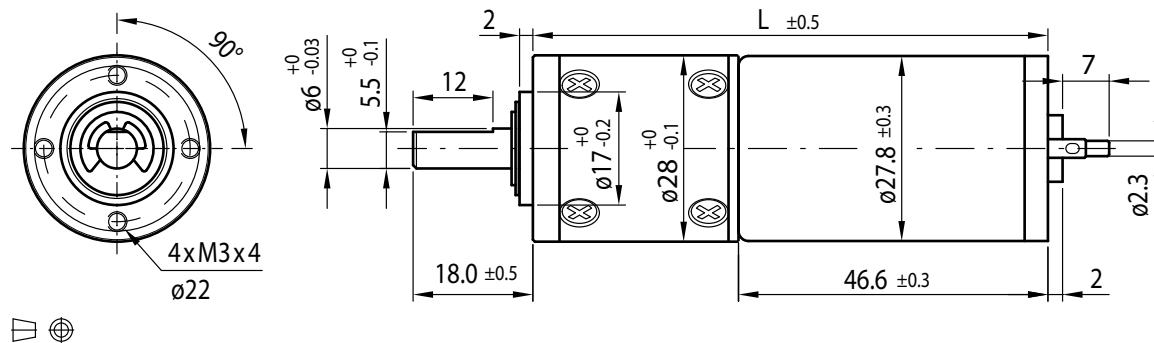
DC-Motor Planetengetriebe Typ PL28-DC28.47



Getriebemotor

Untersetzungsverhältnis	5	14	19	27	35	51	71	100	139	189	264	516	721	939
12V	Nennmoment (Ncm)	3.2	7.5	10	14	19	24	33	47	66	74	100	100	100
	Nennndrehzahl (min ⁻¹)	1000	375	270	193	148	102	73	52	37	28	20	11	8
24V	Nennmoment (Ncm)	3.8	9	12	17	23	28	40	56	78	88	100	100	100
	Nennndrehzahl (min ⁻¹)	990	370	265	191	147	101	72	52	37	27	19	10	7
Länge L (mm)		71.1	77.5	77.5	77.5	77.5	83.9	83.9	83.9	83.9	90.3	90.3	90.3	90.3

Rel. Luftfeuchtigkeit: 20 bis 85% | Umgebungstemp.: -10 bis +60°C | Nettogewicht max. 200g

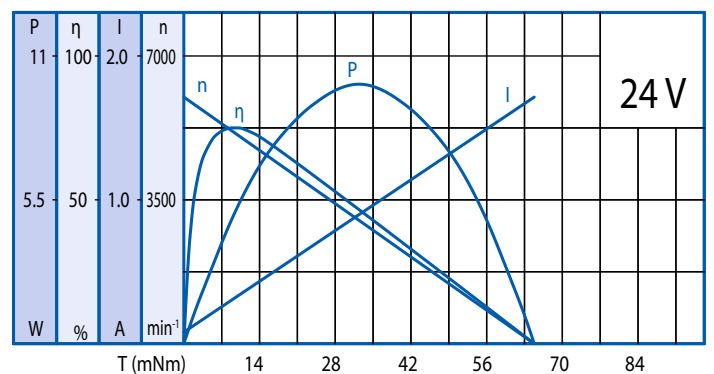
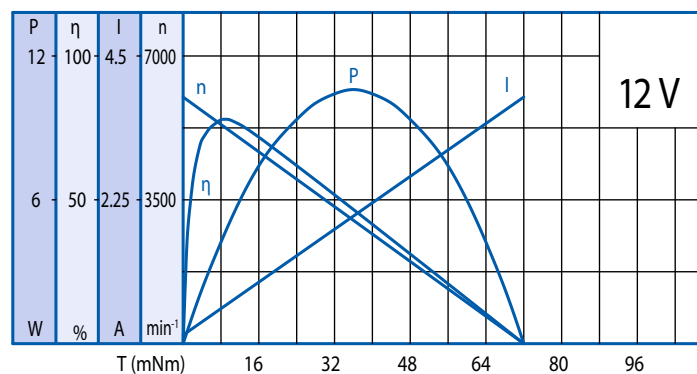


Optionen

Encoder
Entstörungsfilter
Litzen
Anschlusstecker
Sonderwelle
Sonderspannung

Motor

Nennspannung (V)	Nennmoment (Ncm)	Nennndrehzahl (min ⁻¹)	Nennstrom (mA)	Leerlaufndrehzahl (min ⁻¹)	Leerlaufstrom (mA)	Nennleistung (W)
12	0.79	5200	≤ 500	6000	≤ 130	4.22
24	0.94	5140	≤ 300	6000	≤ 80	4.96



Getriebe

Untersetzungsverhältnis	5	14	19	27	35	51	71	100	139	189	264	516	721	939
Dauerdrehmoment, max. (Ncm)	20	30	30	40	40	60	60	80	80	100	100	100	100	100
Spitzendrehmoment, max. (Ncm)	60	90	90	120	120	180	180	240	240	300	300	300	300	300

Kugellager

Radiallast (FR): 35 N (10 mm v. Flansch) | Axiallast (FA): 25 N

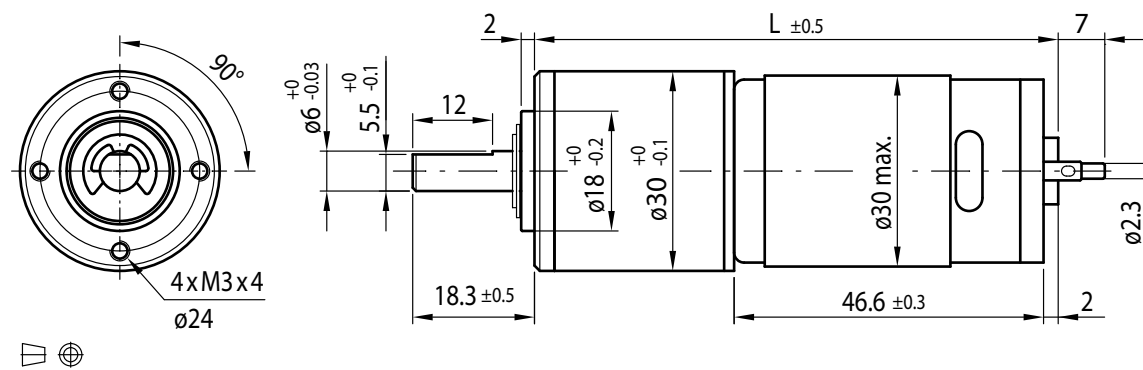
DC-Motor Planetengetriebe Typ PL30-DC30.47



Getriebemotor

Untersetzungsverhältnis	5	14	19	27	35	51	71	100	139	189	264	516	721	939
12V	Nennmoment (Ncm)	4.5	11	15	21	27	34	47	66	80	100	100	100	100
	Nennndrehzahl (min ⁻¹)	1120	430	310	221	170	117	83	60	45	32	25	13	10
24V	Nennmoment (Ncm)	5.4	12	17	24	31	40	55	78	80	100	100	100	100
	Nennndrehzahl (min ⁻¹)	1150	445	320	229	176	121	87	62	46	35	26	14	10
Länge L (mm)		70.2	76.6	76.6	76.6	76.6	83.0	83.0	83.0	83.0	89.4	89.4	89.4	89.4

Rel. Luftfeuchtigkeit: 20 bis 85% | Umgebungstemp.: -10 bis +60°C | Nettogewicht max. 231g

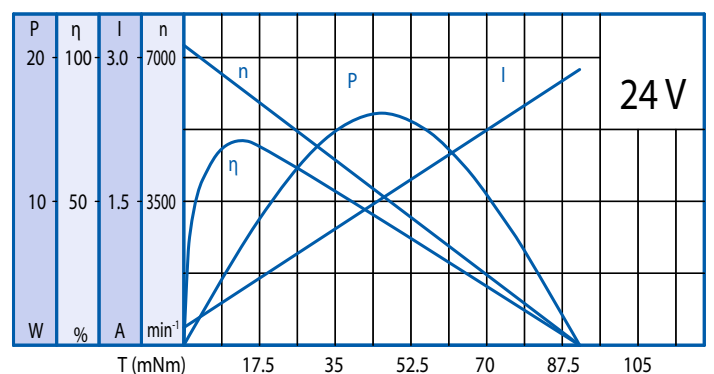
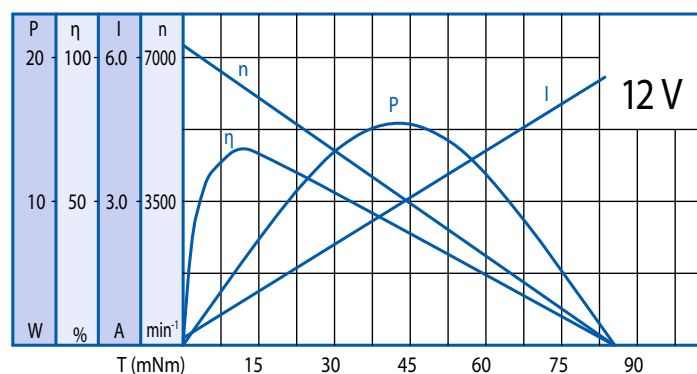


Optionen

Encoder
Entstörungsfilter
Litzen
Anschlusstecker
Sonderwelle
Sonderspannung

Motor

Nennspannung (V)	Nennmoment (Ncm)	Nennndrehzahl (min ⁻¹)	Nennstrom (mA)	Leerlaufndrehzahl (min ⁻¹)	Leerlaufstrom (mA)	Nennleistung (W)
12	1.1	5950	≤900	7300	≤150	7
24	1.3	6160	≤500	7300	≤80	8.5



Getriebe

Untersetzungsverhältnis	5	14	19	27	35	51	71	100	139	189	264	516	721	939
Dauerdrehmoment, max. (Ncm)	20	30	30	40	40	60	60	80	80	100	100	100	100	100
Spitzendrehmoment, max. (Ncm)	60	90	90	120	120	180	180	240	240	300	300	300	300	300

Kugellager

Radiallast (FR): 35 N (10 mm v. Flansch) | Axiallast (FA): 25 N

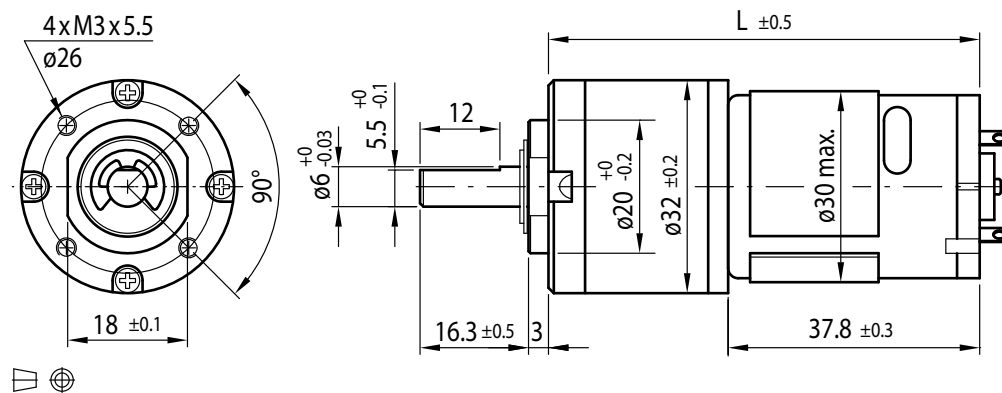
DC-Motor Planetengetriebe Typ PL32-DC30.38



Getriebemotor

Untersetzungsverhältnis	5	14	19	27	35	51	71	100	139	189	264	516	721	939
12V	Nennmoment (Ncm)	3	7.5	10	14	19	23	33	46	65	73	100	120	120
	Nennndrehzahl (min ⁻¹)	995	373	270	195	150	104	74	53	38	28	20	11	8
24V	Nennmoment (Ncm)	3	7	10	14	18	22	31	44	61	69	97	120	120
	Nennndrehzahl (min ⁻¹)	990	370	265	191	150	103	74	53	38	28	20	11	8
Länge L (mm)		58.4	64.8	64.8	64.8	64.8	71.2	71.2	71.2	71.2	77.6	77.6	77.6	77.6

Rel. Luftfeuchtigkeit: 20 bis 85% | Umgebungtemp.: -10 bis +60°C | Nettogewicht max. 245g

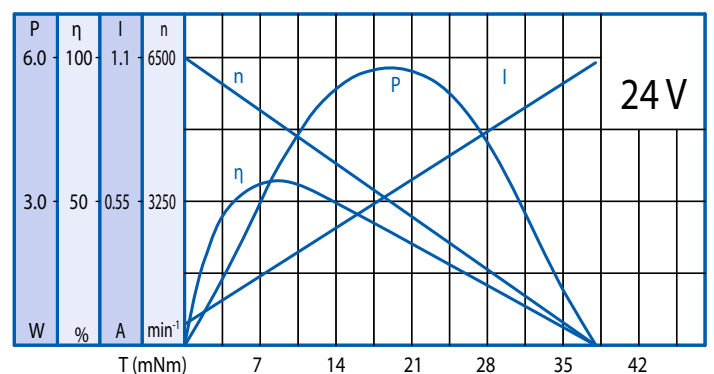
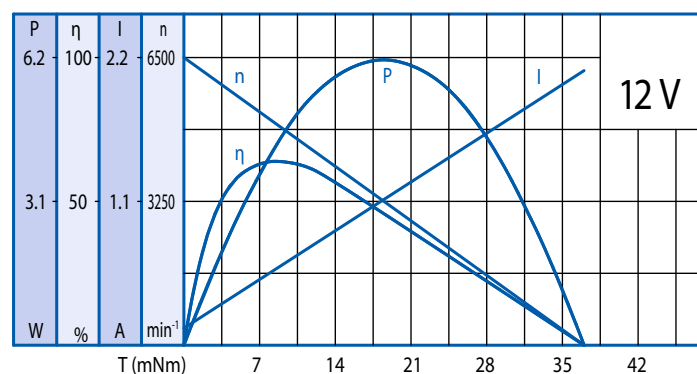


Optionen

Encoder
B-seitige Welle
Entstörungsfilter
Litzen
Anschlusstecker
Sonderwelle
Sonderspannung

Motor

Nennspannung (V)	Nennmoment (Ncm)	Nennndrehzahl (min ⁻¹)	Nennstrom (mA)	Leerlaufdrehzahl (min ⁻¹)	Leerlaufstrom (mA)	Nennleistung (W)
12	0.78	5290	≤ 530	6500	≤ 150	4.22
24	0.74	5250	≤ 250	6500	≤ 85	3.97



Getriebe

Untersetzungsverhältnis	5	14	19	27	35	51	71	100	139	189	264	516	721	939
Dauerdrehmoment, max. (Ncm)	20	40	40	60	60	80	80	100	100	120	120	120	120	120
Spitzendrehmoment, max. (Ncm)	60	120	120	180	180	240	240	300	300	360	360	360	360	360

Kugellager

Radiallast (FR): 35 N (10 mm v. Flansch) | Axiallast (FA): 25 N

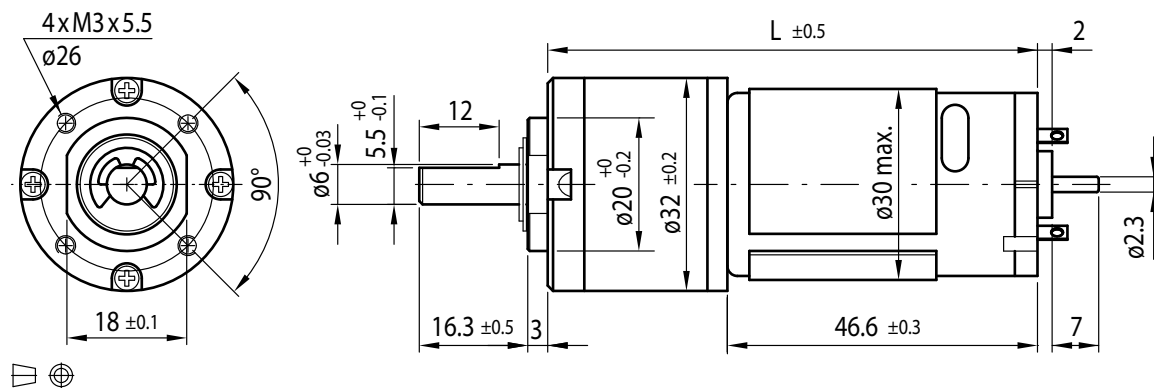
DC-Motor Planetengetriebe Typ PL32-DC30.47



Getriebemotor

Untersetzungsverhältnis	5	14	19	27	35	51	71	100	139	189	264	516	721	939
12V	Nennmoment (Ncm)	4.5	11	15	21	27	34	47	66	91	100	120	120	120
	Nennndrehzahl (min ⁻¹)	1140	430	310	221	170	117	83	60	44	32	24	13	7
24V	Nennmoment (Ncm)	5.4	12	17	24	31	40	55	78	100	120	120	120	120
	Nennndrehzahl (min ⁻¹)	1170	445	320	229	176	121	87	62	45	34	25	13	7
Länge L (mm)	67.2	73.6	73.6	73.6	73.6	80.0	80.0	80.0	80.0	86.4	86.4	86.4	86.4	86.4

Rel. Luftfeuchtigkeit: 20 bis 85% | Umgebungstemp.: -10 bis +60°C | Nettogewicht max. 282g

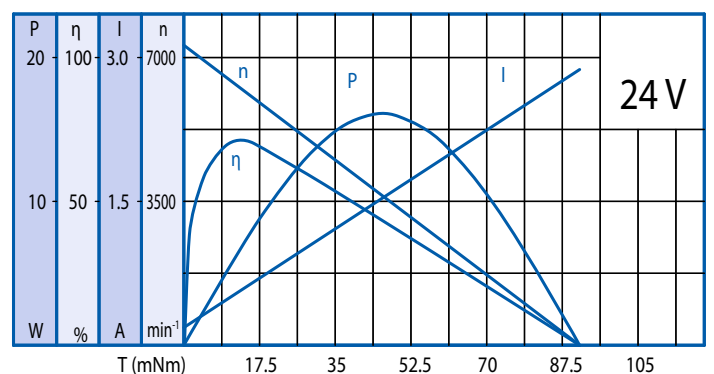
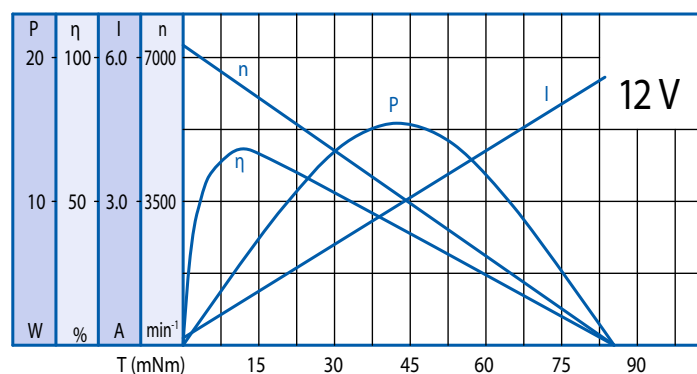


Optionen

Schrägverzahnung
Encoder
Entstörungsfilter
Litzen
Anschlussstecker
Sonderwelle
Sonderspannung

Motor

Nennspannung (V)	Nennmoment (Ncm)	Nennndrehzahl (min ⁻¹)	Nennstrom (mA)	Leerlaufndrehzahl (min ⁻¹)	Leerlaufstrom (mA)	Nennleistung (W)
12	1.1	5950	≤ 900	7300	≤ 150	7
24	1.3	6160	≤ 500	7300	≤ 80	8.5



Getriebe

Untersetzungsverhältnis	5	14	19	27	35	51	71	100	139	189	264	516	721	939
Dauerdrehmoment, max. (Ncm)	20	40	40	60	60	80	80	100	100	120	120	120	120	120
Spitzendrehmoment, max. (Ncm)	60	120	120	180	180	240	240	300	300	360	360	360	360	360

Kugellager

Radiallast (FR): 35 N (10 mm v. Flansch) | Axiallast (FA): 25 N

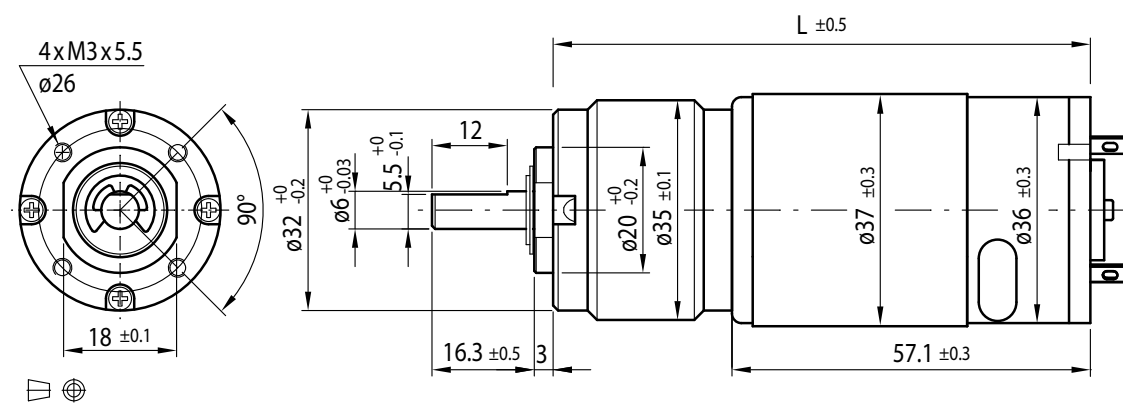
DC-Motor Planetengetriebe Typ PL35-DC36.57



Getriebemotor

Untersetzungsverhältnis	5	14	19	27	51	71	100	139	189	264	516	721
12V	Nennmoment (Ncm)	10	24	33	47	76	80	100	100	120	120	120
	Nennndrehzahl (min ⁻¹)	950	359	257	183	97	72	52	39	29	21	11
24V	Nennmoment (Ncm)	10	23	32	45	73	80	100	100	120	120	120
	Nennndrehzahl (min ⁻¹)	990	375	268	192	101	75	54	40	30	22	12
Länge L (mm)		79.2	85.6	85.6	85.6	92.0	92.0	92.0	92.0	98.4	98.4	98.4

Rel. Luftfeuchtigkeit: 20 bis 85% | Umgebungstemp.: -10 bis +60°C | Nettogewicht max. 430g

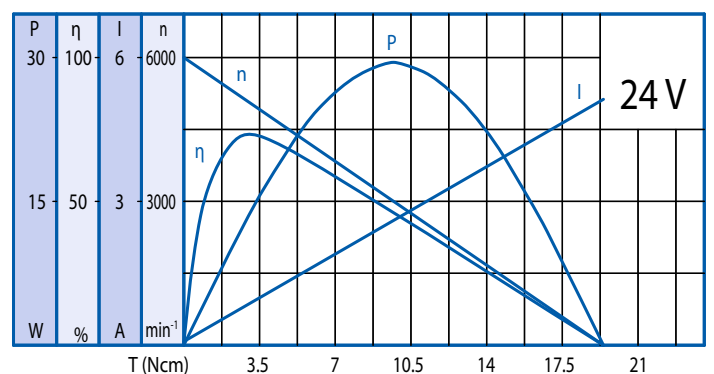
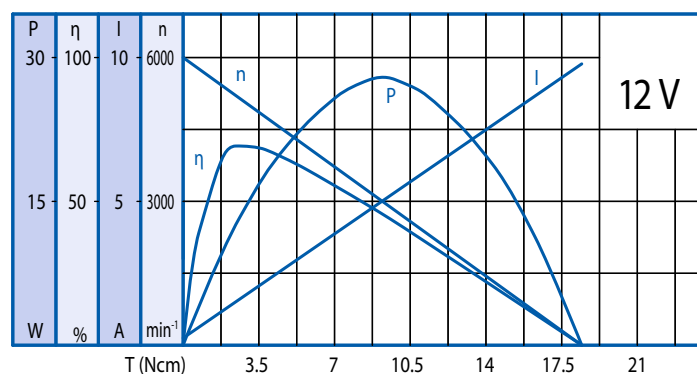


Optionen

Schrägverzahnung
Encoder
B-seitige Welle
Entstörungsfilter
Litzen
Anschlussstecker
Sonderwelle
Sonderspannung

Motor

Nennspannung (V)	Nennmoment (Ncm)	Nennndrehzahl (min ⁻¹)	Nennstrom (mA)	Leerlaufdrehzahl (min ⁻¹)	Leerlaufstrom (mA)	Nennleistung (W)
12	2.5	4930	≤1600	6000	≤250	12.8
24	2.4	5150	≤750	6000	≤130	12.7



Getriebe

Untersetzungsverhältnis	5	14	19	27	51	71	100	139	189	264	516	721
Dauerdrehmoment, max. (Ncm)	20	40	40	60	80	80	100	100	120	120	120	120
Spitzendrehmoment, max. (Ncm)	60	120	120	180	240	240	300	300	360	360	360	360

Kugellager

Radiallast (FR): 35 N (10 mm v. Flansch) | Axiallast (FA): 25 N

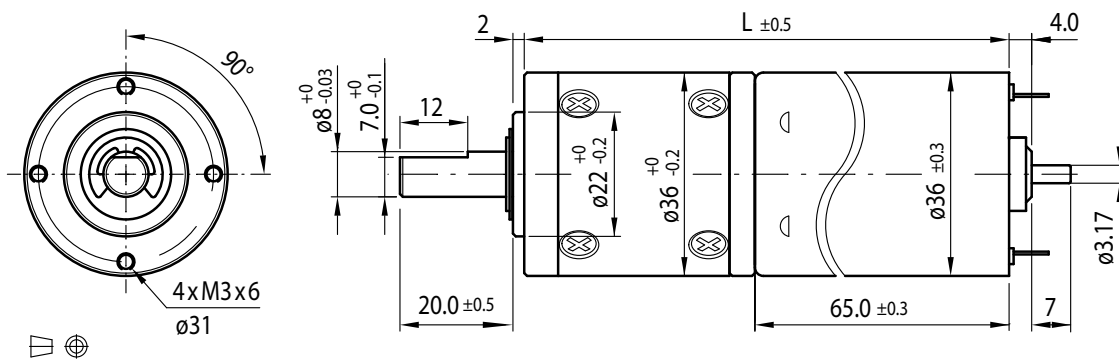
DC-Motor Planetengetriebe Typ PL36-DC36.65



Getriebemotor

Untersetzungsverhältnis	5	14	19	27	51	71	100	139	189	264	516	721
12V	Nennmoment (Ncm)	11	25	36	50	82	115	160	200	250	250	300
	Nenn Drehzahl (min ⁻¹)	1250	475	340	243	129	92	66	47	35	25	13
24V	Nennmoment (Ncm)	11	27	38	53	87	120	170	200	250	250	300
	Nenn Drehzahl (min ⁻¹)	1240	470	335	240	127	91	65	47	34	25	13
Länge L (mm)		98.1	106.8	106.8	106.8	115.5	115.5	115.5	115.5	124.2	124.2	124.2

Rel. Luftfeuchtigkeit: 20 bis 85% | Umgebungstemp.: -10 bis +60°C | Nettogewicht max. 476g

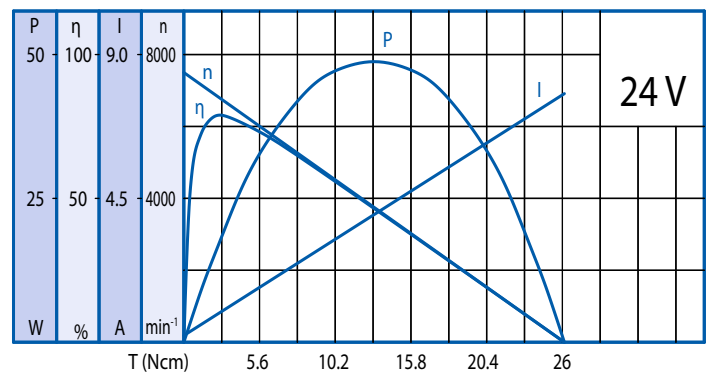
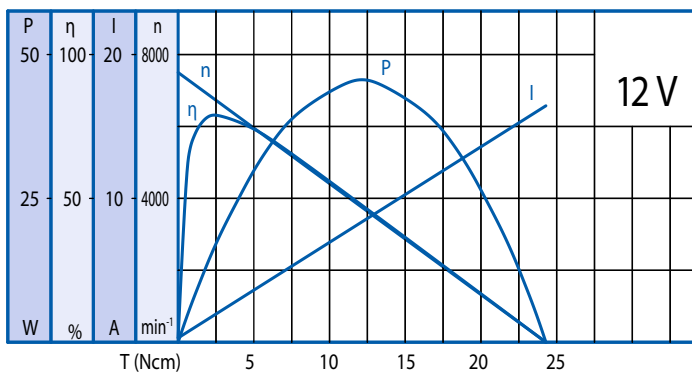


Optionen

Encoder
Entstörungsfilter
Litzen
Anschlusstecker
Sonderwelle
Sonderspannung

Motor

Nennspannung (V)	Nennmoment (Ncm)	Nenn Drehzahl (min ⁻¹)	Nennstrom (mA)	Leerlauf Drehzahl (min ⁻¹)	Leerlaufstrom (mA)	Nennleistung (W)
12	2.7	6570	≤ 2050	7500	≤ 300	18.23
24	2.85	6480	≤ 1050	7500	≤ 210	18.96



Getriebe

Untersetzungsverhältnis	5	14	19	27	51	71	100	139	189	264	516	721
Dauerdrehmoment, max. (Ncm)	30	80	80	100	180	180	200	200	250	250	300	300
Spitzendrehmoment, max. (Ncm)	90	240	240	300	540	540	600	600	750	750	900	900

Kugellager

Radiallast (FR): 80 N (10 mm v. Flansch) | Axiallast (FA): 30 N

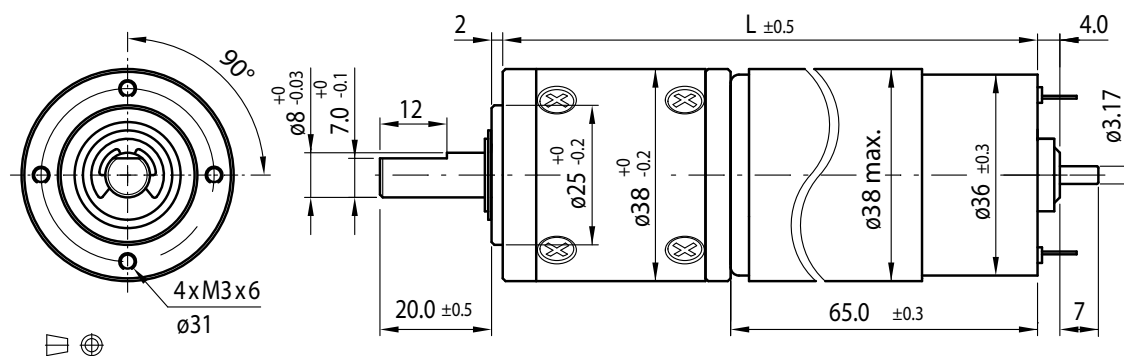
DC-Motor Planetengetriebe Typ PL38-DC38.65



Getriebemotor

Untersetzungsverhältnis	5	14	19	27	51	71	100	139	189	264	516	721
12V	Nennmoment (Ncm)	10	24	33	47	76	100	150	200	230	250	300
	Nennndrehzahl (min ⁻¹)	1100	420	300	210	110	81	58	41	30	23	12
24V	Nennmoment (Ncm)	11	27	37	52	85	120	160	200	250	250	300
	Nennndrehzahl (min ⁻¹)	1050	390	280	200	105	76	55	41	29	23	12
Länge L (mm)		98.1	106.8	106.8	106.8	115.5	115.5	115.5	115.5	124.2	124.2	124.2

Rel. Luftfeuchtigkeit: 20 bis 85% | Umgebungstemp.: -10 bis +60°C | Nettogewicht max. 559g

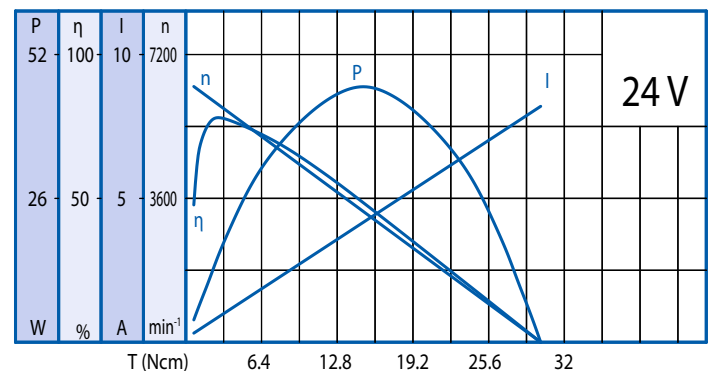
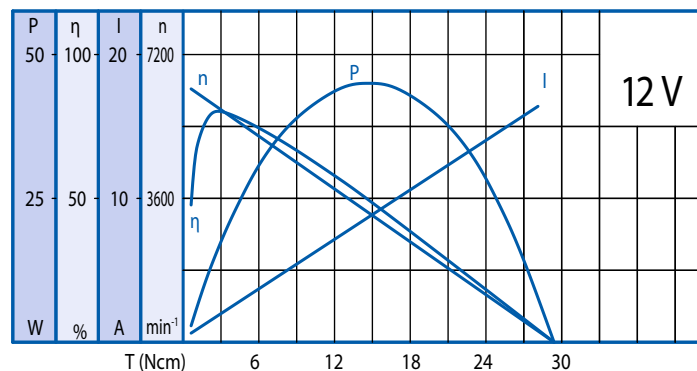


Optionen

Encoder
Entstörungsfilter
Litzen
Anschlusstecker
Sonderwelle
Sonderspannung

Motor

Nennspannung (V)	Nennmoment (Ncm)	Nennndrehzahl (min ⁻¹)	Nennstrom (mA)	Leerlaufdrehzahl (min ⁻¹)	Leerlaufstrom (mA)	Nennleistung (W)
12	2.5	5800	≤ 1600	6400	≤ 300	14.89
24	2.8	5500	≤ 900	6400	≤ 160	15.81



Getriebe

Untersetzungsverhältnis	5	14	19	27	51	71	100	139	189	264	516	721
Dauerdrehmoment, max. (Ncm)	30	80	80	100	180	180	200	200	250	250	300	300
Spitzendrehmoment, max. (Ncm)	90	240	240	300	540	540	600	600	750	750	900	900

Kugellager

Radiallast (FR): 80 N (10 mm v. Flansch) | Axiallast (FA): 30 N

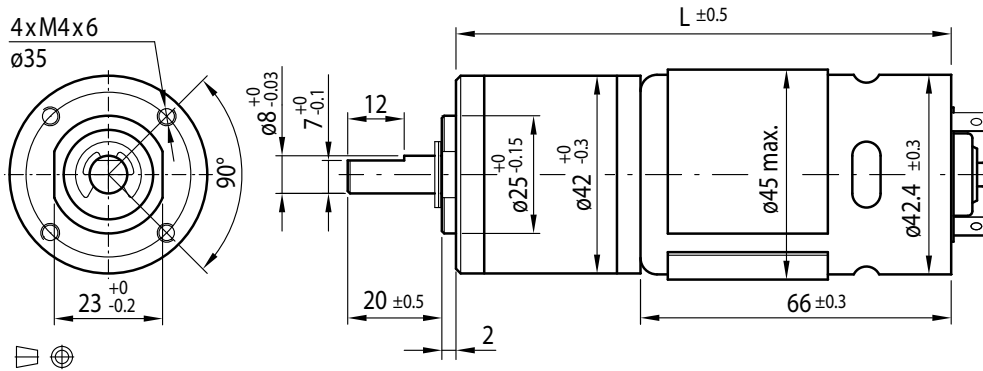
DC-Motor Planetengetriebe Typ PL42-DC45.66



Getriebemotor

Untersetzungs- verhältnis	4	14	17	24	49	61	84	104	144	212	294	504	624	720	864	1062	1470	2500	3000	3600	
12V	Nennmoment (Ncm)	22	65	81	80	180	180	180	200	200	250	250	300	300	300	300	300	300	300	300	300
	Nennndrehzahl (min ⁻¹)	1400	405	325	248	120	98	76	63	45	31	24	14	11	10	8	7	5	3	2	2
24V	Nennmoment (Ncm)	18	54	66	80	160	180	180	200	200	250	250	300	300	300	300	300	300	300	300	300
	Nennndrehzahl (min ⁻¹)	1445	420	340	246	122	102	78	63	47	31	24	14	11	10	8	7	5	3	2	2
Länge L (mm)	98.5	105.2	105.2	105.2	111.9	111.9	111.9	111.9	111.9	118.6	118.6	118.6	118.6	118.6	118.6	125.6	125.6	125.6	125.6	125.6	

Rel. Luftfeuchtigkeit: 20 bis 85% | Umgebungtemp.: -10 bis +60°C | Nettogewicht max. 686g

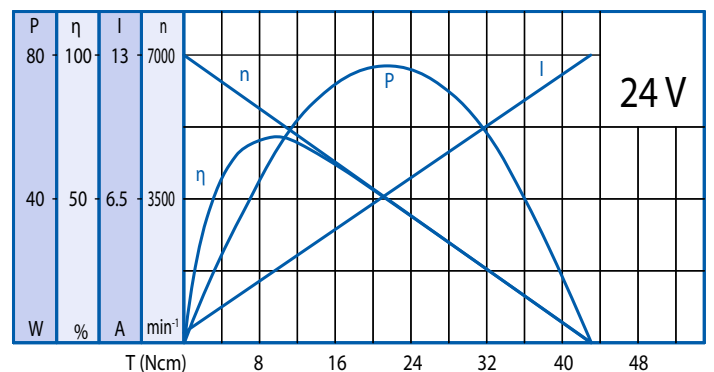
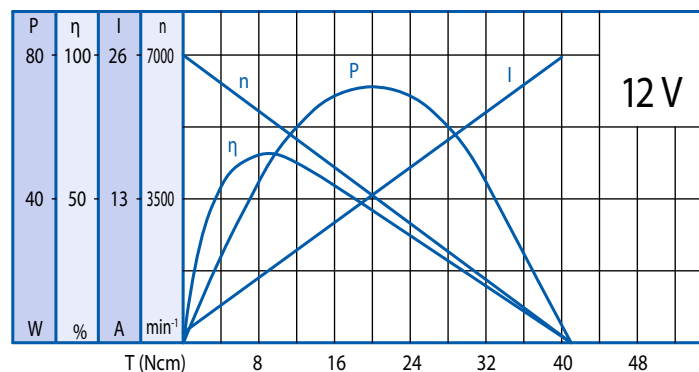


Optionen

Encoder
B-seitige Welle
Entstörungsfilter
Litzen
Anschlussstecker
Sonderwelle
Sonderspannung

Motor

Nennspannung (V)	Nennmoment (Ncm)	Nennndrehzahl (min ⁻¹)	Nennstrom (mA)	Leerlaufdrehzahl (min ⁻¹)	Leerlaufstrom (mA)	Nennleistung (W)
12	7	5700	≤5500	7000	≤900	41.3
24	5.7	5900	≤2100	7000	≤500	34.7



Getriebe

Untersetzungsverhältnis	4	14	17	24	49	61	84	104	144	212	294	504	624	720	864	1062	1470	2500	3000	3600
Dauerdrehmoment, max. (Ncm)	30	80	80	80	180	180	180	200	200	250	250	300	300	300	300	300	300	300	300	300
Spitzendrehmoment, max. (Ncm)	90	240	240	240	540	540	540	600	600	750	750	900	900	900	900	900	900	900	900	900

Kugellager

Radiallast (FR): 80N (10mm v. Flansch) | Axiallast (FA): 30N

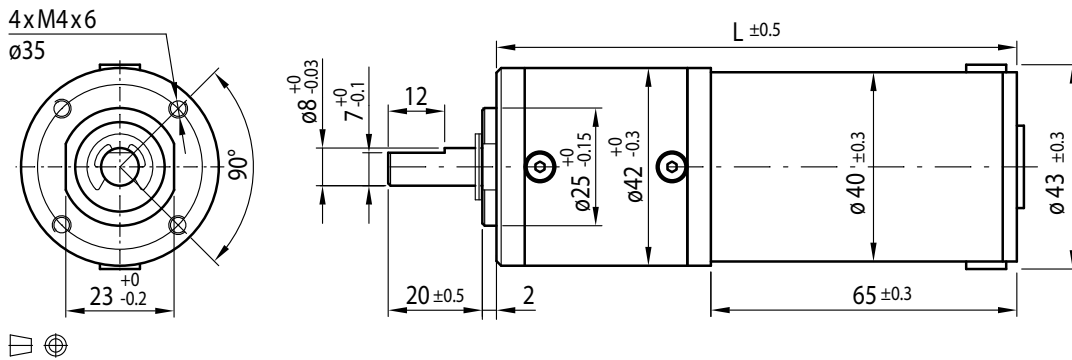
DC-Motor Planetengetriebe Typ PL42H-DC40.65



Getriebemotor

Untersetzungs- verhältnis	15	17	20	25	51	64	84	100	120	180	222	294	500	600	720	1062	1470	2500	3000	3600	
12V	Nennmoment (Ncm)	44	50	60	76	130	160	180	200	200	250	250	300	300	300	300	300	300	300	300	300
	Nennndrehzahl (min ⁻¹)	250	220	187	148	73	59	45	38	32	21	17	13	8	7	6	4	3	2	1	1
24V	Nennmoment (Ncm)	32	41	49	62	100	130	170	200	200	250	250	300	300	300	300	300	300	300	300	300
	Nennndrehzahl (min ⁻¹)	255	223	190	150	74	59	45	38	32	21	17	13	8	7	6	4	3	2	1	1
Länge L (mm)	104.2	104.2	104.2	104.2	110.9	110.9	110.9	110.9	110.9	117.6	117.6	117.6	117.6	117.6	117.6	124.6	124.6	124.6	124.6	124.6	

Rel. Luftfeuchtigkeit: 20 bis 85% | Umgebungstemp.: -10 bis +60°C | Nettogewicht max. 636g

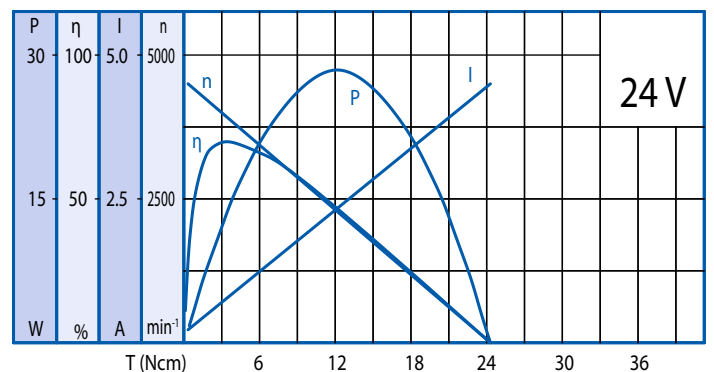
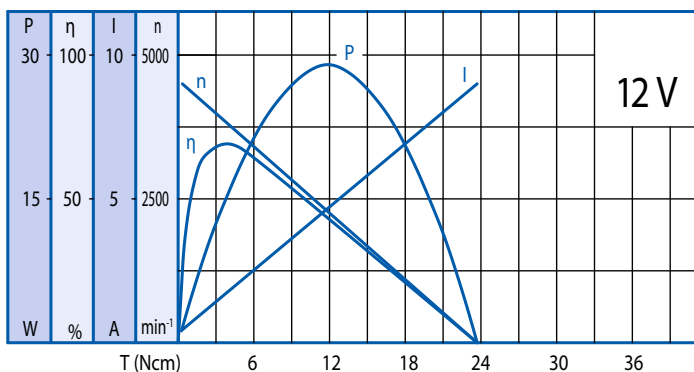


Optionen

Hi-Power DC-Motor
Encoder
B-seitige Welle
Entstörungsfilter
Litzen
Anschlusstecker
Sonderwelle
Sonderspannung

Motor

Nennspannung (V)	Nennmoment (Ncm)	Nennndrehzahl (min ⁻¹)	Nennstrom (mA)	Leerlaufndrehzahl (min ⁻¹)	Leerlaufstrom (mA)	Nennleistung (W)
12	4.3	3750	≤2000	4500	≤500	16.56
24	3.5	3800	≤820	4500	≤220	13.65



Getriebe

Schrägverzahnung

Untersetzungsverhältnis	15	17	20	25	51	64	84	100	120	180	222	294	500	600	720	1062	1470	2500	3000	3600	
Dauerdrehmoment, max. (Ncm)	80	80	80	80	180	180	180	200	200	250	250	300	300	300	300	300	300	300	300	300	300
Spitzendrehmoment, max. (Ncm)	240	240	240	240	540	540	540	600	600	750	750	900	900	900	900	900	900	900	900	900	900

Kugellager

Radiallast (FR): 80 N (10 mm v. Flansch) | Axiallast (FA): 30 N

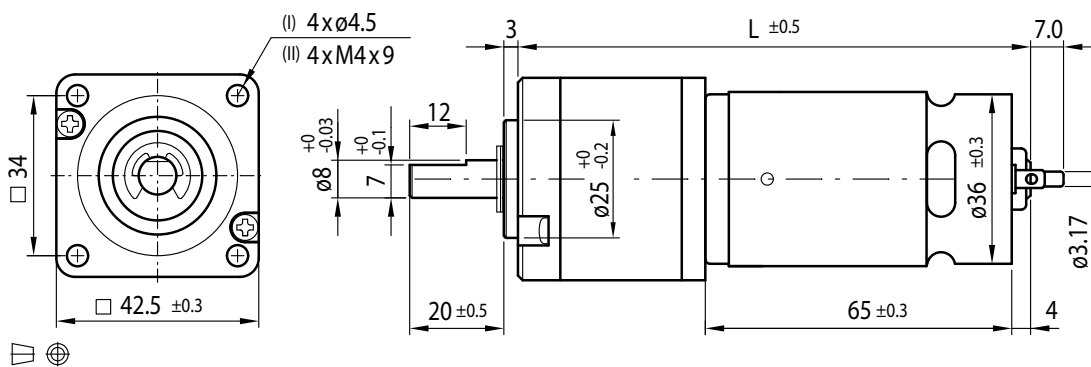
DC-Motor Planetengetriebe Typ PL43-DC36.65



Getriebemotor

Untersetzungsverhältnis	4	14	17	24	49	61	84	104	144	212	294	504	624	720	864
12V	Nennmoment (Ncm)	10	30	36	52	92	110	150	190	200	250	250	300	300	300
	Nennndrehzahl (min ⁻¹)	1250	363	293	212	103	84	61	49	38	25	19	11	9	8
24V	Nennmoment (Ncm)	9	26	31	45	80	100	140	170	200	250	250	300	300	300
	Nennndrehzahl (min ⁻¹)	1290	375	302	218	107	87	63	51	39	26	19	11	9	8
Länge L (mm)		91.15	97.95	97.95	97.95	104.75	104.75	104.75	104.75	104.75	111.45	111.45	111.45	111.45	111.45

Rel. Luftfeuchtigkeit: 20 bis 85% | Umgebungstemp.: -10 bis +60°C | Nettogewicht max. 626g

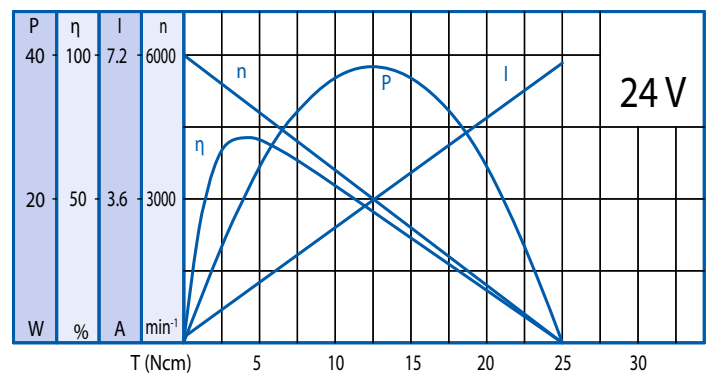
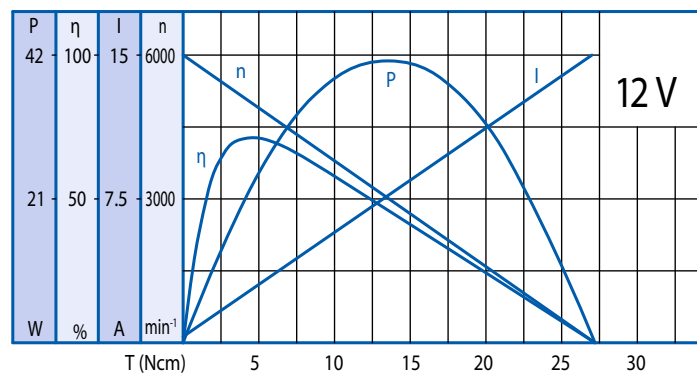


Optionen

Encoder
Entstörungsfilter
Litzen
Anschlusstecker
Sonderwelle
Sonderspannung

Motor

Nennspannung (V)	Nennmoment (Ncm)	Nennndrehzahl (min ⁻¹)	Nennstrom (mA)	Leerlaufndrehzahl (min ⁻¹)	Leerlaufstrom (mA)	Nennleistung (W)
12	3.2	5090	≤2100	6000	≤350	17.09
24	2.8	5250	≤900	6000	≤170	15.56



Getriebe

Untersetzungsverhältnis	4	14	17	24	49	61	84	104	144	212	294	504	624	720	864
Dauerdrehmoment, max. (Ncm)	40	80	80	80	150	150	150	200	200	250	250	300	300	300	300
Spitzendrehmoment, max. (Ncm)	120	240	240	240	450	450	450	600	600	750	750	900	900	900	900

Kugellager

Radiallast (FR): 80 N (10 mm v. Flansch) | Axiallast (FA): 30 N

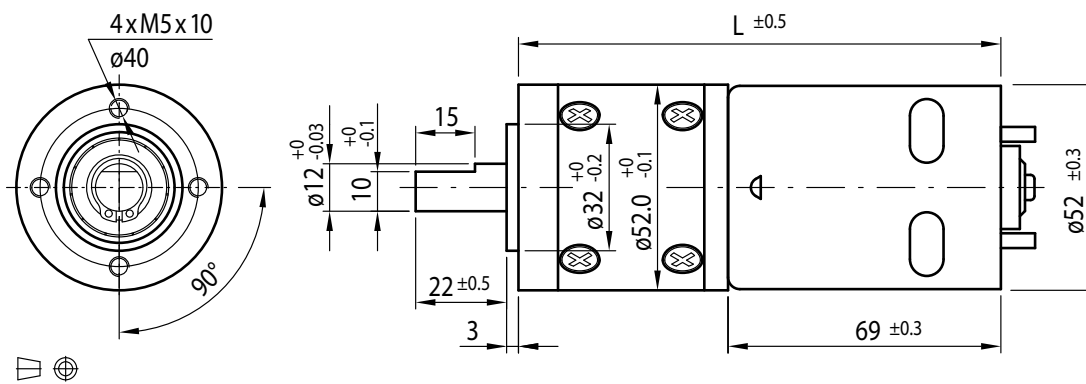
DC-Motor Planetengetriebe Typ PL52-DC52.69



Getriebemotor

Untersetzungsverhältnis	3	4	12	15	19	43	53	66	81	100	113	150	230	285	353	488	546	676	
12V	Nennmoment (Ncm)	13	16.5	41	50	63	120	150	190	230	280	320	360	550	680	840	1000	1000	1000
	Nennndrehzahl (min ⁻¹)	1560	1260	450	369	305	130	105	85	69	56	50	37	24	20	16	12	10	8
24V	Nennmoment (Ncm)	18	22	55	68	85	160	200	250	310	390	440	480	740	920	1000	1000	1000	1000
	Nennndrehzahl (min ⁻¹)	1520	1230	444	359	290	127	102	83	67	54	48	36	24	19	16	12	11	8
Länge L (mm)	122	122	137.5	137.5	137.5	153	153	153	153	153	153	168.5	168.5	168.5	168.5	168.5	168.5	168.5	168.5

Rel. Luftfeuchtigkeit: 20 bis 85% | Umgebungtemp.: -10 bis +60°C | Nettogewicht max. 1.5 kg

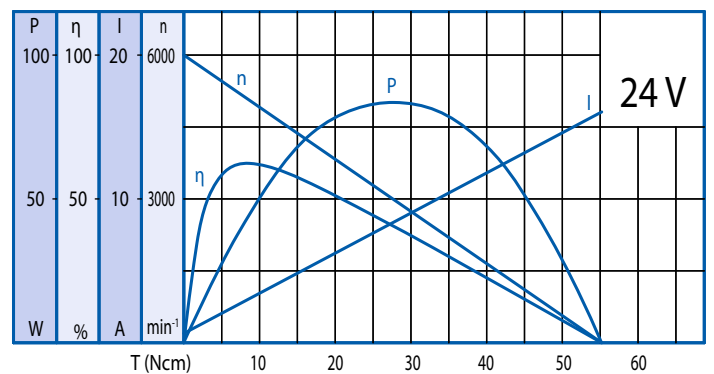
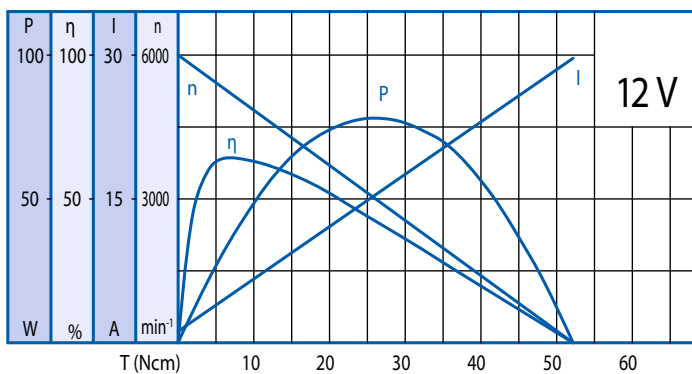


Optionen

Encoder
B-seitige Welle
Entstörungsfilter
Litzen
Anschlussstecker
Sonderwelle
Sonderspannung

Motor

Nennspannung (V)	Nennmoment (Ncm)	Nennndrehzahl (min ⁻¹)	Nennstrom (mA)	Leerlaufndrehzahl (min ⁻¹)	Leerlaufstrom (mA)	Nennleistung (W)
12	4.8	5600	≤ 5600	6000	≤ 1750	58.6
24	6.5	5450	≤ 2750	6000	≤ 750	48.3



Getriebe

Untersetzungsverhältnis	3	4	12	15	19	43	53	66	81	100	113	150	230	285	353	488	546	676	
Dauerdrehmoment, max. (Ncm)	100	100	300	300	500	1000	1000	1000	1000	1000	1000	1000	1000	1000	1000	1000	1000	1000	1000
Spitzendrehmoment, max. (Ncm)	300	300	900	900	1500	3000	3000	3000	3000	3000	3000	3000	3000	3000	3000	3000	3000	3000	3000

Kugellager

Radiallast (FR): 200 N (10 mm v. Flansch) | Axiallast (FA): 100 N

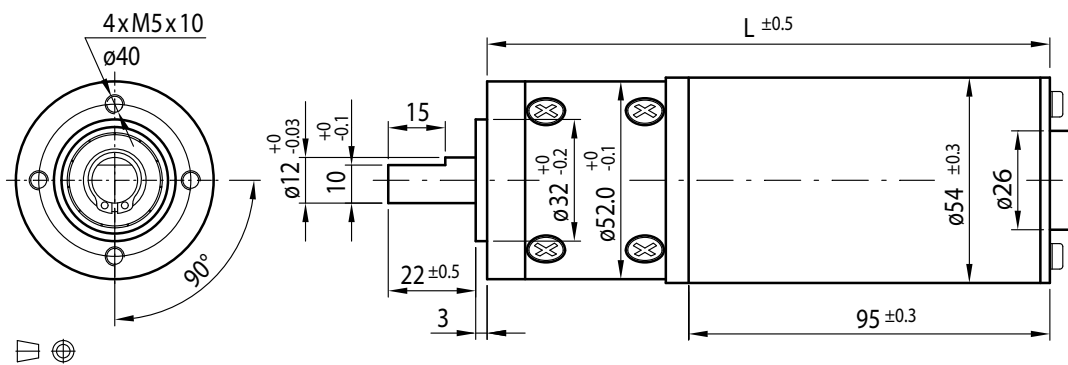
DC-Motor Planetengetriebe Typ PL52H-DC54.95



Getriebemotor

Untersetzungsverhältnis	4	13	15	19	46	57	67	82	98	114	161	207	288	357	494	552	684
12V	Nennmoment (Ncm)	28	80	95	110	240	300	350	440	520	610	720	930	1000	1000	1000	1000
	Nennndrehzahl (min ⁻¹)	960	275	235	190	78	63	54	44	37	32	23	17	13	11	8	7
24V	Nennmoment (Ncm)	39	110	130	170	350	440	510	640	760	880	1000	1000	1000	1000	1000	1000
	Nennndrehzahl (min ⁻¹)	940	270	230	186	77	62	53	43	36	31	22	17	13	11	8	7
Länge L (mm)		148.0	163.5	163.5	163.5	179.0	179.0	179.0	179.0	179.0	194.5	194.5	194.5	194.5	194.5	194.5	194.5

Rel. Luftfeuchtigkeit: 20 bis 85% | Umgebungtemp.: -10 bis +60°C | Nettogewicht max. 1.91 kg

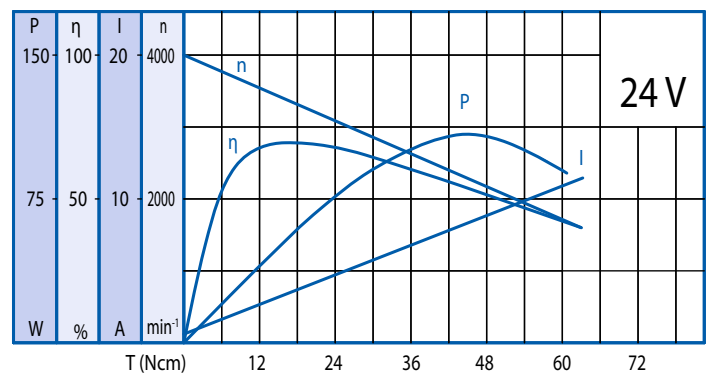
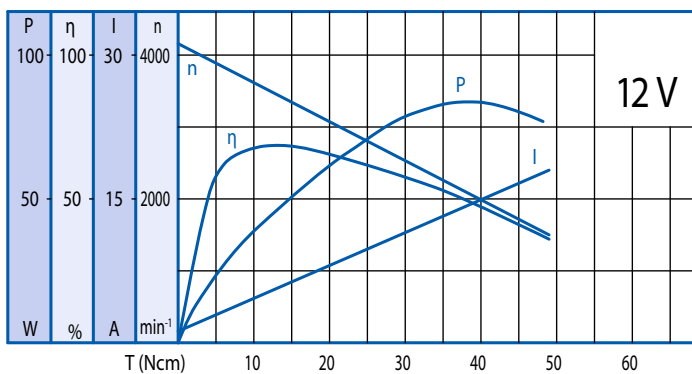


Optionen

Hi-Power DC-Motor
Encoder
B-seitige Welle
Entstörungsfilter
Litzen
Anschlussstecker
Sonderwelle
Sonderspannung

Motor

Nennspannung (V)	Nennmoment (Ncm)	Nennndrehzahl (min ⁻¹)	Nennstrom (mA)	Leerlaufdrehzahl (min ⁻¹)	Leerlaufstrom (mA)	Nennleistung (W)
12	9	3620	≤ 4100	4000	≤ 1200	33.5
24	13	3550	≤ 2850	4000	≤ 700	48.6



Getriebe

Schrägverzahnung

Untersetzungsverhältnis	4	13	15	19	46	57	67	82	98	114	161	207	288	357	494	552	684
Dauerdrehmoment, max. (Ncm)	60	200	200	300	500	500	600	600	800	800	1000	1000	1000	1000	1000	1000	1000
Spitzendrehmoment, max. (Ncm)	180	600	600	900	1500	1500	1800	1800	2400	2400	3000	3000	3000	3000	3000	3000	3000

Kugellager

Radiallast (FR): 200 N (10 mm v. Flansch) | Axiallast (FA): 100 N



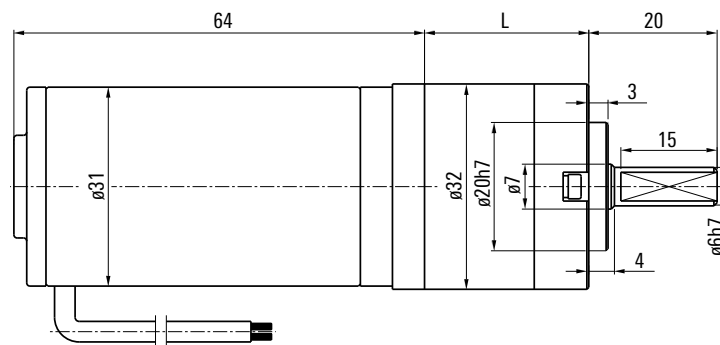
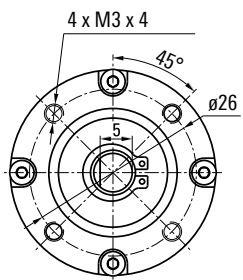
- High Torque
- Low Noise
- Long Life

Getriebemotor

Untersetzungsverhältnis	3.7	4.29	5.18	6.75	14	19	25	29	35	46	51	68	79	93	100	115	130	150	169	195	236	308
Nenn Drehzahl (min ⁻¹)	1081	932	772	592	285	210	160	137	114	87	78	59	50	43	40	35	31	26	23	20	17	13
Nennmoment (Ncm)	8	9	11	15	27	37	48	56	68	89	89	119	138	162	174	200	227	261	295	340	400	400
Untersetzungsstufe	1	1	1	1	2	2	2	2	2	2	3	3	3	3	3	3	3	3	3	3	3	3

Nennwerte beziehen sich auf Motor Modell 2410-40S

Rel. Luftfeuchtigkeit: 20 bis 85% | Umgebungstemp.: -10 bis +80°C | Nettogewicht max. 460g



Stufenzahl	Untersetzung	Länge (mm)
1	3.7 - 6.75	25.6
2	14 - 46	35.9
3	51 - 308	46.2

Optionen

Encoder
B-seitige Welle
Entstörungsfilter
Anschlussstecker
Sonderwelle
Sonderspannung

Motor

Modell	Nennspannung V	Nennleistung W	Leerlaufstrom A	Leerlaufdrehzahl min ⁻¹	Nennstrom A	Nenn Drehzahl min ⁻¹	Nennmoment Ncm
2410-40S	24	10	0.4	5000	0.7	4000	2.4
2415-50S	24	15	0.5	6000	1.1	5000	2.9

Auch serienmäßig lieferbar: 12V

Getriebe

Schrägverzahnung

Stufenzahl	1	2	3
Dauerdrehmoment max. (Ncm)	100	225	400
Spitzendrehmoment max. (Ncm)	200	450	800

Kugellager

Radiallast (FR): 140 N | Axiallast (FA): 50 N

DC-Motor Planetengetriebe Typ PL42Z-DC42.86

PowerTronic



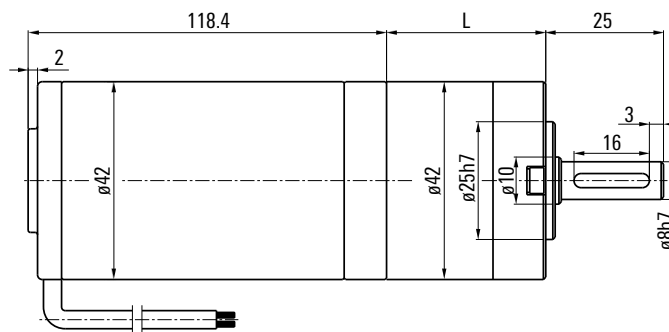
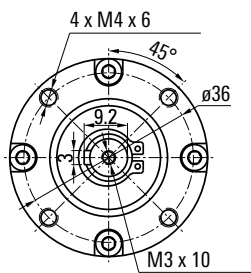
- High Torque
- Low Noise
- Long Life

Getriebemotor

Untersetzungs- verhältnis	3.65	5.36	6.55	8.63	14	19	25	28	34	45	58	67	81	91	103	119	128	146	165	192	232	302	393
Nenn Drehzahl (min ⁻¹)	822	560	458	348	214	158	120	107	88	67	52	45	37	33	29	25	24	21	18	16	13	9.9	7.6
Nennmoment (Ncm)	26	38	47	62	87	120	160	180	220	290	380	390	470	530	600	690	740	850	960	1100	1300	1500	1500
Untersetzungs- stufe	1	1	1	1	2	2	2	2	2	2	2	3	3	3	3	3	3	3	3	3	3	3	3

Nennwerte beziehen sich auf Motor Modell 2425-30S

Rel. Luftfeuchtigkeit: 20 bis 85% | Umgebungstemp.: -10 bis +80°C | Nettogewicht max. 990g



Stufenzahl	Untersetzung	Länge (mm)
1	3.65 - 8.63	33.8
2	14 - 58	47.4
3	67 - 393	61

Optionen

Encoder
B-seitige Welle
Entstörungsfilter
Anschlusstecker
Sonderwelle
Sonderspannung

Motor

Modell	Nennspannung V	Nennleistung W	Leerlaufstrom A	Leeraufdrehzahl min ⁻¹	Nennstrom A	Nenn Drehzahl min ⁻¹	Nennmoment Ncm
2425-30S	24	25	0.6	3800	1.6	3000	8.0
2430-30S	24	30	0.7	4000	2.0	3000	9.6

Auch serienmäßig lieferbar: 12V

Getriebe

Schrägverzahnung

Stufenzahl	1	2	3
Dauerdrehmoment max. (Ncm)	300	750	1500
Spitzendrehmoment max. (Ncm)	600	1500	3000

Kugellager Radiallast (FR): 300 N | Axiallast (FA): 110 N

DC-Motor Planetengetriebe Typ PL52Z-DC52.98

PowerTronic



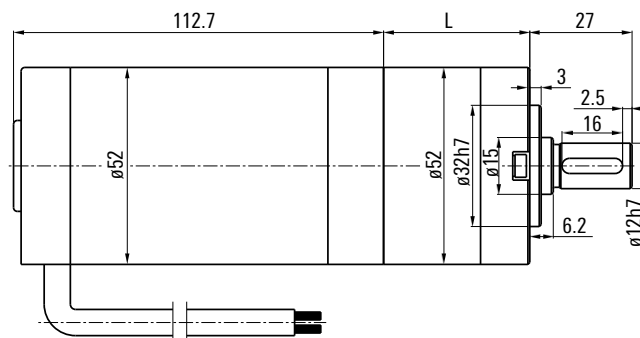
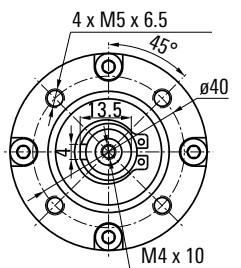
- High Torque
- Low Noise
- Long Life

Getriebemotor

Untersetzungsverhältnis	3.65	5.36	6.55	8.63	14	19	25	28	34	45	58	67	81	91	103	119	128	146	165	192	232	302	393
Nenn Drehzahl (min ⁻¹)	822	560	458	348	222	159	122	107	89	67	52	45	37	33	29	25	24	21	18	16	13	9.9	7.6
Nennmoment (Ncm)	42	61	75	99	144	196	258	289	351	464	598	623	753	846	957	1106	1190	1357	1534	1785	2157	2500	2500
Untersetzungsstufe	1	1	1	1	2	2	2	2	2	2	2	3	3	3	3	3	3	3	3	3	3	3	3

Nennwerte beziehen sich auf Motor Modell 2440-30S

Rel. Luftfeuchtigkeit: 20 bis 85% | Umgebungstemp.: -10 bis +80°C | Nettogewicht max. 2.0 kg



Stufenzahl	Untersetzung	Länge (mm)
1	3.65 - 8.63	38.6
2	14 - 58	54.2
3	67 - 393	69.8

Optionen

Encoder
B-seitige Welle
Entstörungsfilter
Anschlusstecker
Sonderwelle
Sonderspannung

Motor

Modell	Nennspannung V	Nennleistung W	Leerlaufstrom A	Leeraufdrehzahl min ⁻¹	Nennstrom A	Nenn Drehzahl min ⁻¹	Nennmoment Ncm
2440-30S	24	40	1.0	3500	2.5	3000	12.7
2460-30S	24	60	1.2	3600	4.0	3000	19.1

Auch serienmäßig lieferbar: 12V

Getriebe

Schrägverzahnung

Stufenzahl	1	2	3
Dauerdrehmoment max. (Ncm)	400	1200	2500
Spitzendrehmoment max. (Ncm)	800	2400	5000

Kugellager

Radiallast (FR): 450 N | Axiallast (FA): 150 N

DC-Motor Planetengetriebe Typ PL62Z-DC62.111

PowerTronic



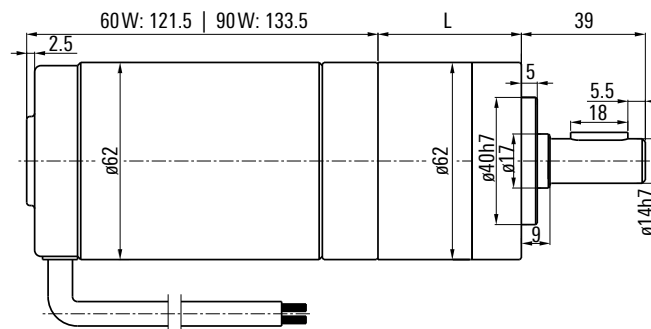
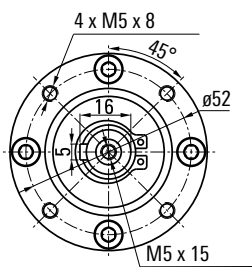
- High Torque
- Low Noise
- Long Life

Getriebemotor

Untersetzungsverhältnis	3.65	5.36	6.55	8.63	14	19	25	28	34	45	58	67	81	91	103	119	128	146	165	192	232	302	393
Nenn Drehzahl (min ⁻¹)	822	560	458	348	222	159	122	107	89	67	52	45	37	33	29	25	24	21	18	16	13	9.9	7.6
Nennmoment (Ncm)	63	92	113	148	217	294	387	433	526	696	897	934	1130	1269	1436	1660	1785	2036	2301	2677	3235	4200	4500
Untersetzungsstufe	1	1	1	1	2	2	2	2	2	2	2	3	3	3	3	3	3	3	3	3	3	3	3

Nennwerte beziehen sich auf Motor Modell 2460-30S

Rel. Luftfeuchtigkeit: 20 bis 85% | Umgebungstemp.: -10 bis +80°C | Nettogewicht max. 3.2kg



Stufenzahl	Untersetzung	Länge (mm)
1	3.65 - 8.63	45.1
2	14 - 58	62.7
3	67 - 393	80.3

Optionen

Encoder
B-seitige Welle
Entstörungsfilter
Anschlussstecker
Sonderwelle
Sonderspannung

Motor

Modell	Nennspannung V	Nennleistung W	Leerlaufstrom A	Leerlaufdrehzahl min ⁻¹	Nennstrom A	Nenn Drehzahl min ⁻¹	Nennmoment Ncm
2460-30S	24	60	1.0	3500	3.5	3000	19.1
2490-30S	24	90	1.5	3700	5.5	3000	28.7

Auch serienmäßig lieferbar: 12V

Getriebe

Schrägverzahnung

Stufenzahl	1	2	3
Dauerdrehmoment max. (Ncm)	800	2500	5000
Spitzendrehmoment max. (Ncm)	1600	5000	10000

Kugellager

Radiallast (FR): 520 N | Axiallast (FA): 150 N

DC-Motor Planetengetriebe Typ PL82Z-DC80.152

PowerTronic

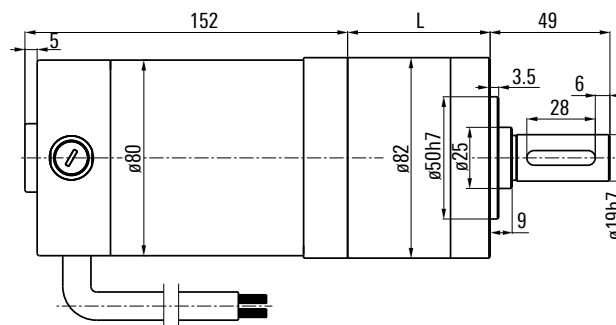
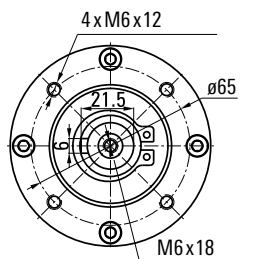


- High Torque
- Low Noise
- Long Life

Getriebemotor

Untersetzungsverhältnis	3.65	5.36	6.55	8.63	14	19	25	28	34	45	58	67	81	91	103	119	128	146	165	192	232	302	393
Nenn Drehzahl (min ⁻¹)	822	560	458	348	222	159	122	107	89	67	52	45	37	33	29	25	24	21	18	16	13	9.9	7.6
Nennmoment (Ncm)	125	184	225	297	433	588	774	866	1052	1392	1795	1868	2259	2538	2872	3318	3569	4071	4601	5354	6470	8400	8400
Untersetzungsstufe	1	1	1	1	2	2	2	2	2	2	2	3	3	3	3	3	3	3	3	3	3	3	3

Rel. Luftfeuchtigkeit: 20 bis 85% | Umgebungstemp.: -10 bis +80 °C | Nettogewicht max. 6.6 kg



Stufenzahl	Untersetzung	Länge (mm)
1	3.65 - 8.63	63.7
2	14 - 58	80.5
3	67 - 393	103.2

Optionen

Encoder
B-seitige Welle
Entstörungsfilter
Anschlussstecker
Sonderwelle
Sonderspannung

Motor

Modell	Nennspannung V	Nennleistung W	Leerlaufstrom A	Leerlaufdrehzahl min ⁻¹	Nennstrom A	Nenn Drehzahl min ⁻¹	Nennmoment Ncm
1290-30S	12	90	2.5	3500	10.5	3000	28.7
24120-30S	24	120	2.0	3400	7.2	3000	38.2
48180-30S	48	180	1.5	3400	5.5	3000	57.3

Getriebe

Schrägverzahnung

Stufenzahl	1	2	3
Dauerdrehmoment max. (Ncm)	2000	6000	12000
Spitzendrehmoment max. (Ncm)	4000	12000	24000

Kugellager

Radiallast (FR): 1000 N | Axiallast (FA): 200 N

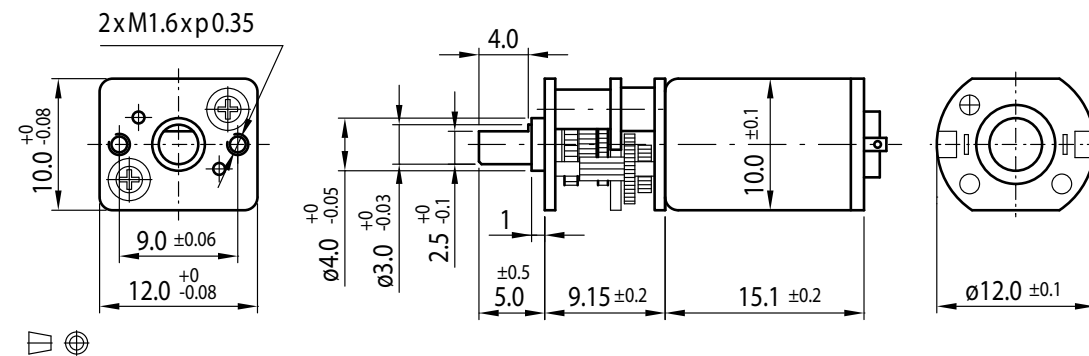
DC-Motor Stirnradgetriebe Typ SZ12W-DC12.15



Getriebemotor

Untersetzungsverhältnis		10	19	29	60	76	102	134	197	235	298
3V	Nennmoment (Ncm)	0.15	0.25	0.4	0.75	1	1.2	1.55	2.3	2.75	3.5
	Nennzahl (min ⁻¹)	1400	720	480	230	180	135	100	70	59	46
6V	Nennmoment (Ncm)	0.24	0.4	0.6	1.15	1.5	2	2.35	3.45	4.1	5.2
	Nennzahl (min ⁻¹)	1450	770	510	245	195	145	110	75	63	50

Rel. Luftfeuchtigkeit: 20 bis 85% | Umgebungstemp.: -10 bis +60 °C | Nettogewicht max. 9.5 g

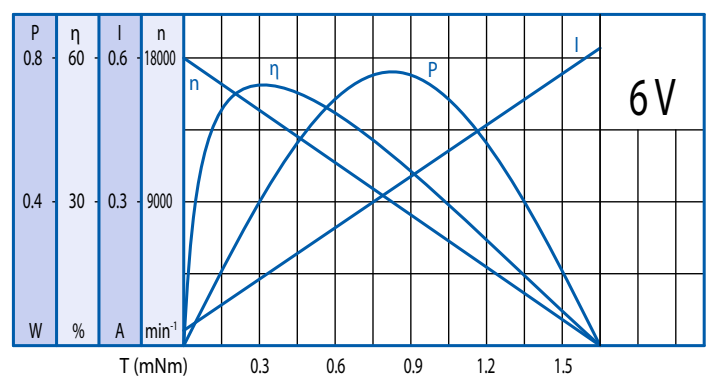
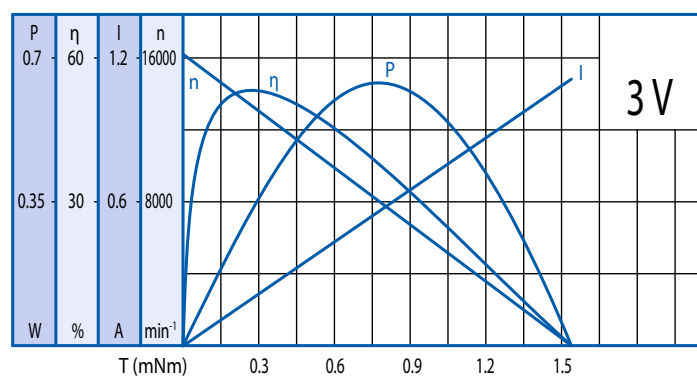


Optionen

Encoder
B-seitige Welle
Entstörungsfilter
Litzen
Anschlussstecker
Sonderwelle
Sonderspannung

Motor

Nennspannung (V)	Nennmoment (Ncm)	Nennzahl (min ⁻¹)	Nennstrom (mA)	Leerlaufzahl (min ⁻¹)	Leerlaufstrom (mA)	Nennleistung (W)
3	0.02	14000	≤ 250	16000	≤ 80	0.287
6	0.03	14900	≤ 170	18000	≤ 50	0.46



Getriebe

Untersetzungsverhältnis	10	19	29	60	76	102	134	197	235	298
Dauerdrehmoment, max. (Ncm)	2	3	3	5	5	8	8	10	10	10
Spitzendrehmoment, max. (Ncm)	6	9	9	15	15	24	24	30	30	30

Radiallast (FR): 4 N (5 mm v. Flansch) | Axiallast (FA): 2 N

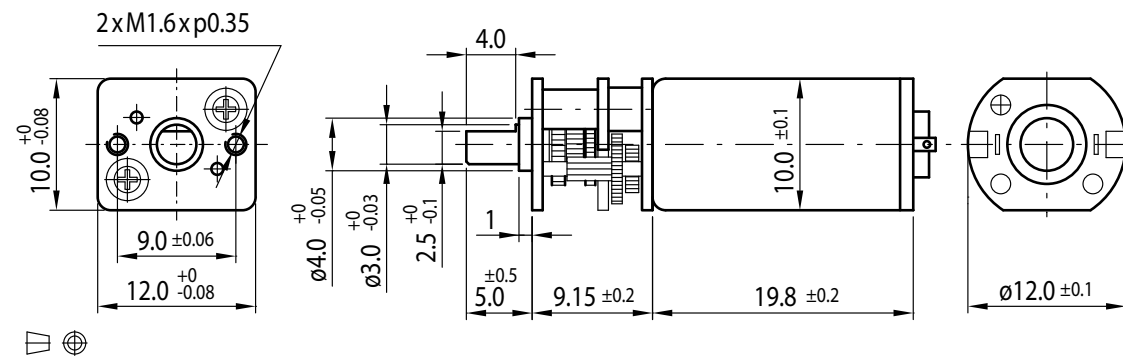
DC-Motor Stirnradgetriebe Typ SZ12W-DC12.20



Getriebemotor

Untersetzungsverhältnis	10	19	29	60	76	102	134	197	235	298	
3V	Nennmoment (Ncm)	0.24	0.4	0.6	1.15	1.5	2	2.35	3.45	4.15	5.25
	Nennndrehzahl (min ⁻¹)	1300	700	460	225	175	132	100	68	57	45
6V	Nennmoment (Ncm)	0.3	0.55	0.8	1.55	2	2.7	3	4.6	5.3	7
	Nennndrehzahl (min ⁻¹)	1500	780	510	250	195	145	112	76	64	50

Rel. Luftfeuchtigkeit: 20 bis 85% | Umgebungtemp.: -10 bis +60°C | Nettogewicht max. 11.5g

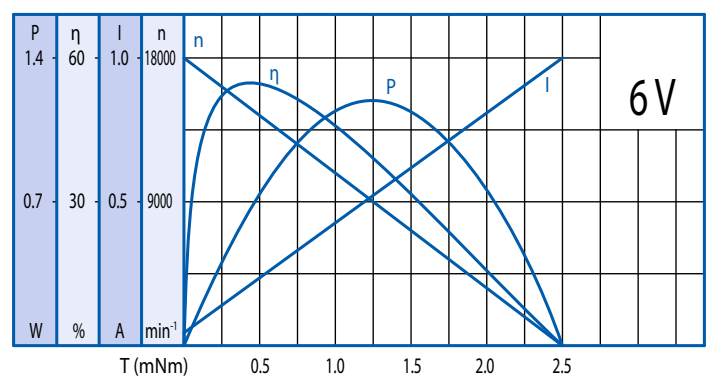
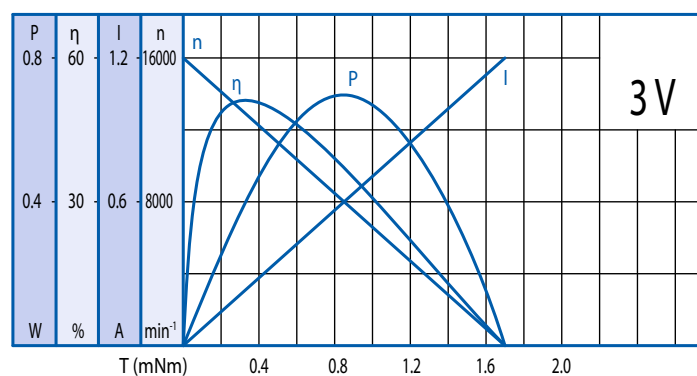


Optionen

Encoder
B-seitige Welle
Entstörungsfilter
Litzen
Anschlusstecker
Sonderwelle
Sonderspannung

Motor

Nennspannung (V)	Nennmoment (Ncm)	Nennndrehzahl (min ⁻¹)	Nennstrom (mA)	Leerlaufndrehzahl (min ⁻¹)	Leerlaufstrom (mA)	Nennleistung (W)
3	0.03	13500	≤310	16000	≤90	0.41
6	0.04	15000	≤250	18000	≤65	0.61



Getriebe

Untersetzungsverhältnis	10	19	29	60	76	102	134	197	235	298
Dauerdrehmoment, max. (Ncm)	2	3	3	5	5	8	8	10	10	10
Spitzendrehmoment, max. (Ncm)	6	9	9	15	15	24	24	30	30	30

Radiallast (FR): 4 N (5 mm v. Flansch) | Axiallast (FA): 2 N

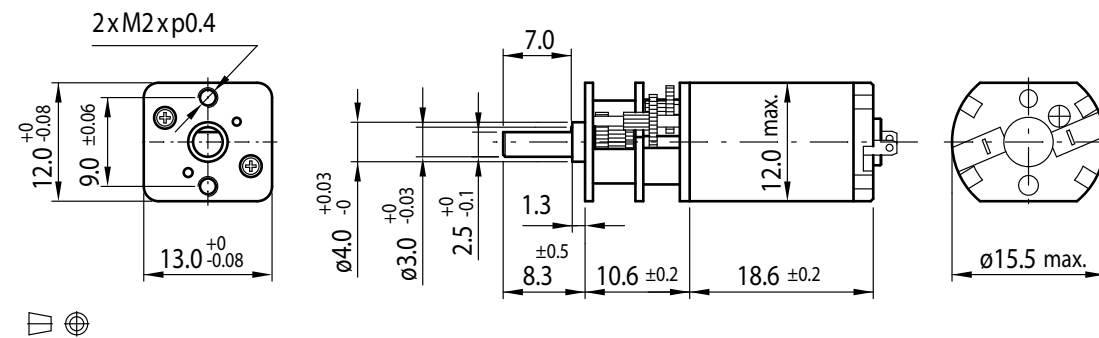
DC-Motor Stirnradgetriebe Typ SZ13W-DC16.19



Getriebemotor

Untersetzungsverhältnis	10	21	34	59	75	105	146	203	257	294	360	
6V	Nennmoment (Ncm)	0.3	0.6	1	1.55	2	2.7	3.4	4.7	6	6.9	8.4
	Nennndrehzahl (min ⁻¹)	950	445	270	160	125	91	65	47	37	32	26
12V	Nennmoment (Ncm)	0.35	0.7	1.1	1.75	2.2	3.1	3.8	5.3	6.8	7.8	9.5
	Nennndrehzahl (min ⁻¹)	870	400	255	145	116	83	59	43	34	29	24

Rel. Luftfeuchtigkeit: 20 bis 85% | Umgebungtemp.: -10 bis +60 °C | Nettogewicht max. 15.3g

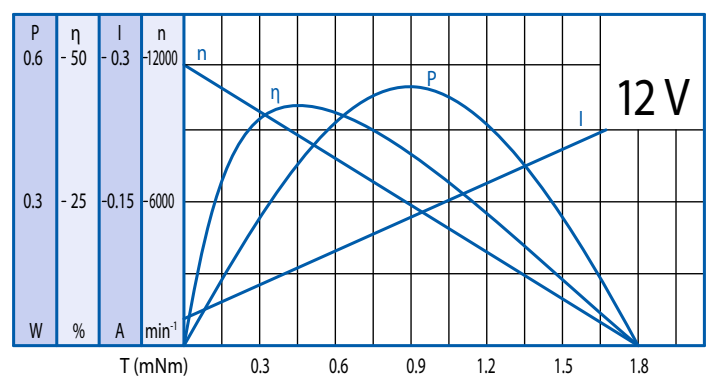
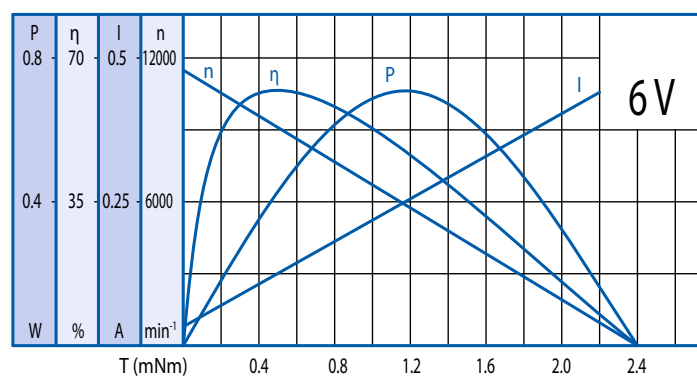


Optionen

Encoder
B-seitige Welle
Entstörungsfilter
Litzen
Anschlussstecker
Sonderwelle
Sonderspannung

Motor

Nennspannung (V)	Nennmoment (Ncm)	Nennndrehzahl (min ⁻¹)	Nennstrom (mA)	Leerlaufndrehzahl (min ⁻¹)	Leerlaufstrom (mA)	Nennleistung (W)
6	0.04	9600	≤140	11500	≤50	0.39
12	0.045	8750	≤100	11700	≤30	0.4



Getriebe

Untersetzungsverhältnis	10	21	34	59	75	105	146	203	257	294	360
Dauerdrehmoment, max. (Ncm)	2	3	3	5	5	8	8	10	10	10	10
Spitzendrehmoment, max. (Ncm)	6	9	9	15	15	24	24	30	30	30	30

Radiallast (FR): 4N (5mm v. Flansch) | Axiallast (FA): 2N

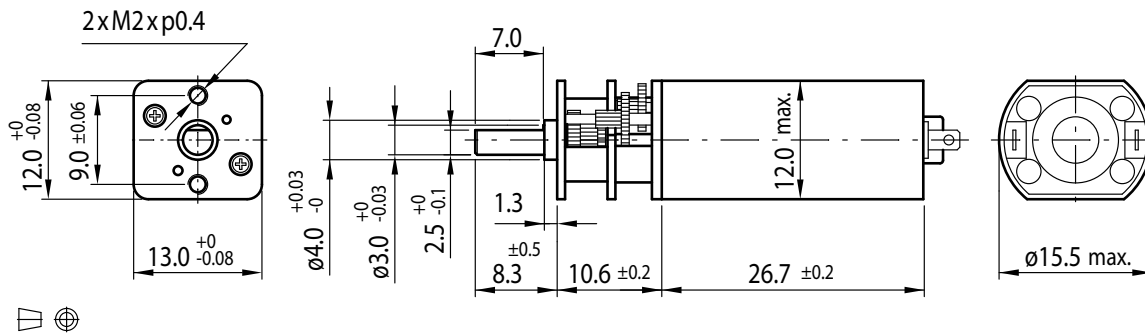
DC-Motor Stirnradgetriebe Typ SZ13W-DC16.27



Getriebemotor

Untersetzungsverhältnis		10	21	34	59	75	105	146	203	257	294	360
6V	Nennmoment (Ncm)	0.55	1.1	1.8	2.85	3.65	5.1	6.35	8.8	10	10	10
	Nennndrehzahl (min ⁻¹)	650	300	190	110	86	62	44	32	25	23	19
12V	Nennmoment (Ncm)	0.45	0.9	1.5	2.35	3	4.2	5.2	7.3	9.2	10	10
	Nennndrehzahl (min ⁻¹)	620	290	180	100	82	59	42	30	24	21	18

Rel. Luftfeuchtigkeit: 20 bis 85% | Umgebungtemp.: -10 bis +60°C | Nettogewicht max. 23.3g

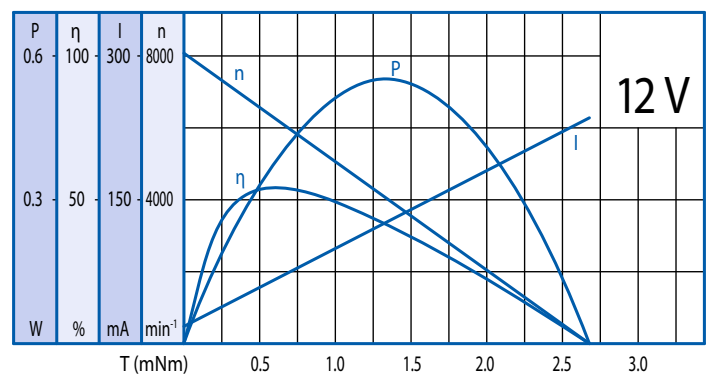
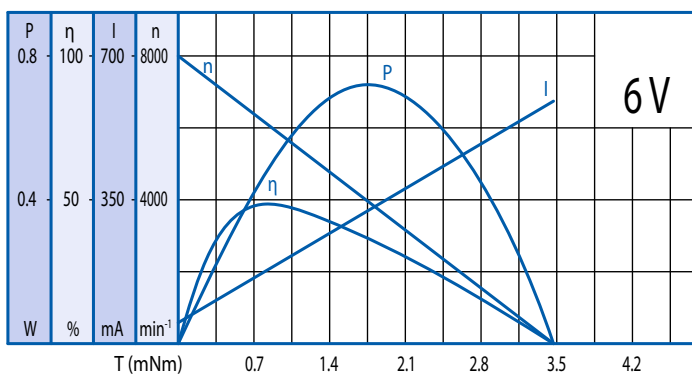


Optionen

Encoder
B-seitige Welle
Entstörungsfilter
Litzen
Anschlusstecker
Sonderwelle
Sonderspannung

Motor

Nennspannung (V)	Nennmoment (Ncm)	Nennndrehzahl (min ⁻¹)	Nennstrom (mA)	Leerlaufndrehzahl (min ⁻¹)	Leerlaufstrom (mA)	Nennleistung (W)
6	0.074	6550	≤160	8000	≤65	0.5
12	0.061	6200	≤85	8000	≤50	0.394



Getriebe

Untersetzungsverhältnis	10	21	34	59	75	105	146	203	257	294	360
Dauerdrehmoment, max. (Ncm)	2	3	3	5	5	8	8	10	10	10	10
Spitzendrehmoment, max. (Ncm)	6	9	9	15	15	24	24	30	30	30	30

Radiallast (FR): 4N (5mm v. Flansch) | Axiallast (FA): 2N

DC-Motor Stirnradgetriebe Typ SZ14-DC12.15

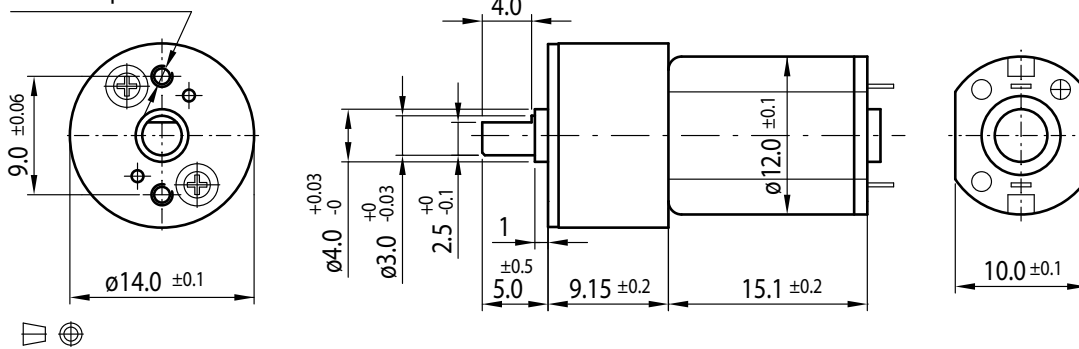


Getriebemotor

Untersetzungsverhältnis	10	19	29	60	76	102	134	197	235	298	
3V	Nennmoment (Ncm)	0.15	0.25	0.4	0.75	1	1.2	1.55	2.3	2.75	3.5
	Nennzahl (min ⁻¹)	1400	720	480	230	180	135	100	70	59	46
6V	Nennmoment (Ncm)	0.24	0.4	0.6	1.15	1.5	2	2.35	3.45	4.1	5.2
	Nennzahl (min ⁻¹)	1450	770	510	245	195	145	110	75	63	50

Rel. Luftfeuchtigkeit: 20 bis 85% | Umgebungtemp.: -10 bis +60 °C | Nettogewicht max. 10.2g

2xM1.6xp0.35

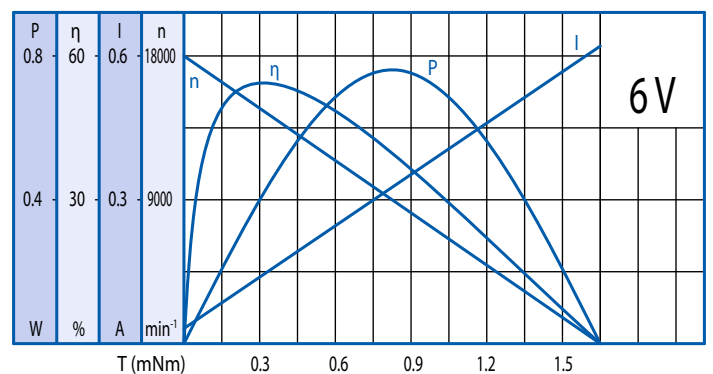
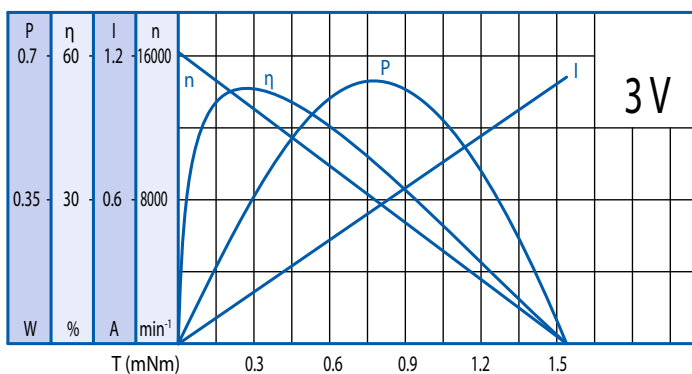


Optionen

Encoder
B-seitige Welle
Entstörungsfilter
Litzen
Anschlusstecker
Sonderwelle
Sonderspannung

Motor

Nennspannung (V)	Nennmoment (Ncm)	Nennzahl (min ⁻¹)	Nennstrom (mA)	Leerlaufzahl (min ⁻¹)	Leerlaufstrom (mA)	Nennleistung (W)
3	0.02	14000	≤250	16000	≤80	0.287
6	0.03	14900	≤170	18000	≤50	0.46



Getriebe

Untersetzungsverhältnis	10	19	29	60	76	102	134	197	235	298
Dauerdrehmoment, max. (Ncm)	2	3	3	5	5	8	8	10	10	10
Spitzendrehmoment, max. (Ncm)	6	9	9	15	15	24	24	30	30	30

Radiallast (FR): 4 N (5 mm v. Flansch) | Axiallast (FA): 2 N

DC-Motor Stirnradgetriebe Typ SZ14-DC12.20

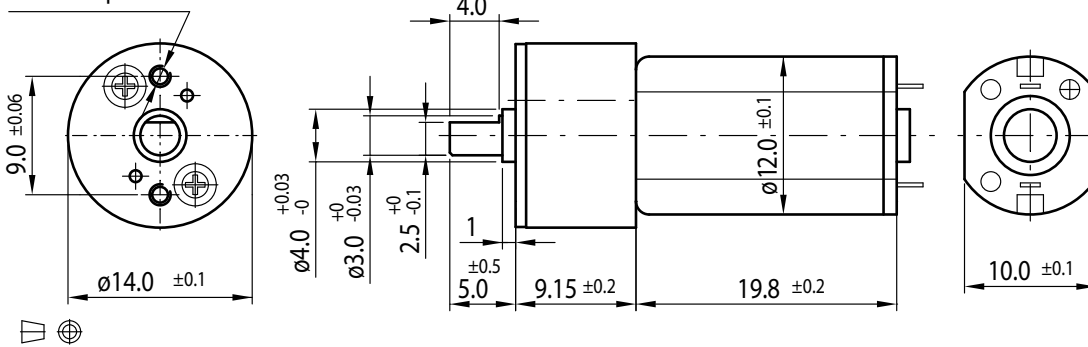


Getriebemotor

Untersetzungsverhältnis	10	19	29	60	76	102	134	197	235	298	
3V	Nennmoment (Ncm)	0.24	0.4	0.6	1.15	1.5	2	2.35	3.45	4.15	5.25
	Nennzahl (min ⁻¹)	1300	700	460	225	175	132	100	68	57	45
6V	Nennmoment (Ncm)	0.3	0.55	0.8	1.55	2	2.7	3	4.6	5.3	7
	Nennzahl (min ⁻¹)	1500	780	510	250	195	145	112	76	64	50

Rel. Luftfeuchtigkeit: 20 bis 85% | Umgebungtemp.: -10 bis +60°C | Nettogewicht max. 12.2g

2xM1.6xp0.35

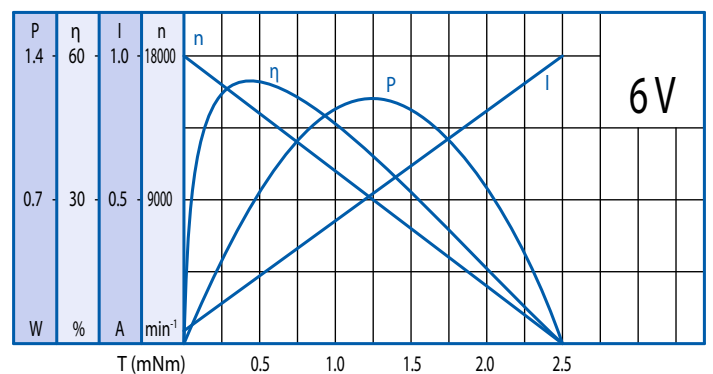
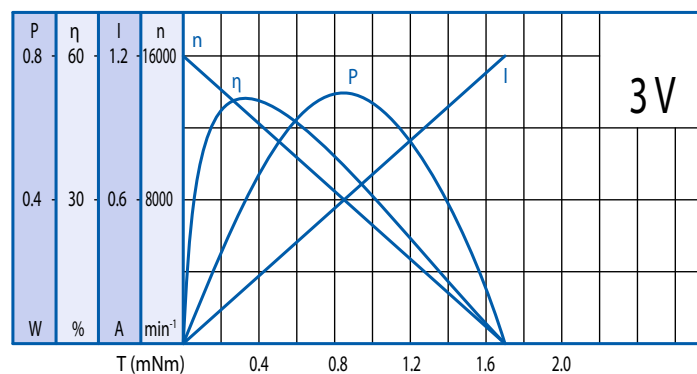


Optionen

Encoder
B-seitige Welle
Entstörungsfilter
Litzen
Anschlussstecker
Sonderwelle
Sonderspannung

Motor

Nennspannung (V)	Nennmoment (Ncm)	Nennzahl (min ⁻¹)	Nennstrom (mA)	Leerlaufzahl (min ⁻¹)	Leerlaufstrom (mA)	Nennleistung (W)
3	0.03	13500	≤310	16000	≤90	0.41
6	0.04	15000	≤250	18000	≤65	0.61



Getriebe

Untersetzungsverhältnis	10	19	29	60	76	102	134	197	235	298
Dauerdrehmoment, max. (Ncm)	2	3	3	5	5	8	8	10	10	10
Spitzendrehmoment, max. (Ncm)	6	9	9	15	15	24	24	30	30	30

Radiallast (FR): 4 N (5 mm v. Flansch) | Axiallast (FA): 2 N

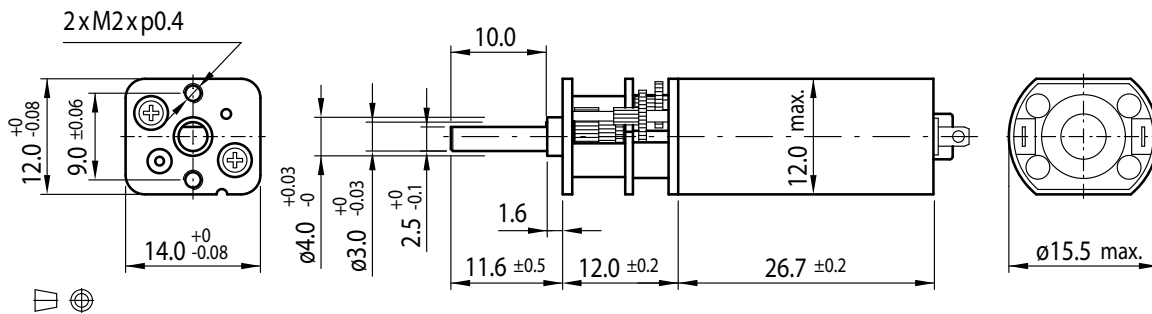
DC-Motor Stirnradgetriebe Typ SZ14W-DC16.27



Getriebemotor

Untersetzungsverhältnis	6	36	62	123	209	
12V	Nennmoment (Ncm)	0.3	1.4	2.4	4.4	7.5
	Nenn Drehzahl (min ⁻¹)	1000	170	100	50	29
24V	Nennmoment (Ncm)	0.4	2.1	3.6	6.5	10
	Nenn Drehzahl (min ⁻¹)	1800	300	175	89	53

Rel. Luftfeuchtigkeit: 20 bis 85% | Umgebungstemp.: -10 bis +60 °C | Nettogewicht max. 24.2g

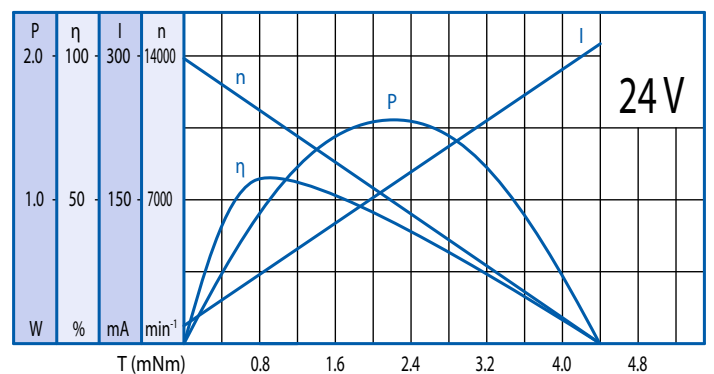
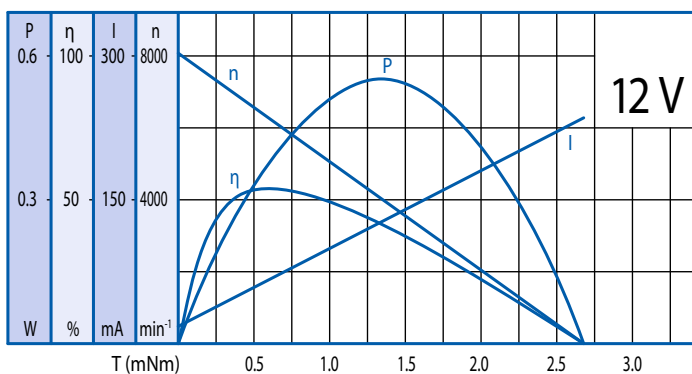


Optionen

Encoder
B-seitige Welle
Entstörungsfilter
Litzen
Anschlussstecker
Sonderwelle
Sonderspannung

Motor

Nennspannung (V)	Nennmoment (Ncm)	Nenn Drehzahl (min ⁻¹)	Nennstrom (mA)	Leerlauf Drehzahl (min ⁻¹)	Leerlaufstrom (mA)	Nennleistung (W)
12	0.061	6200	≤ 85	8000	≤ 50	0.394
24	0.09	11000	≤ 90	13500	≤ 50	1.026



Getriebe

Untersetzungsverhältnis	6	36	62	123	209
Dauerdrehmoment, max. (Ncm)	2	3	5	8	10
Spitzendrehmoment, max. (Ncm)	6	9	15	24	30

Radiallast (FR): 4 N (5 mm v. Flansch) | Axiallast (FA): 2 N

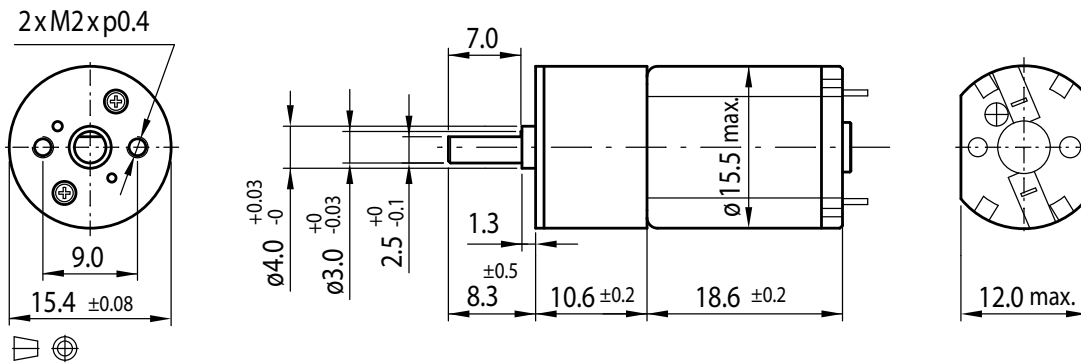
DC-Motor Stirnradgetriebe Typ SZ15-DC16.19



Getriebemotor

Untersetzungsverhältnis	10	21	34	59	75	105	146	203	257	294	360	
6V	Nennmoment (Ncm)	0.3	0.6	1	1.55	2	2.7	3.4	4.7	6	6.9	8.4
	Nennndrehzahl (min ⁻¹)	950	445	270	160	125	91	65	47	37	32	26
12V	Nennmoment (Ncm)	0.35	0.7	1.1	1.75	2.2	3.1	3.8	5.3	6.8	7.8	9.5
	Nennndrehzahl (min ⁻¹)	870	400	255	145	116	83	59	43	34	29	24

Rel. Luftfeuchtigkeit: 20 bis 85% | Umgebungstemp.: -10 bis +60°C | Nettogewicht max. 16g

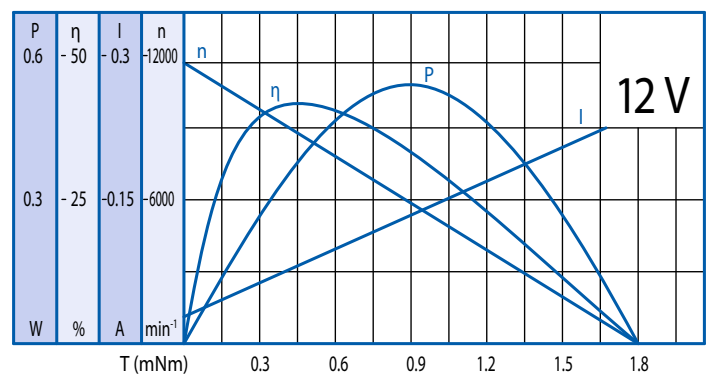
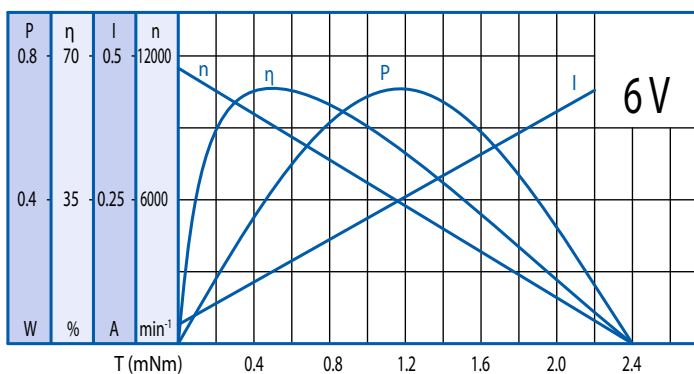


Optionen

Encoder
B-seitige Welle
Entstörungsfilter
Litzen
Anschlussstecker
Sonderwelle
Sonderspannung

Motor

Nennspannung (V)	Nennmoment (Ncm)	Nennndrehzahl (min ⁻¹)	Nennstrom (mA)	Leerlaufndrehzahl (min ⁻¹)	Leerlaufstrom (mA)	Nennleistung (W)
6	0.04	9600	≤140	11500	≤50	0.39
12	0.045	8750	≤100	11700	≤30	0.4



Getriebe

Untersetzungsverhältnis	10	21	34	59	75	105	146	203	257	294	360
Dauerdrehmoment, max. (Ncm)	2	3	3	5	5	8	8	10	10	10	10
Spitzendrehmoment, max. (Ncm)	6	9	9	15	15	24	24	30	30	30	30

Radiallast (FR): 4N (5mm v. Flansch) | Axiallast (FA): 2N

DC-Motor Stirnradgetriebe Typ SZ15-DC16.27

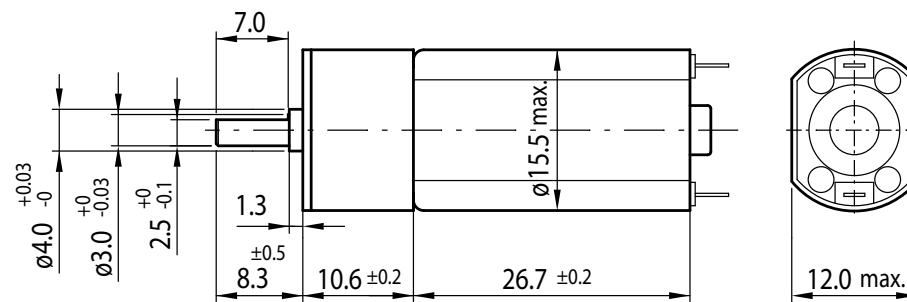
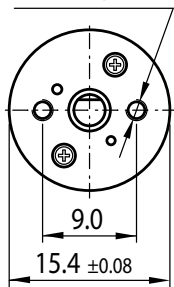


Getriebemotor

Untersetzungsverhältnis	10	21	34	59	75	105	146	203	257	294	360
6V	Nennmoment (Ncm)	0.55	1.1	1.8	2.85	3.65	5.1	6.35	8.8	10	10
	Nennndrehzahl (min ⁻¹)	650	300	190	110	86	62	44	32	25	19
12V	Nennmoment (Ncm)	0.45	0.9	1.5	2.35	3	4.2	5.2	7.3	9.2	10
	Nennndrehzahl (min ⁻¹)	620	290	180	100	82	59	42	30	24	21

Rel. Luftfeuchtigkeit: 20 bis 85% | Umgebungstemp.: -10 bis +60°C | Nettogewicht max. 24g

2xM2xp0.4

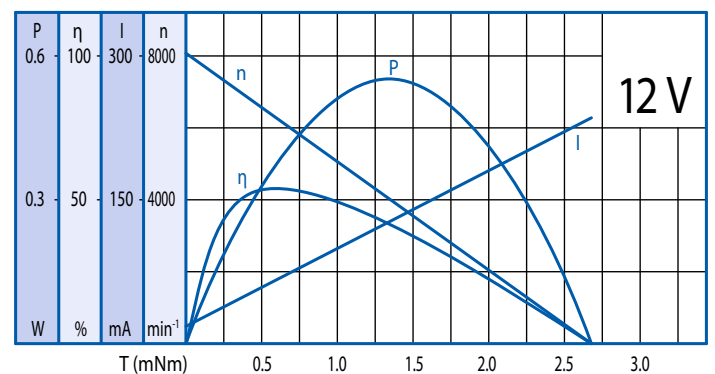
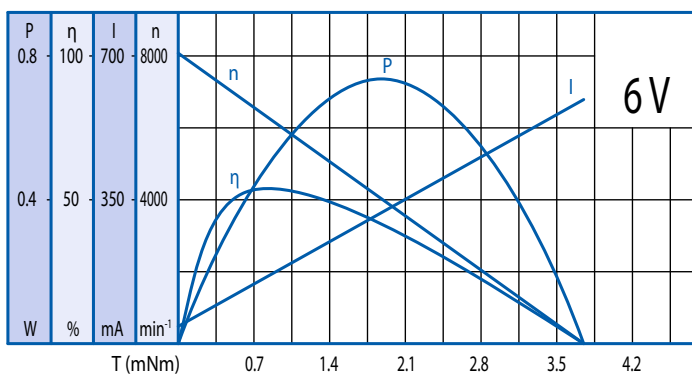


Optionen

Encoder
B-seitige Welle
Entstörungsfilter
Litzen
Anschlusstecker
Sonderwelle
Sonderspannung

Motor

Nennspannung (V)	Nennmoment (Ncm)	Nennndrehzahl (min ⁻¹)	Nennstrom (mA)	Leerlaufndrehzahl (min ⁻¹)	Leerlaufstrom (mA)	Nennleistung (W)
6	0.074	6550	≤160	8000	≤65	0.5
12	0.061	6200	≤85	8000	≤50	0.394



Getriebe

Untersetzungsverhältnis	10	21	34	59	75	105	146	203	257	294	360
Dauerdrehmoment, max. (Ncm)	2	3	3	5	5	8	8	10	10	10	10
Spitzendrehmoment, max. (Ncm)	6	9	9	15	15	24	24	30	30	30	30

Radiallast (FR): 4N (5mm v. Flansch) | Axiallast (FA): 2N

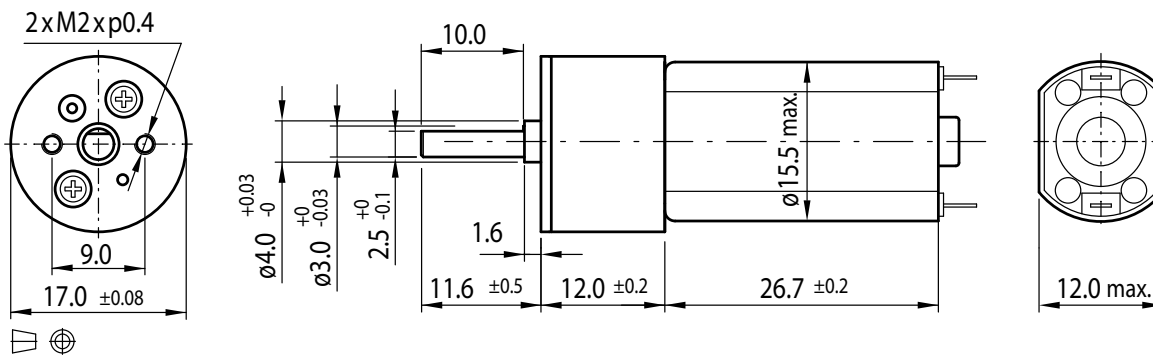
DC-Motor Stirnradgetriebe Typ SZ17-DC16.27



Getriebemotor

Untersetzungsverhältnis		6	36	62	123	209
12V	Nennmoment (Ncm)	0.3	1.4	2.4	4.4	7.5
	Nenn Drehzahl (min ⁻¹)	1000	170	100	50	29
24V	Nennmoment (Ncm)	0.4	2.1	3.6	6.5	10
	Nenn Drehzahl (min ⁻¹)	1800	300	175	89	53

Rel. Luftfeuchtigkeit: 20 bis 85% | Umgebungtemp.: -10 bis +60 °C | Nettogewicht max. 25.8 g

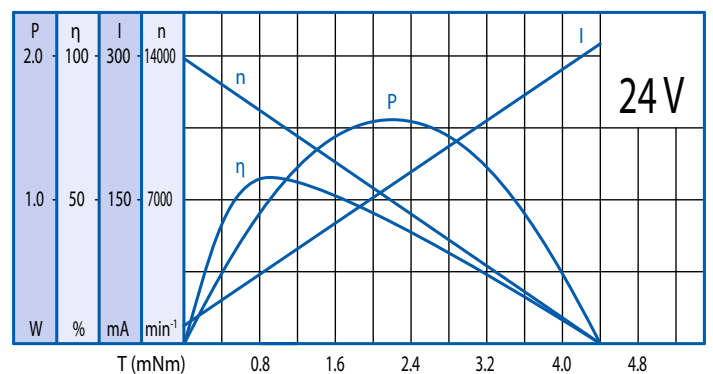
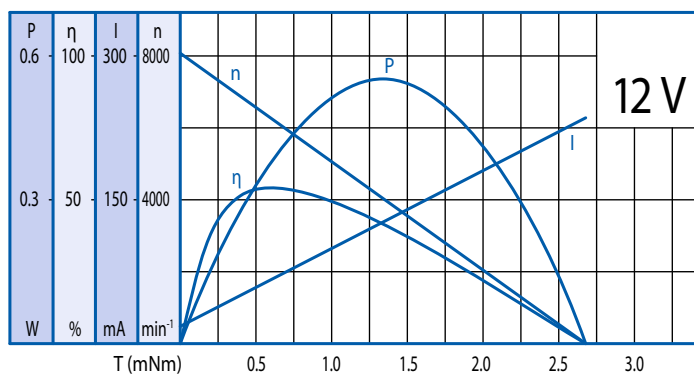


Optionen

Encoder
B-seitige Welle
Entstörungsfilter
Litzen
Anschlusstecker
Sonderwelle
Sonderspannung

Motor

Nennspannung (V)	Nennmoment (Ncm)	Nenn Drehzahl (min ⁻¹)	Nennstrom (mA)	Leerlauf Drehzahl (min ⁻¹)	Leerlaufstrom (mA)	Nennleistung (W)
12	0.061	6200	≤85	8000	≤50	0.394
24	0.09	11000	≤90	13500	≤50	1.026



Getriebe

Untersetzungsverhältnis	6	36	62	123	209
Dauerdrehmoment, max. (Ncm)	2	3	5	8	10
Spitzendrehmoment, max. (Ncm)	6	9	15	24	30

Radiallast (FR): 4 N (5 mm v. Flansch) | Axiallast (FA): 2 N

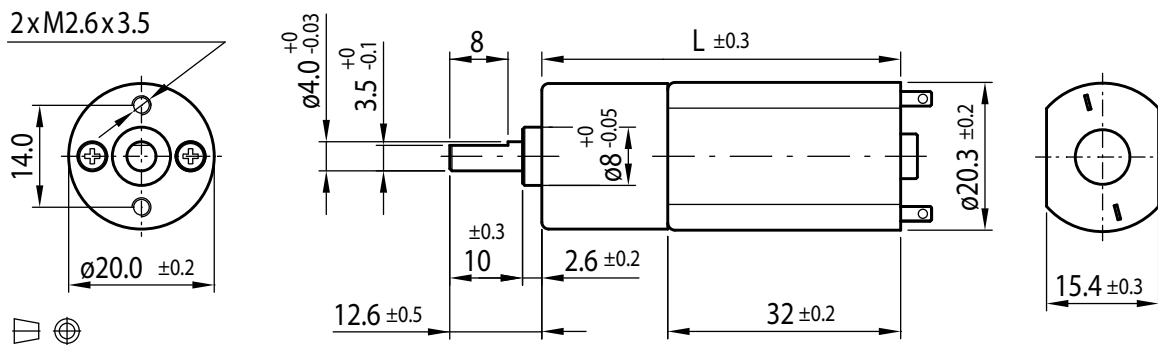
DC-Motor Stirnradgetriebe Typ SZ20-DC20.32



Getriebemotor

Untersetzungs- verhältnis	10	13	18	29	42	52	67	80	99	120	150	179	225	275	350	430	549	689	794	866
12V	Nennmoment (Ncm)	1.6	2	2.5	4.1	5.1	6.2	8.1	8.6	11	13	15	17.7	18	18	18	18	18	18	18
	Nennndrehzahl (min ⁻¹)	655	525	364	226	159	129	100	84	67	56	45	37	31	26	21	17	13	11	9
24V	Nennmoment (Ncm)	1.6	2	2.5	4.1	5.1	6.2	8.1	8.6	11	13	15	1.77	18	18	18	18	18	18	18
	Nennndrehzahl (min ⁻¹)	720	580	403	250	176	142	110	93	74	62	50	41	34	29	23	19	15	12	11
Länge L (mm)	48.5	48.5	52.0	52.0	52.0	52.0	52.0	53.8	53.8	53.8	53.8	57.3	57.3	57.3	57.3	57.3	57.3	57.3	57.3	57.3

Rel. Luftfeuchtigkeit: 20 bis 85% | Umgebungtemp.: -10 bis +60°C | Nettogewicht max. 64g



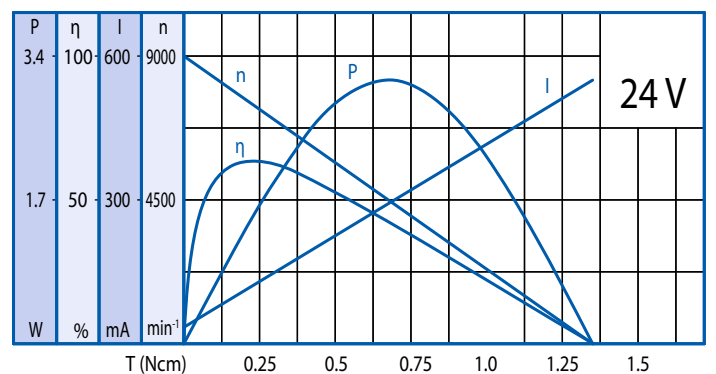
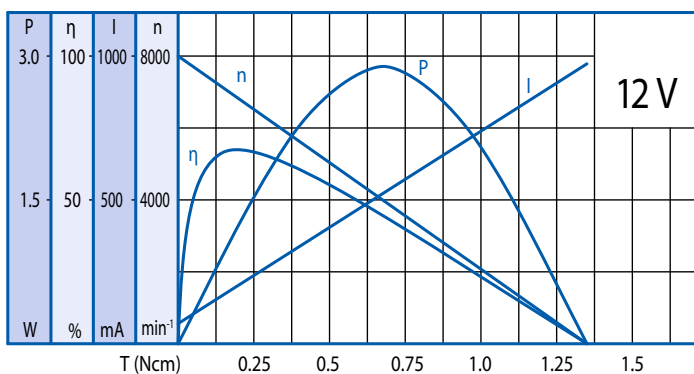
Optionen

Encoder
B-seitige Welle
Entstörungsfilter
Litzen
Anschlusstecker
Sonderwelle
Sonderspannung

Motor

Nennspannung (V)	Nennmoment (Ncm)	Nennndrehzahl (min ⁻¹)	Nennstrom (mA)	Leerlaufdrehzahl (min ⁻¹)	Leerlaufstrom (mA)	Nennleistung (W)
12	0.22	6700	≤200	8000	≤50	1.5
24	0.22	7400	≤110	9000	≤30	1.7

Auch serienmäßig: 3V und 6V



Getriebe

Untersetzungsverhältnis	10	13	18	29	42	52	67	80	99	120	150	179	225	275	350	430	549	689	794	866
Dauerdrehmoment, max. (Ncm)	4	4	6	6	10	10	10	12	12	15	15	18	18	18	18	18	18	18	18	18
Spitzendrehmoment, max. (Ncm)	12	12	18	18	30	30	30	36	36	45	45	54	54	54	54	54	54	54	54	54

Radiallast (FR): 4N (10mm v. Flansch) | Axiallast (FA): 2N

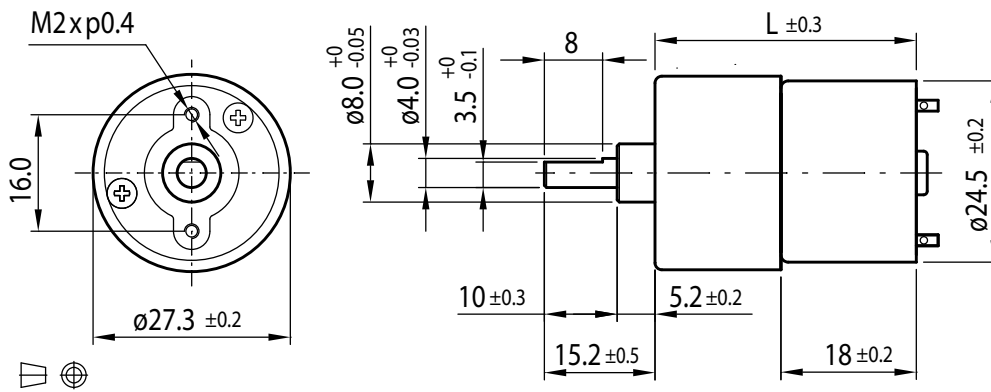
DC-Motor Stirnradgetriebe Typ SZ27-DC25.18



Getriebemotor

Untersetzungsverhältnis	10	15	21	30	44	60	77	100	112	150	170	200	250	320	360	500	700	800	900	1150	
12V	Nennmoment (Ncm)	0.45	0.6	0.9	1.1	1.6	2.2	2.9	3.7	4.1	4.3	4.8	5.6	7.0	9.0	9.5	10.5	15	15	15	15
	Nennndrehzahl (min ⁻¹)	390	260	180	130	88	65	51	39	35	25	22	19	15	12	11	8	6	5	5	4
24V	Nennmoment (Ncm)	0.45	0.6	0.9	1.1	1.6	2.2	2.9	3.7	4.1	4.3	4.8	5.6	7.0	9.0	9.5	10.5	15	15	15	15
	Nennndrehzahl (min ⁻¹)	420	280	195	140	95	70	55	42	37	27	24	20	16	13	11	8	6	5	5	4
Länge L (mm)	35.3	35.3	35.3	35.3	35.3	35.3	35.3	35.3	35.3	35.3	35.3	35.3	35.3	35.3	35.3	37.3	37.3	37.3	37.3	37.3	

Rel. Luftfeuchtigkeit: 20 bis 85% | Umgebungstemp.: -10 bis +60 °C | Nettogewicht max. 66g

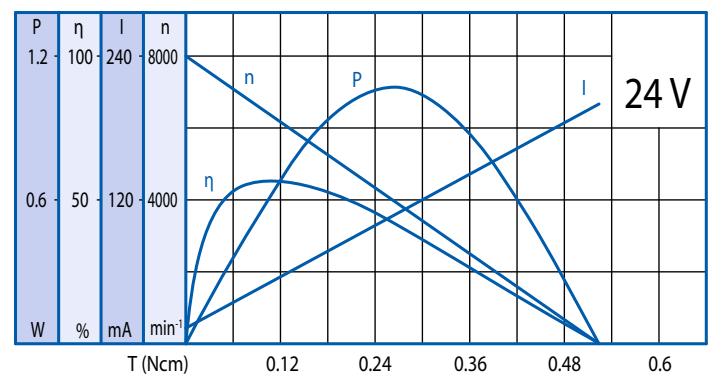
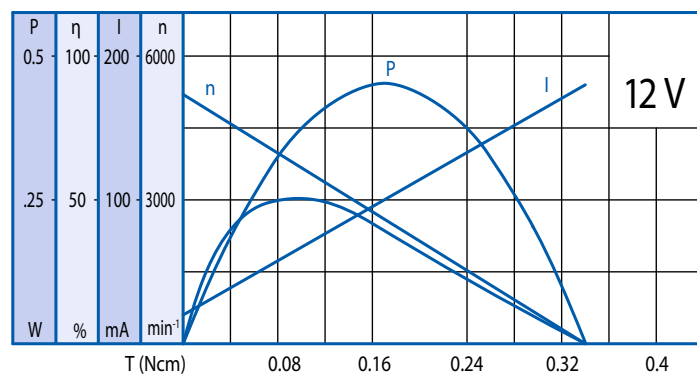


Optionen

Encoder
B-seitige Welle
Entstörungsfilter
Litzen
Anschlusstecker
Sonderwelle
Sonderspannung

Motor

Nennspannung (V)	Nennmoment (Ncm)	Nennndrehzahl (min ⁻¹)	Nennstrom (mA)	Leerlaufdrehzahl (min ⁻¹)	Leerlaufstrom (mA)	Nennleistung (W)
12	0.06	4000	≤60	5200	≤30	0.25
24	0.1	6400	≤60	8000	≤15	0.66



Getriebe

Untersetzungsverhältnis	10	15	21	30	44	60	77	100	112	150	170	200	250	320	360	500	700	800	900	1150
Dauerdrehmoment, max. (Ncm)	3	4	4	6	6	8	8	10	10	12	12	12	12	12	12	15	15	15	15	15
Spitzendrehmoment, max. (Ncm)	9	12	12	18	18	24	24	30	30	36	36	36	36	36	36	45	45	45	45	45

Radiallast (FR): 3 N (10 mm v. Flansch) | Axiallast (FA): 2 N

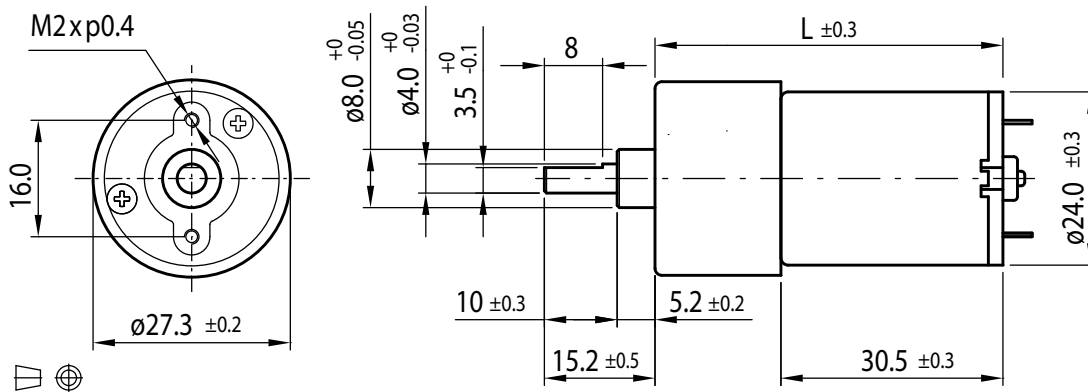
DC-Motor Stirnradgetriebe Typ SZ27-DC24.31



Getriebemotor

Untersetzungs- verhältnis	10	15	21	30	44	60	77	100	112	150	170	200	250	320	360	500	700	800	900	1150	
12V	Nennmoment (Ncm)	1.6	2.2	3.2	4.0	5.5	7.8	8	10	10	12	12	12	12	12	12	12	12	12	12	12
	Nennndrehzahl (min ⁻¹)	340	230	160	110	80	59	46	36	33	22	20	18	15	12	11	8	6	5	5	4
24V	Nennmoment (Ncm)	1.6	2.1	3	3.8	5.1	7.3	8	10	10	12	12	12	12	12	12	12	12	12	12	12
	Nennndrehzahl (min ⁻¹)	325	220	153	105	77	56	44	34	33	22	20	18	15	12	11	8	6	5	5	4
Länge L (mm)	47.8	47.8	47.8	47.8	47.8	47.8	47.8	47.8	47.8	47.8	47.8	47.8	47.8	47.8	47.8	49.8	49.8	49.8	49.8	49.8	

Rel. Luftfeuchtigkeit: 20 bis 85% | Umgebungstemp.: -10 bis +60°C | Nettogewicht max. 79g

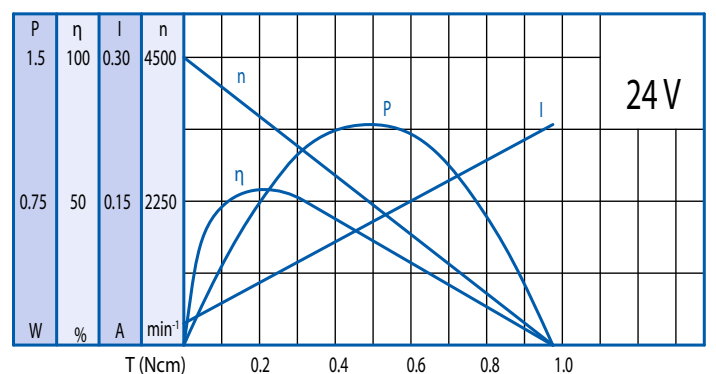
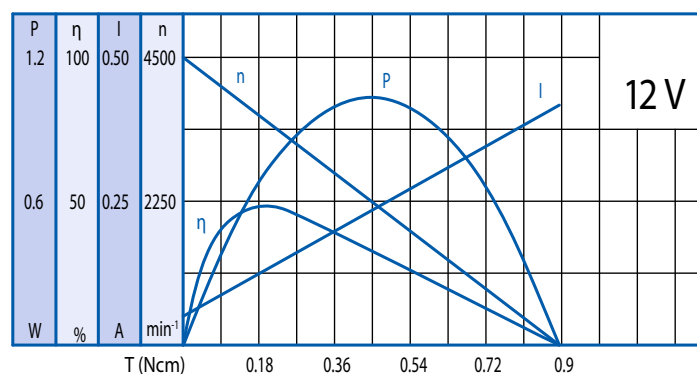


Optionen

Encoder
B-seitige Welle
Entstörungsfilter
Litzen
Anschlusstecker
Sonderwelle
Sonderspannung

Motor

Nennspannung (V)	Nennmoment (Ncm)	Nennndrehzahl (min ⁻¹)	Nennstrom (mA)	Leerlaufndrehzahl (min ⁻¹)	Leerlaufstrom (mA)	Nennleistung (W)
12	0.205	3560	≤ 150	4500	≤ 50	0.75
24	0.195	3400	≤ 65	4500	≤ 30	0.68



Getriebe

Untersetzungsverhältnis	10	15	21	30	44	60	77	100	112	150	170	200	250	320	360	500	700	800	900	1150
Dauerdrehmoment, max. (Ncm)	3	4	4	6	6	8	8	10	10	12	12	12	12	12	12	15	15	15	15	15
Spitzendrehmoment, max. (Ncm)	9	12	12	18	18	24	24	30	30	36	36	36	36	36	36	45	45	45	45	45

Radiallast (FR): 3 N (10 mm v. Flansch) | Axiallast (FA): 2 N

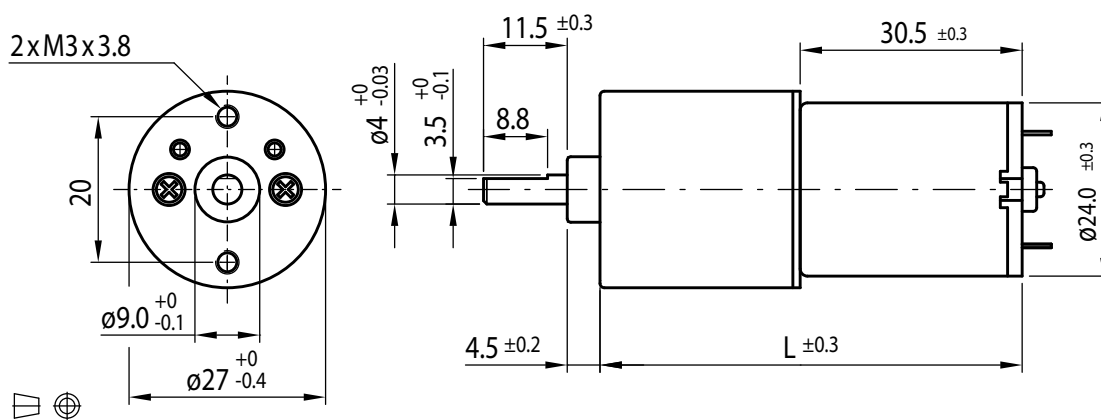
DC-Motor Stirnradgetriebe Typ SZ27C-DC24.31



Getriebemotor

Untersetzungsverhältnis	10	20	42	54	87	112	181	232	376	484	784	1009
12V	Nennmoment (Ncm)	1.5	2.8	5.4	6.9	10	12	16	16	20	20	25
	Nenn Drehzahl (min ⁻¹)	375	180	86	67	41	32	20	17	11	8	5
24V	Nennmoment (Ncm)	1.6	3.1	5.9	7.5	11	12	16	16	20	20	25
	Nenn Drehzahl (min ⁻¹)	365	175	84	65	40	32	21	17	11	9	5
Länge L (mm)		46.15	46.15	50.90	50.90	50.90	50.90	55.65	55.65	55.65	55.65	58.10

Rel. Luftfeuchtigkeit: 20 bis 85% | Umgebungstemp.: -10 bis +60 °C | Nettogewicht max. 86g

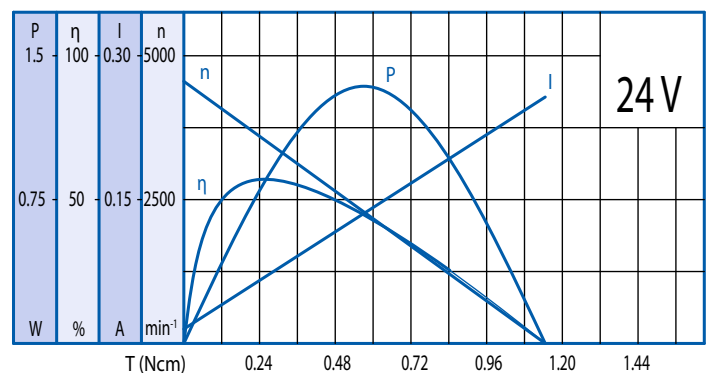
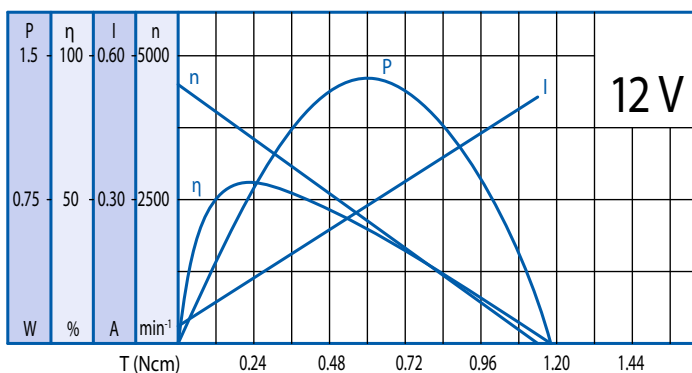


Optionen

Encoder
B-seitige Welle
Entstörungsfilter
Litzen
Anschlusstecker
Sonderwelle
Sonderspannung

Motor

Nennspannung (V)	Nennmoment (Ncm)	Nenn Drehzahl (min ⁻¹)	Nennstrom (mA)	Leerlauf Drehzahl (min ⁻¹)	Leerlaufstrom (mA)	Nennleistung (W)
12	0.22	3600	≤ 130	4500	≤ 50	0.81
24	0.24	3500	≤ 70	4500	≤ 35	0.86



Getriebe

Untersetzungsverhältnis	10	20	42	54	87	112	181	232	376	484	784	1009
Dauerdrehmoment, max. (Ncm)	5	6	10	10	12	12	16	16	20	20	25	25
Spitzendrehmoment, max. (Ncm)	15	18	30	30	36	36	48	48	60	60	75	75

Radiallast (FR): 5 N (10 mm v. Flansch) | Axiallast (FA): 4 N

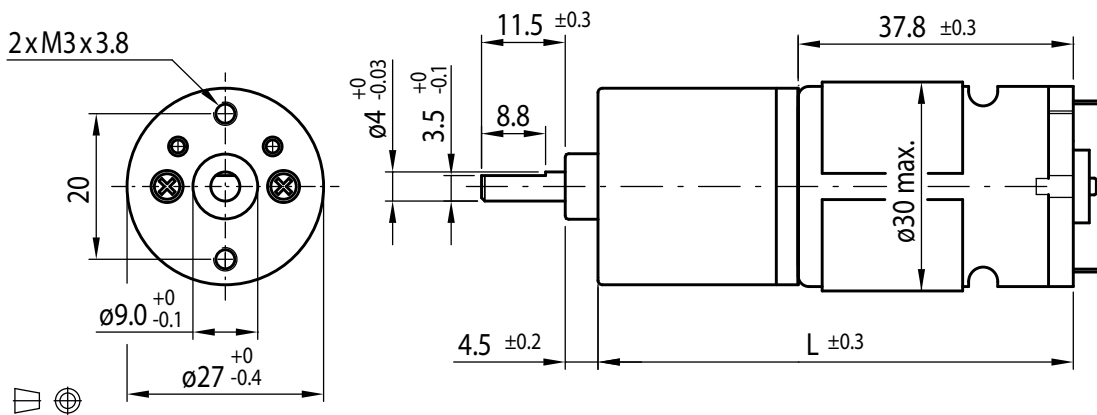
DC-Motor Stirnradgetriebe Typ SZ27C-DC30.38



Getriebemotor

Untersetzungsverhältnis	10	20	42	54	87	112	181	232	376	484	784	1009
12V	Nennmoment (Ncm)	3.8	6	10	10	12	12	16	16	20	20	25
	Nenn Drehzahl (min ⁻¹)	546	284	139	111	70	55	34	27	17	13	8
24V	Nennmoment (Ncm)	4.1	6	10	10	12	12	16	16	20	20	25
	Nenn Drehzahl (min ⁻¹)	558	280	137	109	69	55	34	27	17	13	8
Länge L (mm)		55.95	55.95	60.70	60.70	60.70	60.70	65.45	65.45	65.45	65.45	67.90

Rel. Luftfeuchtigkeit: 20 bis 85% | Umgebungstemp.: -10 bis +60°C | Nettogewicht max. 109g

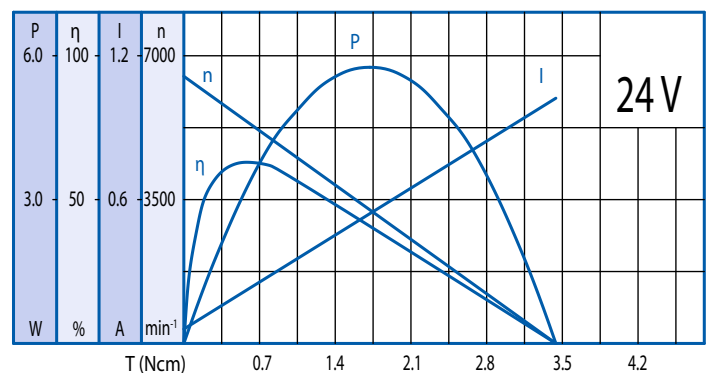
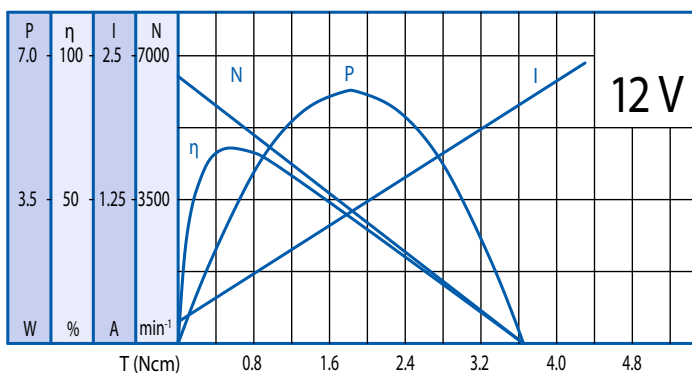


Optionen

Encoder
B-seitige Welle
Entstörungsfilter
Litzen
Anschlusstecker
Sonderwelle
Sonderspannung

Motor

Nennspannung (V)	Nennmoment (Ncm)	Nenn Drehzahl (min ⁻¹)	Nennstrom (mA)	Leerlauf Drehzahl (min ⁻¹)	Leerlaufstrom (mA)	Nennleistung (W)
12	0.52	5600	≤ 410	6500	≤ 150	2.99
24	0.6	5300	≤ 250	6500	≤ 85	3.2



Getriebe

Untersetzungsverhältnis	10	20	42	54	87	112	181	232	376	484	784	1009
Dauerdrehmoment, max. (Ncm)	5	6	10	10	12	12	16	16	20	20	25	25
Spitzendrehmoment, max. (Ncm)	15	18	30	30	36	36	48	48	60	60	75	75

Radiallast (FR): 5 N (10 mm v. Flansch) | Axiallast (FA): 4 N

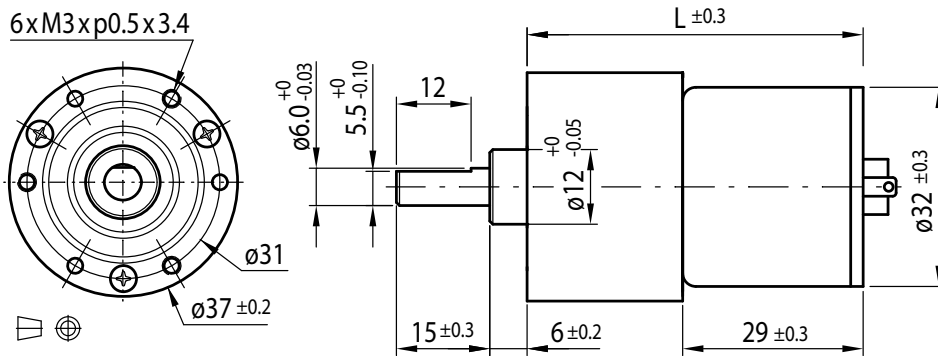
DC-Motor Stirnradgetriebe Typ SZ37-DC32.29



Getriebemotor

Untersetzungsverhältnis	6	16	21	31	56	75	104	125	156	188	219	250	312	469	625	750	938	1875	3750	5625	
12V	Nennmoment (Ncm)	3	6.8	9	12.5	22	26	36	44	55	60	60	60	60	60	60	60	60	60	60	60
	Nennndrehzahl (min ⁻¹)	800	310	245	155	90	67	49	41	33	28	24	22	18	12	9	8	6	3	2	1
24V	Nennmoment (Ncm)	3	7	9	12.5	23	27	38	45	57	60	60	60	60	60	60	60	60	60	60	60
	Nennndrehzahl (min ⁻¹)	780	308	240	150	87	65	48	40	32	27	24	22	18	12	9	8	6	3	2	1
Länge L (mm)	50.8	53.6	53.6	56.1	56.1	58.5	58.5	58.5	58.5	58.5	61.0	61.0	61.0	61.0	61.0	63.5	63.5	63.5	66.0	66.0	

Rel. Luftfeuchtigkeit: 20 bis 85% | Umgebungstemp.: -10 bis +60°C | Nettogewicht max. 206g

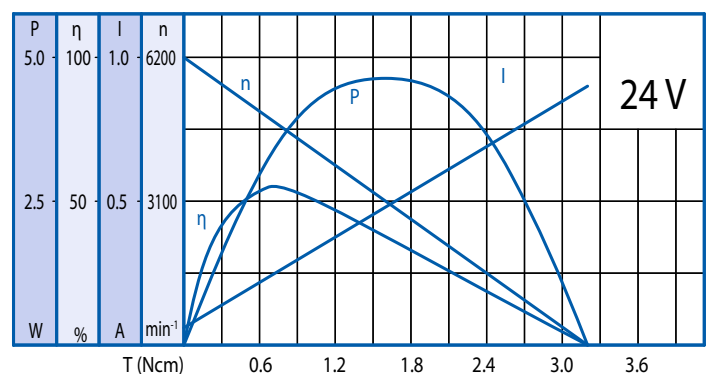
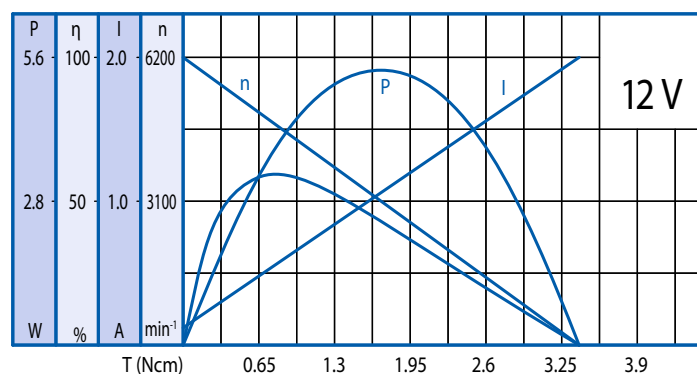


Optionen

Encoder
B-seitige Welle
Entstörungsfilter
Litzen
Anschlussstecker
Sonderwelle
Sonderspannung

Motor

Nennspannung (V)	Nennmoment (Ncm)	Nennndrehzahl (min ⁻¹)	Nennstrom (mA)	Leerlaufdrehzahl (min ⁻¹)	Leerlaufstrom (mA)	Nennleistung (W)
12	0.6	5100	≤470	6200	≤120	3.14
24	0.62	5000	≤210	6200	≤60	3.17



Getriebe

Untersetzungsverhältnis	6	16	21	31	56	75	104	125	156	188	219	250	312	469	625	750	938	1875	3750	5625	
Dauerdrehmoment, max. (Ncm)	10	20	20	30	40	50	50	60	60	60	60	60	60	60	60	60	60	60	60	60	60
Spitzendrehmoment, max. (Ncm)	30	60	60	90	120	150	150	180	180	180	180	180	180	180	180	180	180	180	180	180	180

Radiallast (FR): 10 N (10 mm v. Flansch) | Axiallast (FA): 7 N

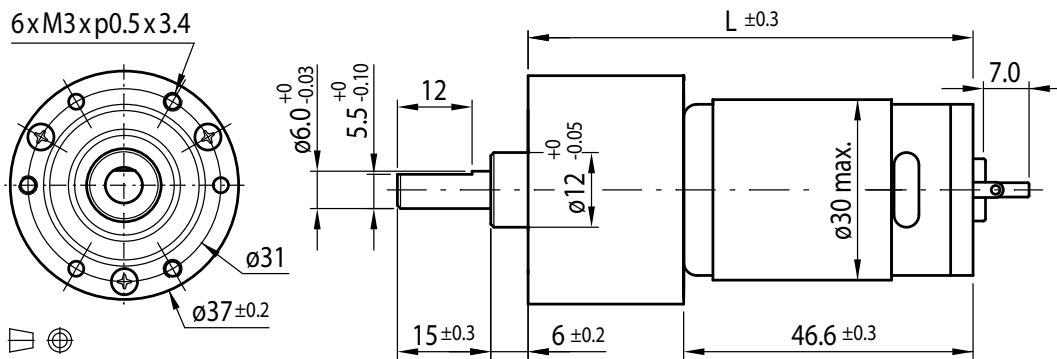
DC-Motor Stirnradgetriebe Typ SZ37-DC30.47



Getriebemotor

Untersetzungsverhältnis	6	16	21	31	56	75	104	125	156	188	219	250	312	469	625	750	938	1875	3750	5625	
12V	Nennmoment (Ncm)	5.6	12.5	17	23	40	49	50	60	60	60	60	60	60	60	60	60	60	60	60	60
	Nennndrehzahl (min ⁻¹)	952	381	286	191	106	79	58	47	38	32	27	24	19	13	10	8	6	3	2	1
24V	Nennmoment (Ncm)	6.6	15	20	27	40	50	50	60	60	60	60	60	60	60	60	60	60	60	60	60
	Nennndrehzahl (min ⁻¹)	986	394	296	197	112	83	60	49	39	33	28	25	20	13	10	8	7	3	2	1
Länge L (mm)	68.4	71.2	71.2	73.7	73.7	76.1	76.1	76.1	76.1	76.1	78.6	78.6	78.6	78.6	78.6	81.1	81.1	81.1	83.6	83.6	

Rel. Luftfeuchtigkeit: 20 bis 85% | Umgebungstemp.: -10 bis +60°C | Nettogewicht max. 241 g

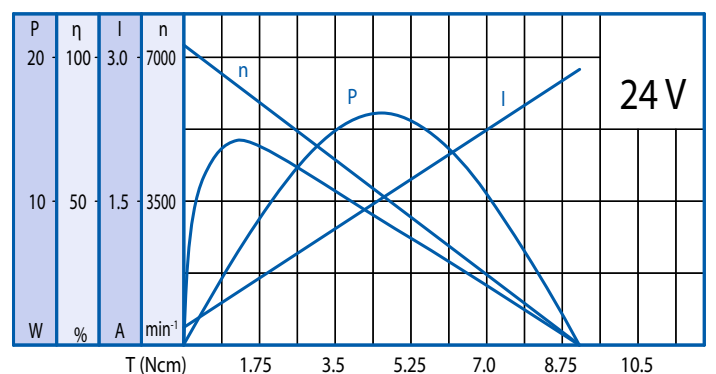
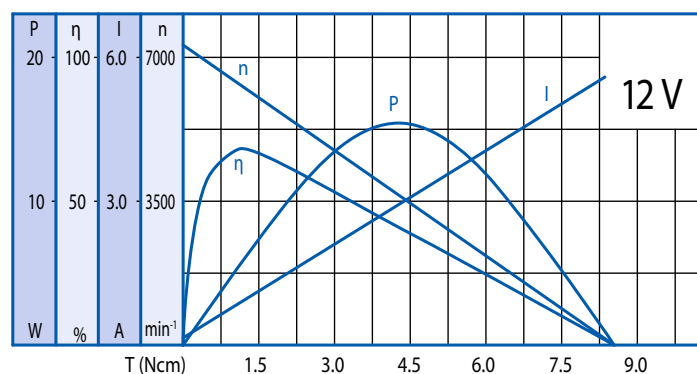


Optionen

Encoder
Entstörungsfilter
Litzen
Anschlussstecker
Sonderwelle
Sonderspannung

Motor

Nennspannung (V)	Nennmoment (Ncm)	Nennndrehzahl (min ⁻¹)	Nennstrom (mA)	Leerlaufdrehzahl (min ⁻¹)	Leerlaufstrom (mA)	Nennleistung (W)
12	1.1	5950	≤900	7300	≤150	7
24	1.3	6160	≤500	7300	≤80	8.5



Getriebe

Untersetzungsverhältnis	6	16	21	31	56	75	104	125	156	188	219	250	312	469	625	750	938	1875	3750	5625	
Dauerdrehmoment, max. (Ncm)	10	20	20	30	40	50	50	60	60	60	60	60	60	60	60	60	60	60	60	60	60
Spitzendrehmoment, max. (Ncm)	30	60	60	90	120	150	150	180	180	180	180	180	180	180	180	180	180	180	180	180	180

Radiallast (FR): 10 N (10 mm v. Flansch) | Axiallast (FA): 7 N

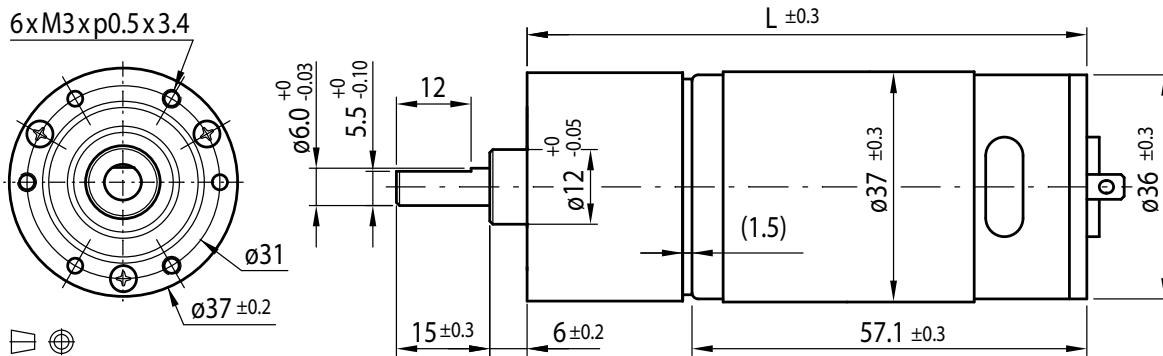
DC-Motor Stirnradgetriebe Typ SZ37-DC36.57



Getriebemotor

Untersetzungsverhältnis	6	16	21	31	56	75	104	125	156	188	219	250	312	469	625	750	938	1875	3750	5625	
12V	Nennmoment (Ncm)	10	20	20	30	40	50	50	60	60	60	60	60	60	60	60	60	60	60	60	60
	Nennndrehzahl (min ⁻¹)	795	330	250	172	95	72	54	45	37	31	26	23	19	13	9	8	6	3	2	1
24V	Nennmoment (Ncm)	10	20	20	30	40	50	50	60	60	60	60	60	60	60	60	60	60	60	60	60
	Nennndrehzahl (min ⁻¹)	805	338	260	175	97	73	55	46	38	32	27	23	19	13	10	8	6	3	2	1
Länge L (mm)	78.9	81.7	81.7	84.2	84.2	86.6	86.6	86.6	86.6	86.6	89.1	89.1	89.1	89.1	89.1	91.6	91.6	91.6	94.1	94.1	

Rel. Luftfeuchtigkeit: 20 bis 85% | Umgebungstemp.: -10 bis +60°C | Nettogewicht max. 351g

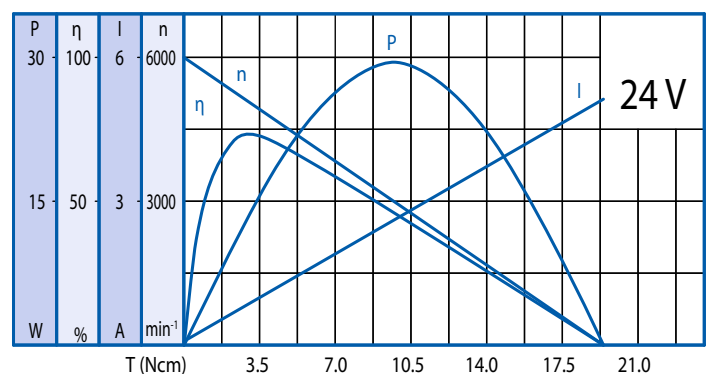
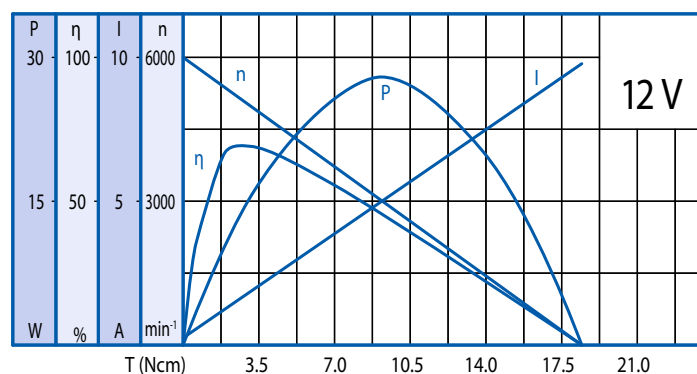


Optionen

Encoder
B-seitige Welle
Entstörungsfilter
Litzen
Anschlusstecker
Sonderwelle
Sonderspannung

Motor

Nennspannung (V)	Nennmoment (Ncm)	Nennndrehzahl (min ⁻¹)	Nennstrom (mA)	Leerlaufdrehzahl (min ⁻¹)	Leerlaufstrom (mA)	Nennleistung (W)
12	2.5	4930	≤ 1600	6000	≤ 250	12.8
24	2.4	5150	≤ 750	6000	≤ 130	12.7



Getriebe

Untersetzungsverhältnis	6	16	21	31	56	75	104	125	156	188	219	250	312	469	625	750	938	1875	3750	5625	
Dauerdrehmoment, max. (Ncm)	10	20	20	30	40	50	50	60	60	60	60	60	60	60	60	60	60	60	60	60	60
Spitzendrehmoment, max. (Ncm)	30	60	60	90	120	150	150	180	180	180	180	180	180	180	180	180	180	180	180	180	180

Radiallast (FR): 10 N (10 mm v. Flansch) | Axiallast (FA): 7 N

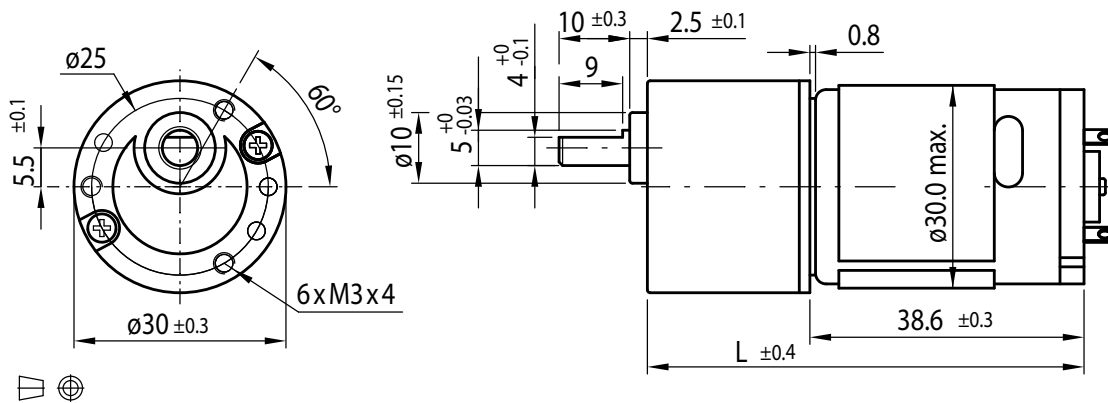
DC-Motor Stirnradgetriebe Typ ST30-DC30.39



Getriebemotor

Untersetzungsverhältnis	20	30	36	50	60	75	90	100	120	150	180	200	250	300	400	500	600	810	900	1000	
12V	Nennmoment (Ncm)	10	15	15	20	20	30	30	30	40	40	45	45	45	45	45	45	45	45	45	45
	Nennndrehzahl (min ⁻¹)	255	168	150	107	91	73	62	56	46	38	32	29	24	20	15	12	10	8	7	6
24V	Nennmoment (Ncm)	10	15	15	20	20	30	30	30	40	40	45	45	45	45	45	45	45	45	45	45
	Nennndrehzahl (min ⁻¹)	258	168	150	107	91	73	62	56	46	37	32	29	24	20	15	12	10	8	7	6
Länge L (mm)	61.6	61.6	61.6	61.6	61.6	61.6	61.6	61.6	66.6	66.6	66.6	66.6	66.6	66.6	66.6	66.6	66.6	66.6	66.6	66.6	66.6

Rel. Luftfeuchtigkeit: 20 bis 85% | Umgebungtemp.: -10 bis +60°C | Nettogewicht max. 171g

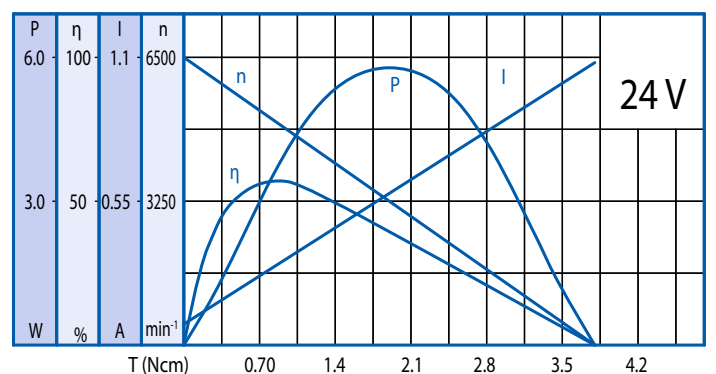
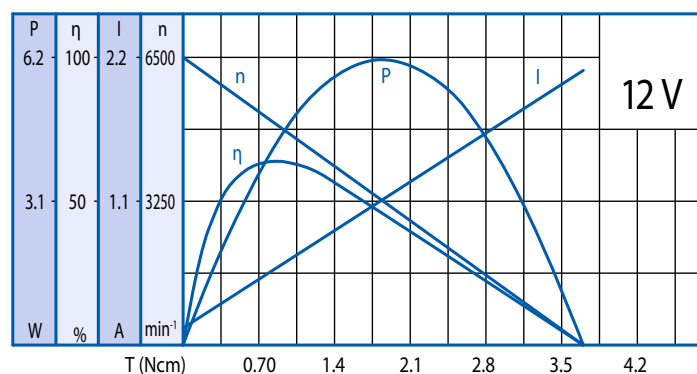


Optionen

Encoder
B-seitige Welle
Entstörungsfilter
Litzen
Anschlusstecker
Sonderwelle
Sonderspannung

Motor

Nennspannung (V)	Nennmoment (Ncm)	Nennndrehzahl (min ⁻¹)	Nennstrom (mA)	Leerlaufdrehzahl (min ⁻¹)	Leerlaufstrom (mA)	Nennleistung (W)
12	0.78	5290	≤ 530	6500	≤ 150	4.22
24	0.74	5250	≤ 250	6500	≤ 85	3.97



Getriebe

Untersetzungsverhältnis	20	30	36	50	60	75	90	100	120	150	180	200	250	300	400	500	600	810	900	1000	
Dauerdrehmoment, max. (Ncm)	10	15	15	20	20	30	30	30	40	40	45	45	45	45	45	45	45	45	45	45	45
Spitzendrehmoment, max. (Ncm)	30	45	45	60	60	90	90	90	120	120	135	135	135	135	135	135	135	135	135	135	135

Radiallast (FR): 8 N (10 mm v. Flansch) | Axiallast (FA): 6 N

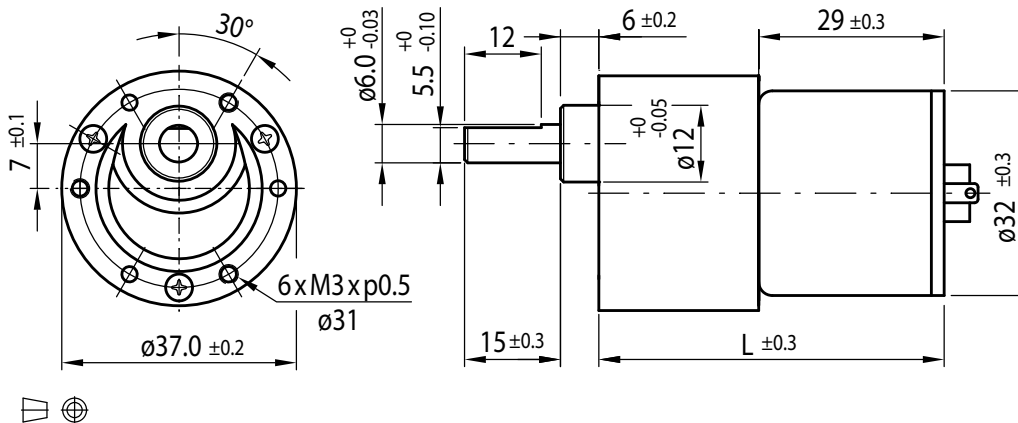
DC-Motor Stirnradgetriebe Typ ST37-DC32.29



Getriebemotor

Untersetzungs- verhältnis	10	18	30	50	60	75	90	100	120	150	180	200	250	300	500	600	750	1000	1500	3000
12V	Nennmoment (Ncm)	5	8	13	20	24	29	35	39	42	53	60	60	60	60	60	60	60	60	60
	Nenndrehzahl (min ⁻¹)	490	270	168	100	84	67	57	51	43	34	29	26	22	19	11	10	8	6	4
24V	Nennmoment (Ncm)	5	8	14	20	24	30	36	40	44	54	60	60	60	60	60	60	60	60	60
	Nenndrehzahl (min ⁻¹)	480	250	160	98	83	65	56	50	42	33	29	26	22	19	11	9	8	6	4
Länge L (mm)	48.5	51.0	51.0	53.5	53.5	53.5	53.5	53.5	56.0	56.0	56.0	56.0	56.0	56.0	58.5	58.5	58.5	58.5	61.0	61.0

Rel. Luftfeuchtigkeit: 20 bis 85% | Umgebungstemp.: -10 bis +60°C | Nettogewicht max. 195g

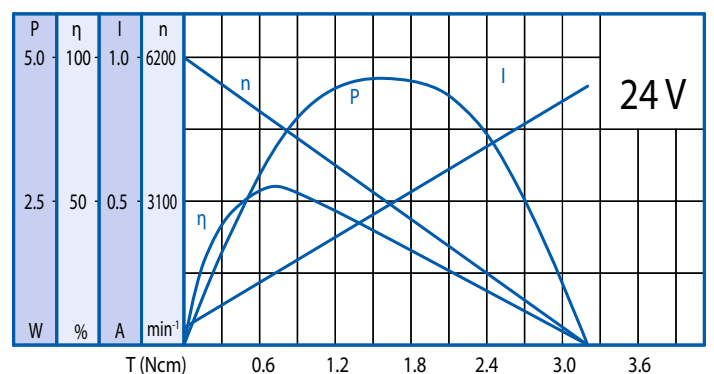
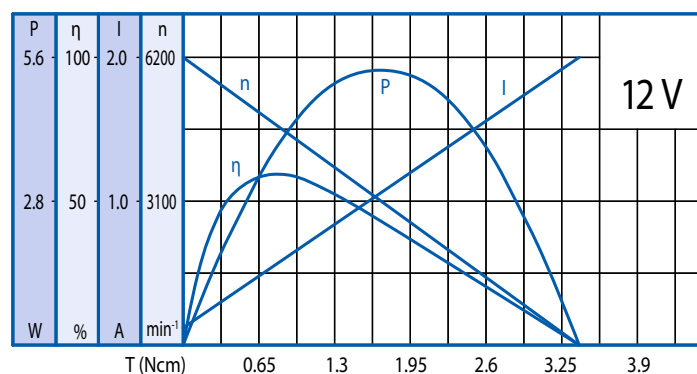


Optionen

Encoder
B-seitige Welle
Entstörungsfilter
Litzen
Anschlussstecker
Sonderwelle
Sonderspannung

Motor

Nennspannung (V)	Nennmoment (Ncm)	Nenndrehzahl (min ⁻¹)	Nennstrom (mA)	Leerlaufdrehzahl (min ⁻¹)	Leerlaufstrom (mA)	Nennleistung (W)
12	0.6	5100	≤470	6200	≤120	3.14
24	0.62	5000	≤210	6200	≤60	3.17



Getriebe

Untersetzungsverhältnis	10	18	30	50	60	75	90	100	120	150	180	200	250	300	500	600	750	1000	1500	3000
Dauerdrehmoment, max. (Ncm)	10	10	20	30	30	40	40	60	60	60	60	60	60	60	60	60	60	60	60	60
Spitzendrehmoment, max. (Ncm)	30	30	60	90	90	120	120	180	180	180	180	180	180	180	180	180	180	180	180	180

Radiallast (FR): 10 N (10 mm v. Flansch) | Axiallast (FA): 7 N

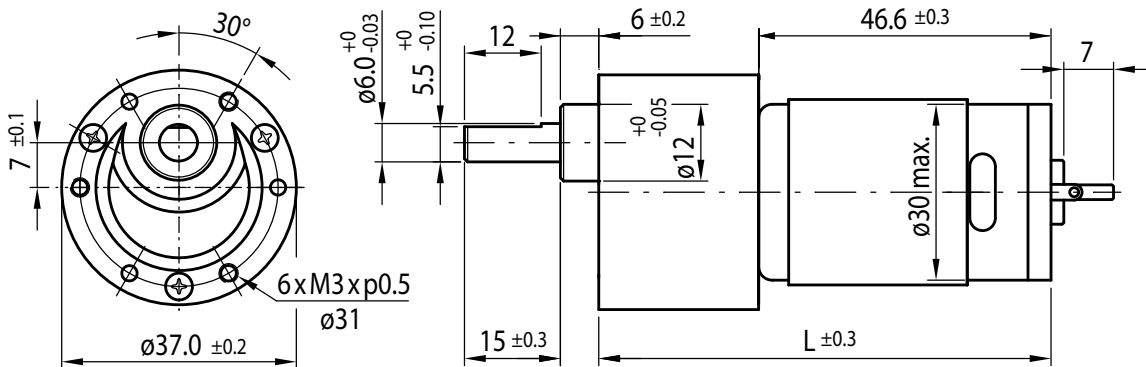
DC-Motor Stirnradgetriebe Typ ST37-DC30.47



Getriebemotor

Untersetzungs- verhältnis	10	18	30	50	60	75	90	100	120	150	180	200	250	300	500	600	750	1000	1500	3000	
12V	Nennmoment (Ncm)	8.9	10	20	30	30	40	40	60	60	60	60	60	60	60	60	60	60	60	60	
	Nennndrehzahl (min ⁻¹)	595	336	200	122	101	82	69	60	50	40	33	30	24	20	12	10	8	6	4	2
24V	Nennmoment (Ncm)	10	10	20	30	30	40	40	60	60	60	60	60	60	60	60	60	60	60	60	60
	Nennndrehzahl (min ⁻¹)	616	350	208	126	106	85	71	62	51	41	34	31	25	21	12	10	8	6	4	2
Länge L (mm)	66.1	68.6	68.6	71.1	71.1	71.1	71.1	71.1	73.6	73.6	73.6	73.6	73.6	73.6	76.1	76.1	76.1	76.1	78.6	78.6	

Rel. Luftfeuchtigkeit: 20 bis 85% | Umgebungstemp.: -10 bis +60°C | Nettogewicht max. 230g

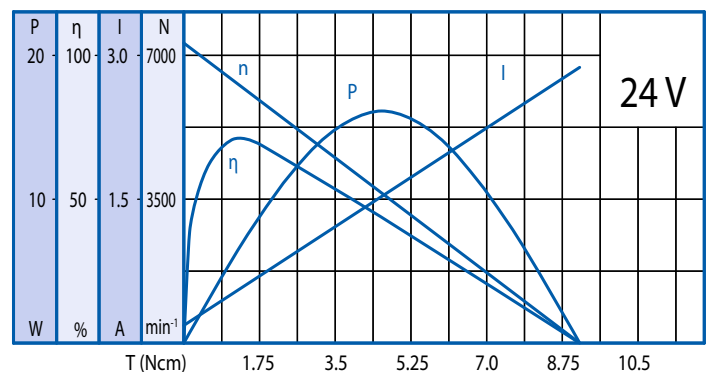
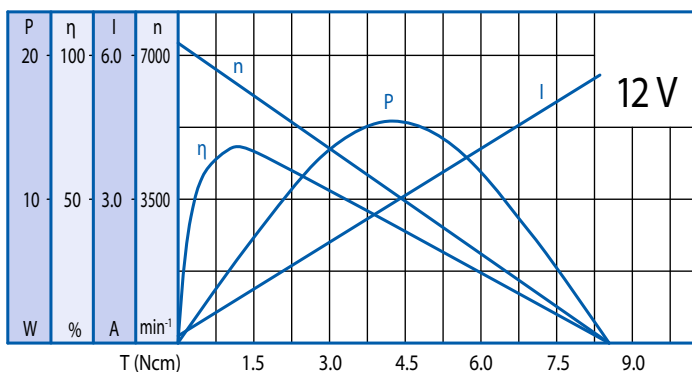


Optionen

Encoder
Entstörungsfilter
Litzen
Anschlussstecker
Sonderwelle
Sonderspannung

Motor

Nennspannung (V)	Nennmoment (Ncm)	Nennndrehzahl (min ⁻¹)	Nennstrom (mA)	Leerlaufdrehzahl (min ⁻¹)	Leerlaufstrom (mA)	Nennleistung (W)
12	1.1	5950	≤900	7300	≤150	7
24	1.3	6160	≤500	7300	≤80	8.5



Getriebe

Untersetzungsverhältnis	10	18	30	50	60	75	90	100	120	150	180	200	250	300	500	600	750	1000	1500	3000
Dauerdrehmoment, max. (Ncm)	10	10	20	30	30	40	40	60	60	60	60	60	60	60	60	60	60	60	60	60
Spitzendrehmoment, max. (Ncm)	30	30	60	90	90	120	120	180	180	180	180	180	180	180	180	180	180	180	180	180

Radiallast (FR): 10 N (10 mm v. Flansch) | Axiallast (FA): 7 N

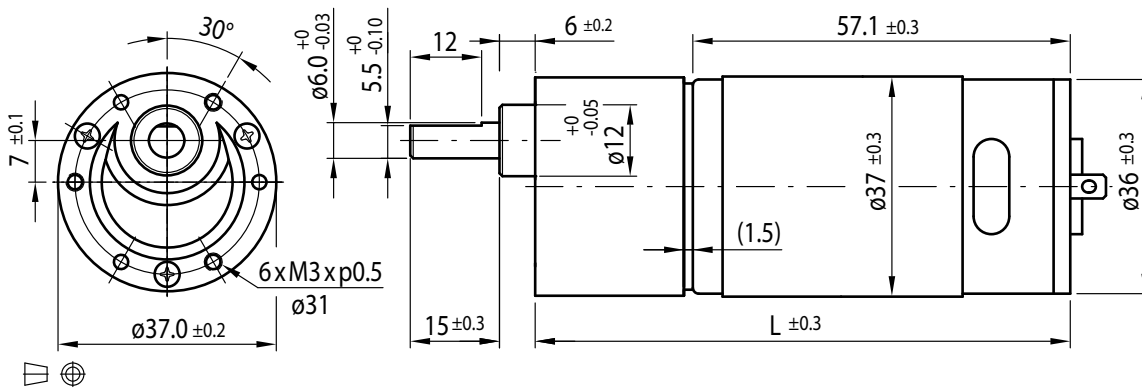
DC-Motor Stirnradgetriebe Typ ST37-DC36.57



Getriebemotor

Untersetzungsverhältnis	10	18	30	50	60	75	90	100	120	150	180	200	250	300	500	600	750	1000	1500	3000	
12V	Nennmoment (Ncm)	10	10	20	30	30	40	40	60	60	60	60	60	60	60	60	60	60	60	60	60
	Nenn Drehzahl (min ⁻¹)	528	313	185	109	95	76	63	55	47	36	32	29	23	20	12	10	8	6	4	2
24V	Nennmoment (Ncm)	10	10	20	30	30	40	40	60	60	60	60	60	60	60	60	60	60	60	60	60
	Nenn Drehzahl (min ⁻¹)	532	315	186	111	96	77	64	56	48	36	32	30	23	20	12	10	8	6	4	2
Länge L (mm)	76.6	79.1	79.1	81.6	81.6	81.6	81.6	81.6	84.1	84.1	84.1	84.1	84.1	84.1	86.6	86.6	86.6	86.6	89.1	89.1	

Rel. Luftfeuchtigkeit: 20 bis 85% | Umgebungstemp.: -10 bis +60°C | Nettogewicht max. 340g

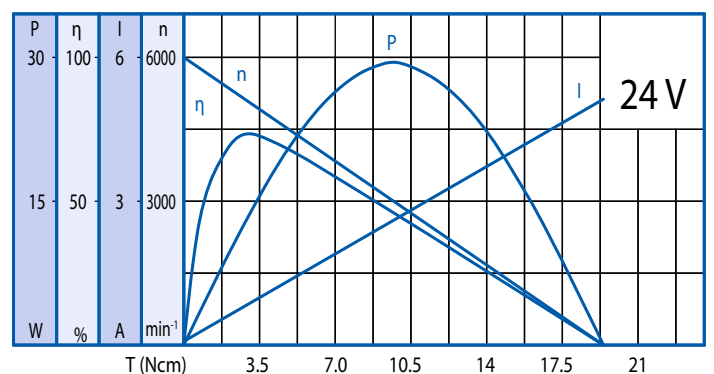
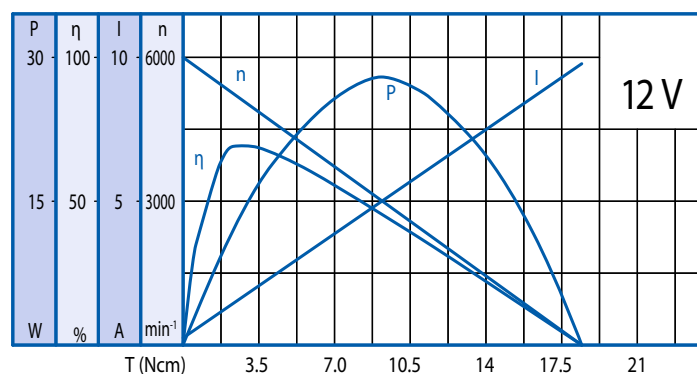


Optionen

Encoder
B-seitige Welle
Entstörungsfilter
Litzen
Anschlusstecker
Sonderwelle
Sonderspannung

Motor

Nennspannung (V)	Nennmoment (Ncm)	Nenn Drehzahl (min ⁻¹)	Nennstrom (mA)	Leerlauf Drehzahl (min ⁻¹)	Leerlaufstrom (mA)	Nennleistung (W)
12	2.5	4930	≤ 1600	6000	≤ 250	12.8
24	2.4	5150	≤ 750	6000	≤ 130	12.7



Getriebe

Untersetzungsverhältnis	10	18	30	50	60	75	90	100	120	150	180	200	250	300	500	600	750	1000	1500	3000	
Dauerdrehmoment, max. (Ncm)	10	10	20	30	30	40	40	60	60	60	60	60	60	60	60	60	60	60	60	60	60
Spitzendrehmoment, max. (Ncm)	30	30	60	90	90	120	120	180	180	180	180	180	180	180	180	180	180	180	180	180	180

Radiallast (FR): 10 N (10 mm v. Flansch) | Axiallast (FA): 7 N

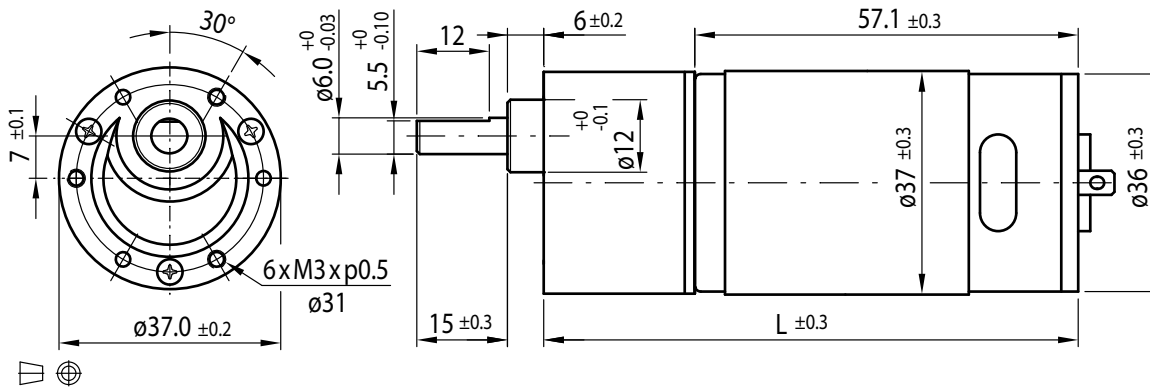
DC-Motor Stirnradgetriebe Typ ST37B-DC36.57



Getriebemotor

Untersetzungs- verhältnis	10	18	30	50	60	75	90	100	120	150	180	200	250	300	500	600	750	1000	1500	3000	
12V	Nennmoment (Ncm)	10	10	20	30	30	40	40	60	60	60	60	60	60	60	60	60	60	60	60	60
	Nennndrehzahl (min ⁻¹)	528	313	185	109	95	76	63	55	47	36	32	29	23	20	12	10	8	6	4	2
24V	Nennmoment (Ncm)	10	10	20	30	30	40	40	60	60	60	60	60	60	60	60	60	60	60	60	60
	Nennndrehzahl (min ⁻¹)	532	315	186	111	96	77	64	56	48	36	32	30	23	20	12	10	8	6	4	2
Länge L (mm)	76.6	79.1	79.1	81.6	81.6	81.6	81.6	81.6	84.1	84.1	84.1	84.1	84.1	84.1	86.6	86.6	86.6	86.6	89.1	89.1	

Rel. Luftfeuchtigkeit: 20 bis 85% | Umgebungstemp.: -10 bis +60°C | Nettogewicht max. 316g

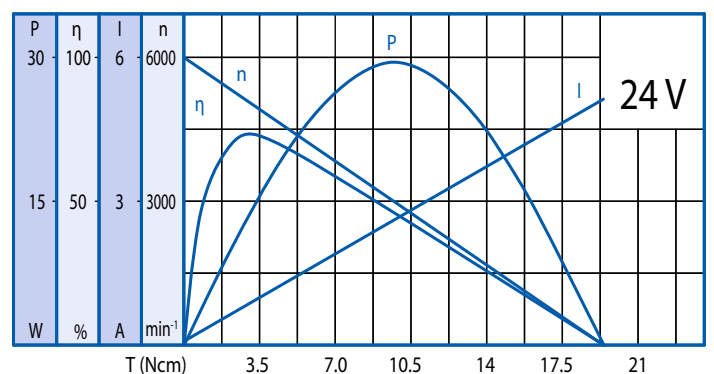
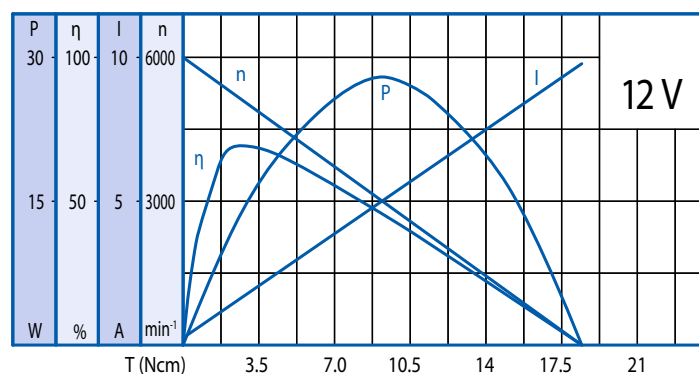


Optionen

Encoder
B-seitige Welle
Entstörungsfilter
Litzen
Anschlusstecker
Sonderwelle
Sonderspannung

Motor

Nennspannung (V)	Nennmoment (Ncm)	Nennndrehzahl (min ⁻¹)	Nennstrom (mA)	Leerlaufdrehzahl (min ⁻¹)	Leerlaufstrom (mA)	Nennleistung (W)
12	2.5	4930	≤ 1600	6000	≤ 250	12.8
24	2.4	5150	≤ 750	6000	≤ 130	12.7



Getriebe

Untersetzungsverhältnis	10	18	30	50	60	75	90	100	120	150	180	200	250	300	500	600	750	1000	1500	3000	
Dauerdrehmoment, max. (Ncm)	10	10	20	30	30	40	40	60	60	60	60	60	60	60	60	60	60	60	60	60	60
Spitzendrehmoment, max. (Ncm)	30	30	60	90	90	120	120	180	180	180	180	180	180	180	180	180	180	180	180	180	180

Kugellager

Radiallast (FR): 20 N (10 mm v. Flansch) | Axiallast (FA): 7 N

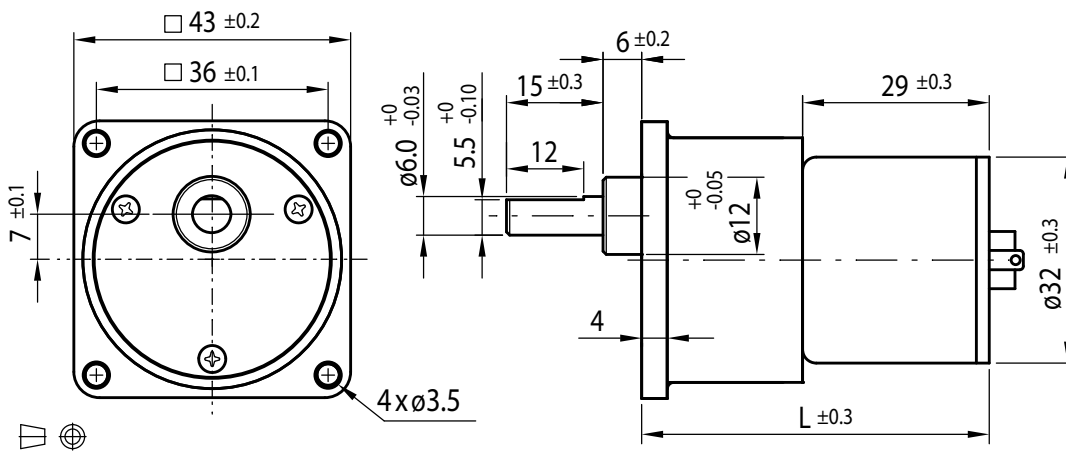
DC-Motor Stirnradgetriebe Typ ST37P-DC32.29



Getriebemotor

Untersetzungsverhältnis	10	18	30	50	60	75	90	100	120	150	180	200	250	300	500	600	750	1000	
12V	Nennmoment (Ncm)	5	8	13	20	24	29	35	39	42	53	60	60	60	60	60	60	60	
	Nenn Drehzahl (min ⁻¹)	490	270	168	100	84	67	57	51	43	34	29	26	22	19	11	10	8	6
24V	Nennmoment (Ncm)	5	8	14	20	24	30	36	40	44	54	60	60	60	60	60	60	60	
	Nenn Drehzahl (min ⁻¹)	480	250	160	98	83	65	56	50	42	33	29	26	22	19	11	9	8	6
Länge L (mm)		48.5	51.0	51.0	53.5	53.5	53.5	53.5	53.5	56.0	56.0	56.0	56.0	56.0	56.0	58.5	58.5	58.5	58.5

Rel. Luftfeuchtigkeit: 20 bis 85% | Umgebungstemp.: -10 bis +60°C | Nettogewicht max. 150g

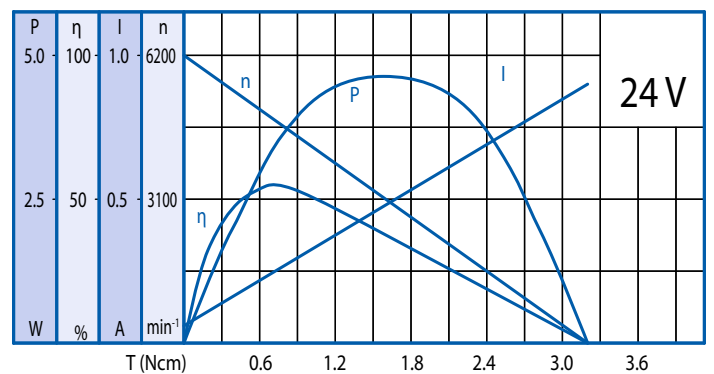
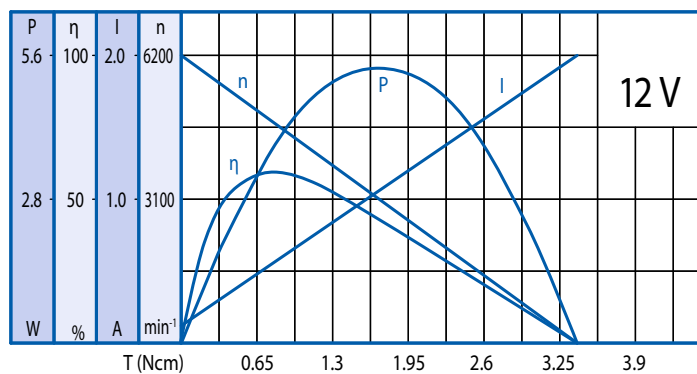


Optionen

Encoder
B-seitige Welle
Entstörungsfilter
Litzen
Anschlussstecker
Sonderwelle
Sonderspannung

Motor

Nennspannung (V)	Nennmoment (Ncm)	Nenn Drehzahl (min ⁻¹)	Nennstrom (mA)	Leerlauf Drehzahl (min ⁻¹)	Leerlaufstrom (mA)	Nennleistung (W)
12	0.6	5100	≤ 470	6200	≤ 120	3.14
24	0.62	5000	≤ 210	6200	≤ 60	3.17



Getriebe

Untersetzungsverhältnis	10	18	30	50	60	75	90	100	120	150	180	200	250	300	500	600	750	1000	1500	3000
Dauerdrehmoment, max. (Ncm)	10	10	20	30	30	40	40	60	60	60	60	60	60	60	60	60	60	60	60	60
Spitzendrehmoment, max. (Ncm)	30	30	60	90	90	120	120	180	180	180	180	180	180	180	180	180	180	180	180	180

Radiallast (FR): 10 N (10 mm v. Flansch) | Axiallast (FA): 7 N

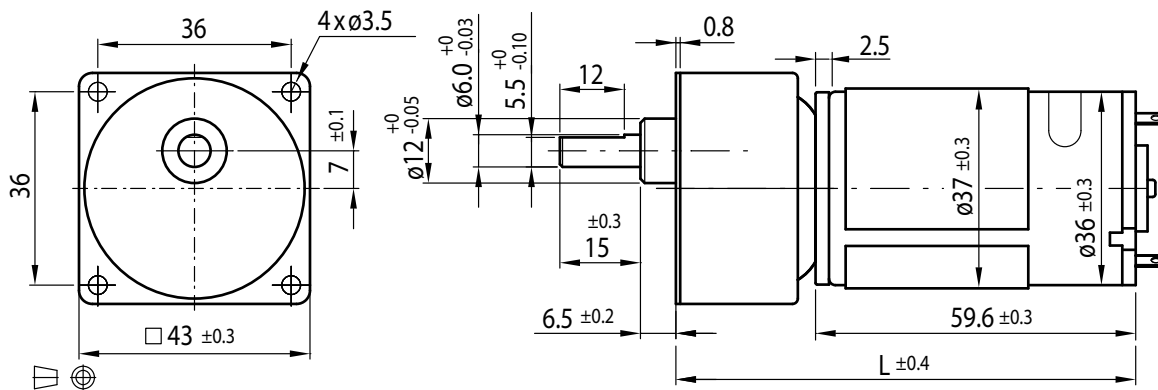
DC-Motor Stirnradgetriebe Typ ST40-DC36.60



Getriebemotor

Untersetzungsverhältnis	10	15	18	25	30	36	50	60	75	90	100	120	150	180	200	250	300	360	400	500	
12V	Nennmoment (Ncm)	10	27	30	40	40	40	50	50	50	70	70	70	70	70	70	70	70	70	70	70
	Nennndrehzahl (min ⁻¹)	519	321	275	198	172	145	103	91	73	61	54	46	37	31	29	23	19	16	15	12
24V	Nennmoment (Ncm)	10	26	30	40	40	40	50	50	50	70	70	70	70	70	70	70	70	70	70	70
	Nennndrehzahl (min ⁻¹)	530	340	283	207	176	149	107	92	73	61	54	46	37	31	29	23	19	16	15	12
Länge L (mm)	83.5	86.0	86.0	86.0	86.0	86.0	88.5	88.5	88.5	88.5	88.5	88.5	88.5	91.0	91.0	91.0	91.0	91.0	91.0	91.0	91.0

Rel. Luftfeuchtigkeit: 20 bis 85% | Umgebungstemp.: -10 bis +60°C | Nettogewicht max. 350g

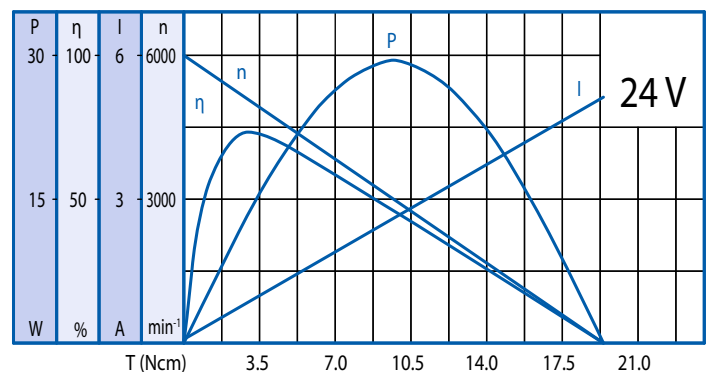
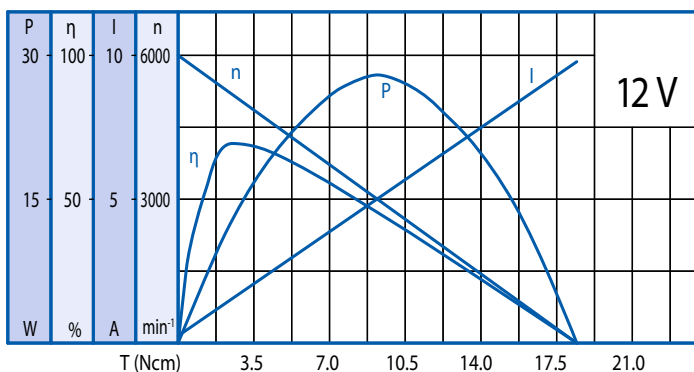


Optionen

Encoder
B-seitige Welle
Entstörungsfilter
Litzen
Anschlusstecker
Sonderwelle
Sonderspannung

Motor

Nennspannung (V)	Nennmoment (Ncm)	Nennndrehzahl (min ⁻¹)	Nennstrom (mA)	Leerlaufdrehzahl (min ⁻¹)	Leerlaufstrom (mA)	Nennleistung (W)
12	2.5	4930	≤ 1600	6000	≤ 250	12.8
24	2.4	5150	≤ 750	6000	≤ 130	12.7



Getriebe

Untersetzungsverhältnis	10	15	18	25	30	36	50	60	75	90	100	120	150	180	200	250	300	360	400	500	
Dauerdrehmoment, max. (Ncm)	10	30	30	40	40	40	50	50	50	70	70	70	70	70	70	70	70	70	70	70	70
Spitzendrehmoment, max. (Ncm)	30	90	90	120	120	120	150	150	150	210	210	210	210	210	210	210	210	210	210	210	210

Radiallast (FR): 10 N (10 mm v. Flansch) | Axiallast (FA): 7 N

DC-Motor Stirradgetriebe Typ SF38.64-DC33.23

PowerTronic



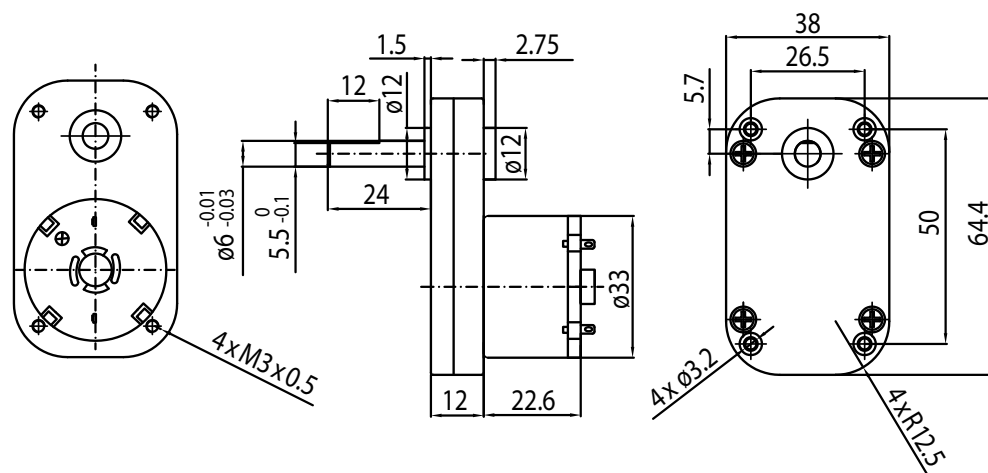
Getriebemotor

Untersetzungsverhältnis		40.5	67.5	135	225	450
6V	Nennmoment (Ncm)	4	7	13	22	40
	Nenn Drehzahl (min ⁻¹)	64	39	19	12	5.8
12V	Nennmoment (Ncm)	4	7	13	22	40
	Nenn Drehzahl (min ⁻¹)	136	82	41	24	12
24V	Nennmoment (Ncm)	10	18	33	56	101
	Nenn Drehzahl (min ⁻¹)	119	71	36	21	11

Umgebungstemp.: -10 bis +60 °C

Motor

Nennspannung (V)	Leerlaufdrehzahl (min ⁻¹)	Leerlaufstrom (mA)	Nenn Drehzahl (min ⁻¹)	Nennstrom (mA)	Nennmoment (Ncm)	Nennleistung (W)	Blockierstrom (mA)	Blockiermoment (Ncm)
6	3000	≤27	2600	≤130	0.15	0.41	≥630	≥1.0
12	6000	≤54	5500	≤150	0.15	0.86	≥1220	≥1.6
24	6000	≤30	4800	≤200	0.38	2.30	≥660	≥1.7



Optionen

Encoder
B-seitige Welle
Entstörungsfilter
Litzen
Anschlussstecker
Sonderwelle
Sonderspannung
Kugellager



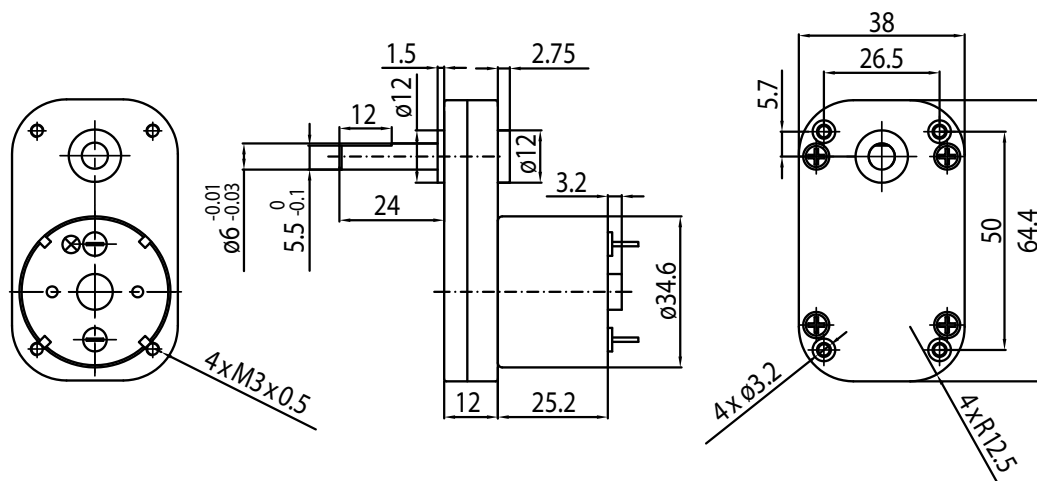
Getriebemotor

Untersetzungsverhältnis		40.5	67.5	135	225	450
12V	Nennmoment (Ncm)	12	19	35	58	110
	Nenn Drehzahl (min ⁻¹)	119	71	36	21	11
24V	Nennmoment (Ncm)	12	19	35	58	110
	Nenn Drehzahl (min ⁻¹)	119	71	36	21	11

Umgebungstemp.: -10 bis +60 °C

Motor

Nennspannung (V)	Leerlaufdrehzahl (min ⁻¹)	Leerlaufstrom (mA)	Nenn Drehzahl (min ⁻¹)	Nennstrom (mA)	Nennmoment (Ncm)	Nennleistung (W)	Blockierstrom (mA)	Blockiermoment (Ncm)
12	6000	≤ 47	4800	≤ 269	0.4	2	≥ 1140	≥ 1.8
24	6000	≤ 30	4800	≤ 111	0.4	2	≥ 470	≥ 1.8



Optionen

Encoder
B-seitige Welle
Entstörungsfilter
Litzen
Anschlussstecker
Sonderwelle
Sonderspannung
Kugellager

DC-Motor Stirradgetriebe Typ SF38.64-DC35.31



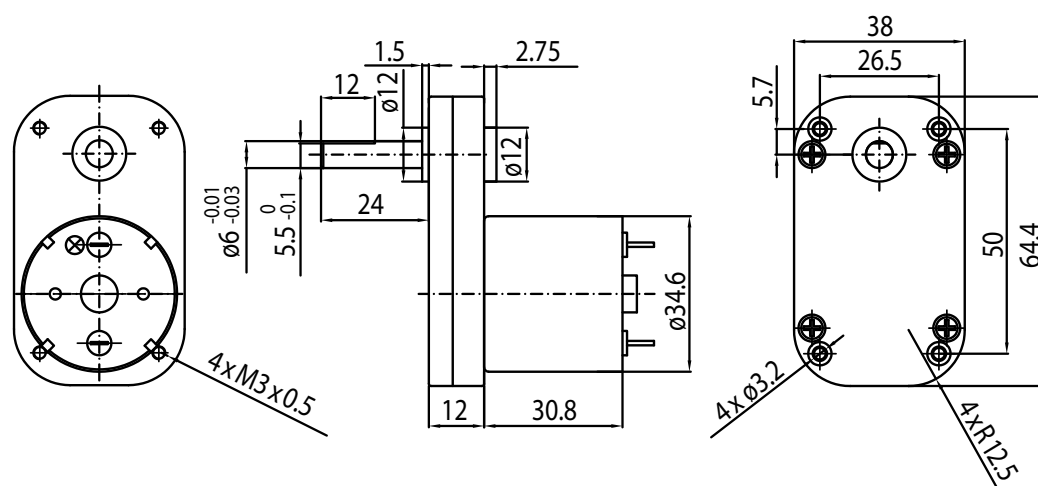
Getriebemotor

Untersetzungsverhältnis		40.5	67.5	135	225	450
12V	Nennmoment (Ncm)	17	20	54	91	150
	Nenn Drehzahl (min ⁻¹)	119	71	36	21	11
24V	Nennmoment (Ncm)	20	20	66	100	150
	Nenn Drehzahl (min ⁻¹)	119	71	36	21	11

Umgebungstemp.: -10 bis +60 °C

Motor

Nennspannung (V)	Leerlaufdrehzahl (min ⁻¹)	Leerlaufstrom (mA)	Nenn Drehzahl (min ⁻¹)	Nennstrom (mA)	Nennmoment (Ncm)	Nennleistung (W)	Blockierstrom (mA)	Blockiermoment (Ncm)
12	6000	≤ 54	4800	≤ 367	0.62	3.1	≥ 1840	≥ 2.79
24	6000	≤ 30	4800	≤ 200	0.76	3.8	≥ 840	≥ 3.42



Optionen

Encoder
B-seitige Welle
Entstörungsfilter
Litzen
Anschlussstecker
Sonderwelle
Sonderspannung
Kugellager

DC-Motor Stirradgetriebe Typ SF38.64-DC35.40



PowerTronic

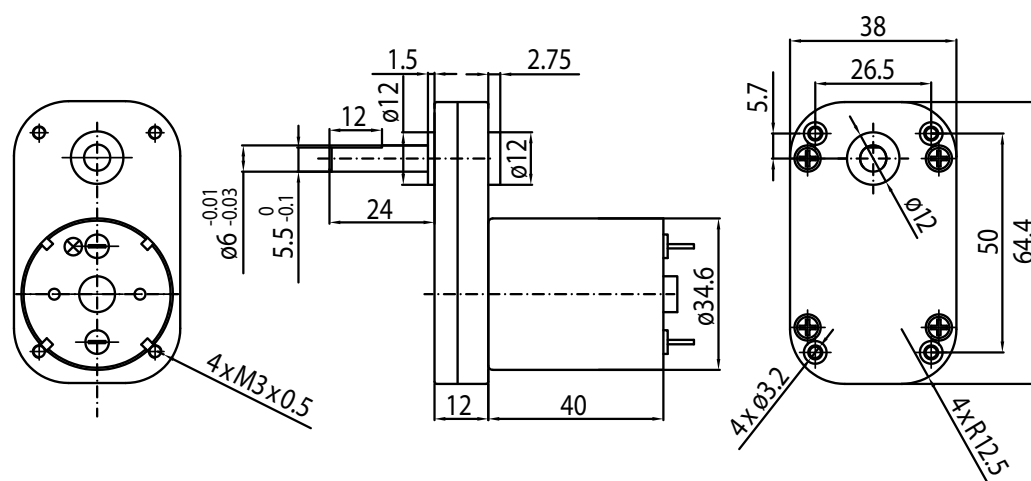
Getriebemotor

Untersetzungsverhältnis		40.5	67.5	135	225	450
12V	Nennmoment (Ncm)	20	20	84	100	200
	Nenn Drehzahl (min ⁻¹)	89	53	27	16	8
24V	Nennmoment (Ncm)	20	20	85	100	200
	Nenn Drehzahl (min ⁻¹)	89	53	27	16	8

Umgebungstemp.: -10 bis +60 °C

Motor

Nennspannung (V)	Leerlaufdrehzahl (min ⁻¹)	Leerlaufstrom (mA)	Nenn Drehzahl (min ⁻¹)	Nennstrom (mA)	Nennmoment (Ncm)	Nennleistung (W)	Blockierstrom (mA)	Blockiermoment (Ncm)
12	4500	≤ 50	3600	≤ 420	0.96	3.6	≥ 1790	≥ 4.3
24	4500	≤ 45	3600	≤ 215	0.97	3.7	≥ 910	≥ 4.4



Optionen

Encoder
B-seitige Welle
Entstörungsfilter
Litzen
Anschlusstecker
Sonderwelle
Sonderspannung
Kugellager

DC-Motor Stirnradgetriebe Typ SF54.70-DC35.25



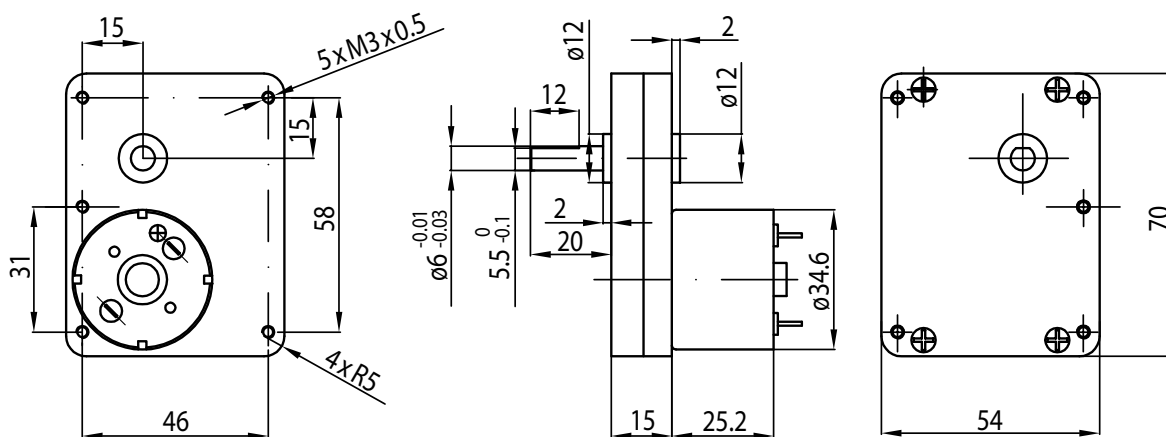
Getriebemotor

Untersetzungsverhältnis		54	73	217	293	564	763
12V	Nennmoment (Ncm)	16	21	56	77	140	180
	Nenn Drehzahl (min ⁻¹)	89	66	22	16	8.5	6.3
24V	Nennmoment (Ncm)	19	26	71	97	160	220
	Nenn Drehzahl (min ⁻¹)	89	66	22	16	8.5	6.3

Umgebungstemp.: -10 bis +60 °C

Motor

Nennspannung (V)	Leerlaufdrehzahl (min ⁻¹)	Leerlaufstrom (mA)	Nenn Drehzahl (min ⁻¹)	Nennstrom (mA)	Nennmoment (Ncm)	Nennleistung (W)	Blockierstrom (mA)	Blockiermoment (Ncm)
12	6000	≤ 47	4800	≤ 269	0.4	2.0	≥ 1140	≥ 1.8
24	6000	≤ 30	4800	≤ 111	0.4	2.0	≥ 470	≥ 1.8



Optionen

Encoder
B-seitige Welle
Entstörungsfilter
Litzen
Anschlussstecker
Sonderwelle
Sonderspannung
Kugellager

DC-Motor Stirnradgetriebe Typ SF54.70-DC35.31



PowerTronic

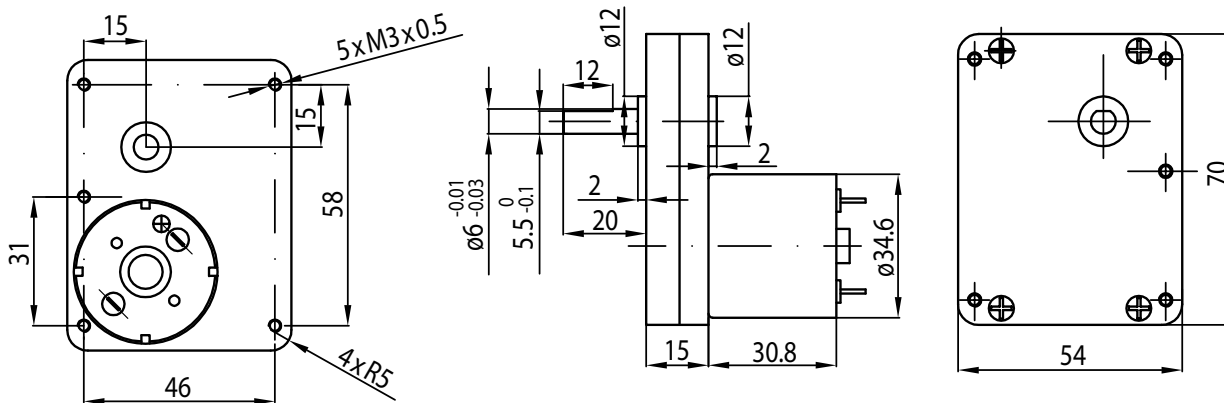
Getriebemotor

Untersetzungsverhältnis		54	73	217	293	564	763
12V	Nennmoment (Ncm)	24	33	87	120	210	280
	Nenn Drehzahl (min ⁻¹)	89	66	22	16	8.5	6.3
24V	Nennmoment (Ncm)	30	41	110	150	250	340
	Nenn Drehzahl (min ⁻¹)	89	66	22	16	8.5	6.3

Umgebungstemp.: -10 bis +60 °C

Motor

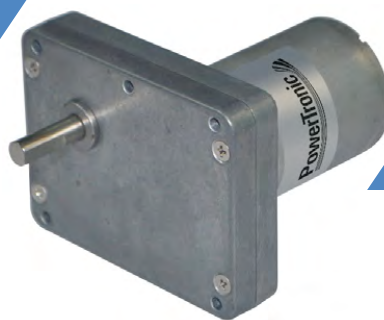
Nennspannung (V)	Leerlaufdrehzahl (min ⁻¹)	Leerlaufstrom (mA)	Nenn Drehzahl (min ⁻¹)	Nennstrom (mA)	Nennmoment (Ncm)	Nennleistung (W)	Blockierstrom (mA)	Blockiermoment (Ncm)
12	6000	≤ 54	4800	≤ 367	0.62	3.1	≥ 1840	≥ 2.79
24	6000	≤ 30	4800	≤ 200	0.76	3.8	≥ 840	≥ 3.42



Optionen

Encoder
B-seitige Welle
Entstörungsfilter
Litzen
Anschlussstecker
Sonderwelle
Sonderspannung
Kugellager

DC-Motor Stirradgetriebe Typ SF54.70-DC35.40



PowerTronic

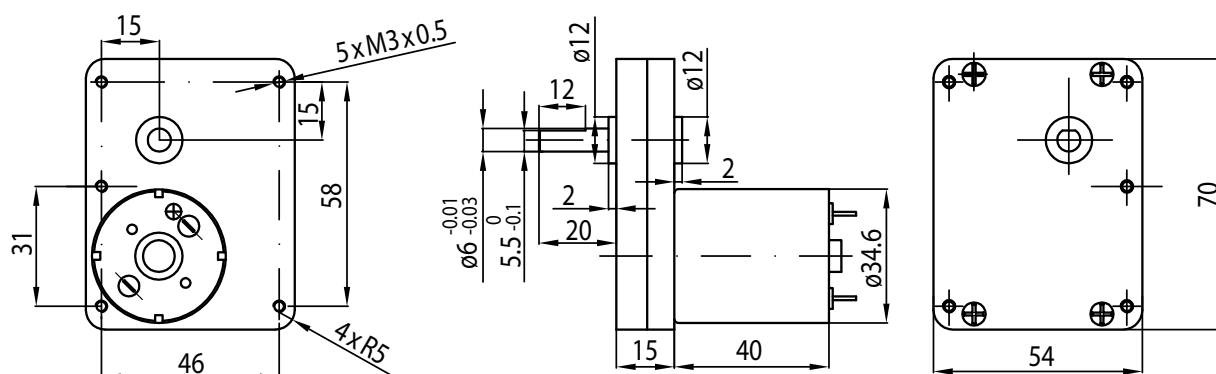
Getriebemotor

Untersetzungsverhältnis		54	73	217	293	564	763
12V	Nennmoment (Ncm)	39	53	140	190	340	350
	Nenn Drehzahl (min ⁻¹)	94	70	24	17	9	6.7
24V	Nennmoment (Ncm)	48	66	180	200	350	350
	Nenn Drehzahl (min ⁻¹)	94	70	24	17	9	6.7

Umgebungstemp.: -10 bis +60 °C

Motor

Nennspannung (V)	Leerlaufdrehzahl (min ⁻¹)	Leerlaufstrom (mA)	Nenn Drehzahl (min ⁻¹)	Nennstrom (mA)	Nennmoment (Ncm)	Nennleistung (W)	Blockierstrom (mA)	Blockiermoment (Ncm)
12	6000	≤ 59	5100	≤ 513	1.00	5.3	≥ 2180	≥ 6.0
24	7000	≤ 38	5100	≤ 411	1.15	6.1	≥ 1750	≥ 3.8



Optionen

Encoder
B-seitige Welle
Entstörungsfilter
Litzen
Anschlusstecker
Sonderwelle
Sonderspannung
Kugellager

DC-Motor Stirnradgetriebe Typ SF60.95-DC35.40



PowerTronic

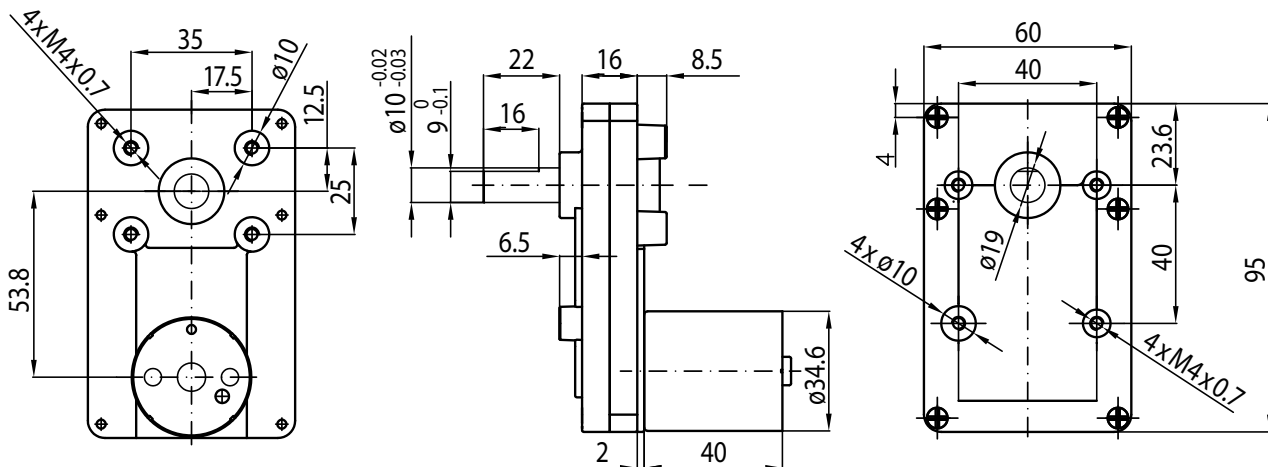
Getriebemotor

Untersetzungsverhältnis		36	65	94	130	177	217	274	394	538	664	840	1166
12V	Nennmoment (Ncm)	26	47	69	80	80	100	150	150	150	150	150	150
	Nenn Drehzahl (min ⁻¹)	142	79	54	39	29	24	19	13	10	7.7	6.1	4.4
24V	Nennmoment (Ncm)	30	50	79	80	80	100	100	150	150	150	150	150
	Nenn Drehzahl (min ⁻¹)	142	79	54	39	29	24	19	13	10	7.7	6.1	4.4

Umgebungstemp.: -10 bis +60 °C

Motor

Nennspannung (V)	Leerlaufdrehzahl (min ⁻¹)	Leerlaufstrom (mA)	Nenn Drehzahl (min ⁻¹)	Nennstrom (mA)	Nennmoment (Ncm)	Nennleistung (W)	Blockierstrom (mA)	Blockiermoment (Ncm)
12	6000	≤ 59	5100	≤ 513	10.0	5.3	≥ 2180	≥ 6.0
24	7000	≤ 38	5100	≤ 411	11.5	6.1	≥ 1750	≥ 3.8



Optionen

Encoder
B-seitige Welle
Entstörungsfilter
Litzen
Anschlussstecker
Sonderwelle
Sonderspannung
Kugellager



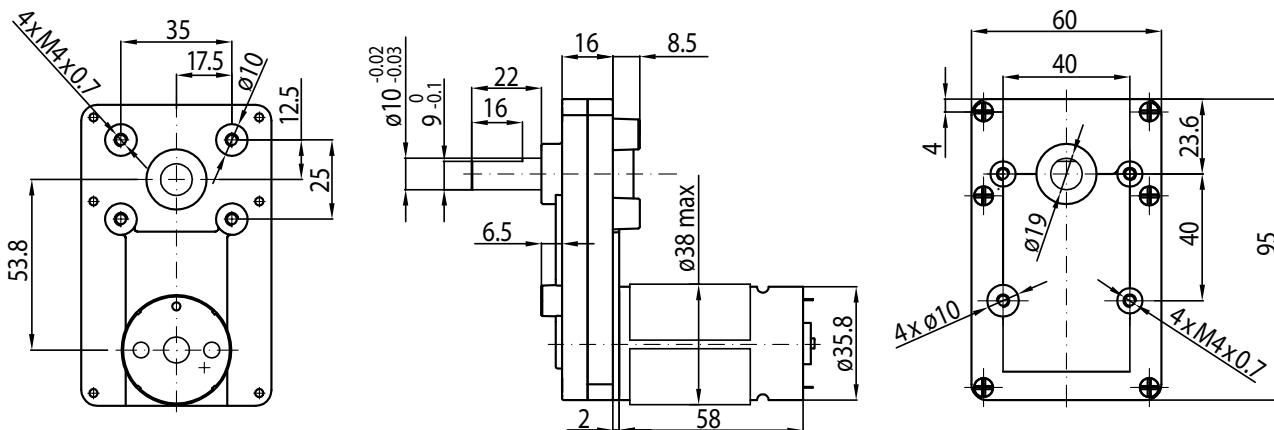
Getriebemotor

Untersetzungsverhältnis		36	65	94	130	177	217	274	394	538	664	840	1166
12V	Nennmoment (Ncm)	26	47	69	80	80	100	100	150	150	150	150	150
	Nenn Drehzahl (min ⁻¹)	125	69	48	35	25	21	16	11	8.4	6.8	5.4	3.9
24V	Nennmoment (Ncm)	30	50	79	80	80	100	100	150	150	150	150	150
	Nenn Drehzahl (min ⁻¹)	125	69	48	35	25	21	16	11	8.4	6.8	5.4	3.9

Umgebungstemp.: -10 bis +60 °C

Motor

Nennspannung (V)	Leerlaufdrehzahl (min ⁻¹)	Leerlaufstrom (mA)	Nenn Drehzahl (min ⁻¹)	Nennstrom (mA)	Nennmoment (Ncm)	Nennleistung (W)	Blockierstrom (mA)	Blockiermoment (Ncm)
12	6000	≤ 350	4500	≤ 2300	2.8	13.0	≥ 10230	≥ 10.0
24	6000	≤ 270	4500	≤ 800	2.8	13.0	≥ 5820	≥ 10.0



Optionen

Encoder
B-seitige Welle
Entstörungsfilter
Litzen
Anschlussstecker
Sonderwelle
Sonderspannung
Kugellager

DC-Motor Winkelgetriebe Typ SN24.51-DC20.32



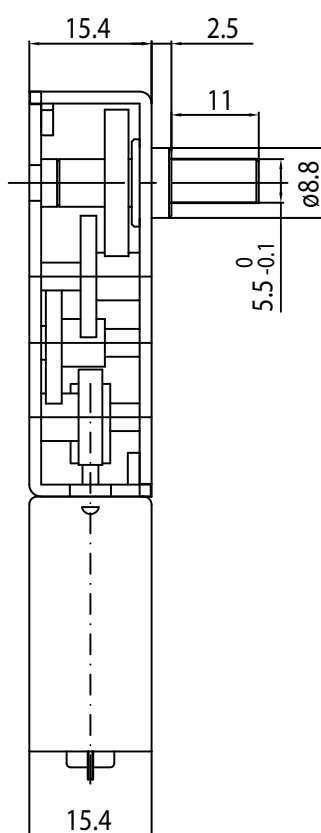
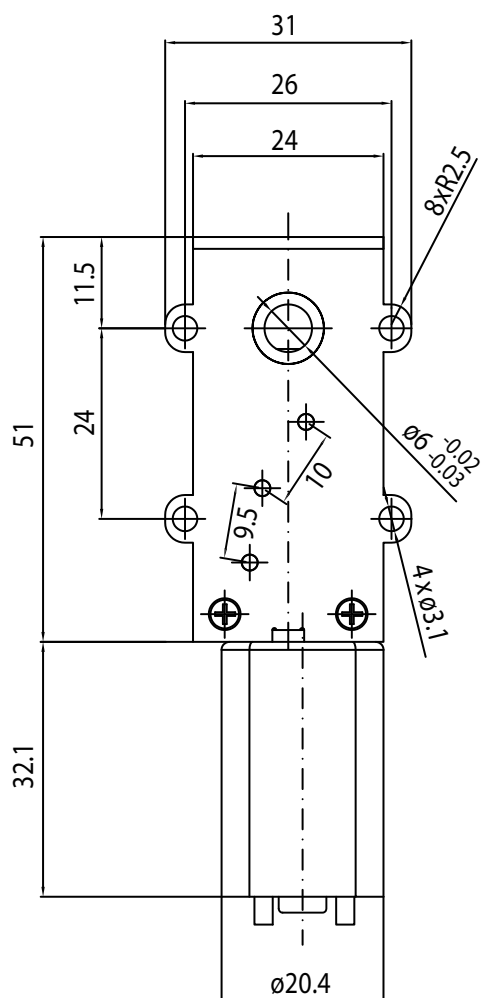
Getriebemotor

Untersetzungsverhältnis		734
12V	Nennmoment (Ncm)	52
	Nennzahl (min ⁻¹)	9.1
24V	Nennmoment (Ncm)	52
	Nennzahl (min ⁻¹)	10.1

Umgebungstemp.: -10 bis +60 °C

Motor

Nennspannung (V)	Nennmoment (Ncm)	Nennzahl (min ⁻¹)	Nennstrom (mA)	Leerlaufzahl (min ⁻¹)	Leerlaufstrom (mA)	Nennleistung (W)
12	0.22	6700	≤200	8000	≤50	1.5
24	0.22	7400	≤110	9000	≤30	1.7



Optionen

Encoder
B-seitige Welle
Entstörungsfilter
Litzen
Anschlusstecker
Sonderwelle
Sonderspannung



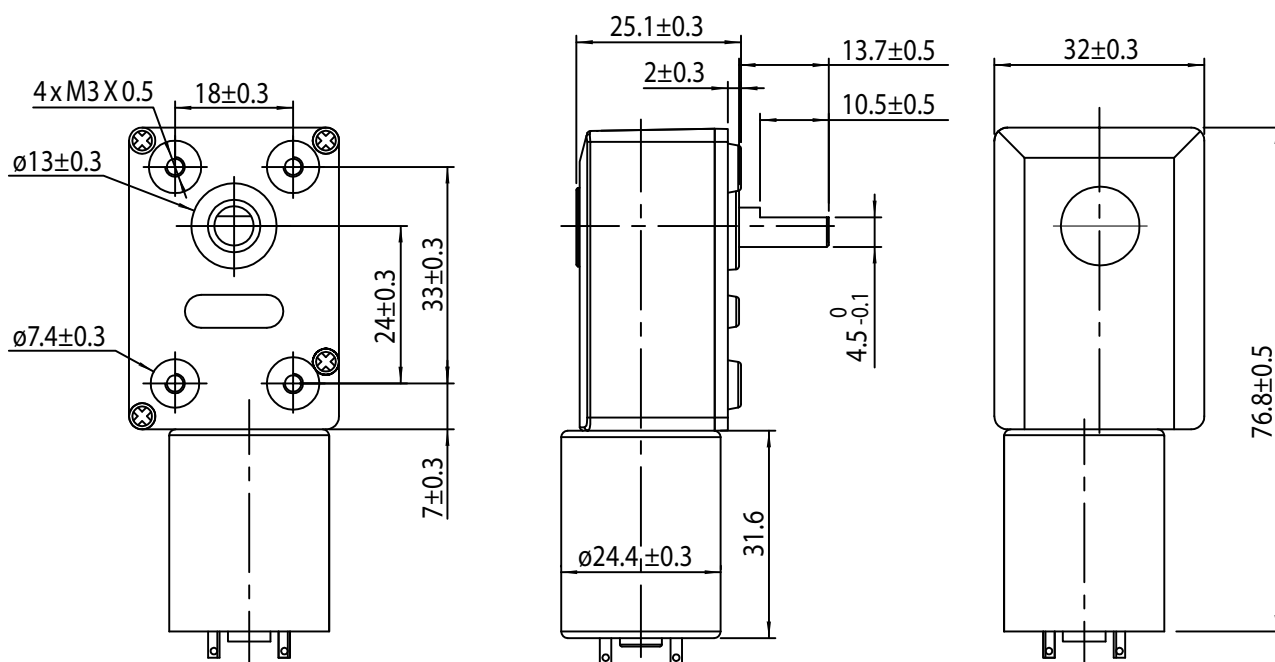
Getriebemotor

Untersetzungsverhältnis	108	200	323	412.5	540	600	727	806	900	1012	1320
12V	Nennmoment (Ncm)	8.6	16	26	33	43	50	50	50	50	50
	Nenn Drehzahl (min ⁻¹)	46	25	16	12	9	8.3	6.9	6.2	5.6	4.9
24V	Nennmoment (Ncm)	9	17	27	35	45	50	50	50	50	50
	Nenn Drehzahl (min ⁻¹)	47	26	16	12	9	8.5	7	6.3	5.7	5.0

Umgebungstemp.: -10 bis +60 °C

Motor

Nennspannung (V)	Leerlaufdrehzahl (min ⁻¹)	Leerlaufstrom (mA)	Nenn Drehzahl (min ⁻¹)	Nennstrom (mA)	Nennmoment (Ncm)	Nennleistung (W)	Blockierstrom (mA)	Blockiermoment (Ncm)
12	6000	≤ 42	5000	≤ 150	0.2	1.05	≥ 980	≥ 10.8
24	6000	≤ 21	5100	≤ 110	0.2	1.12	≥ 440	≥ 12.6



Optionen

Encoder
B-seitige Welle
Entstörungsfilter
Litzen
Anschlussstecker
Sonderwelle
Sonderspannung



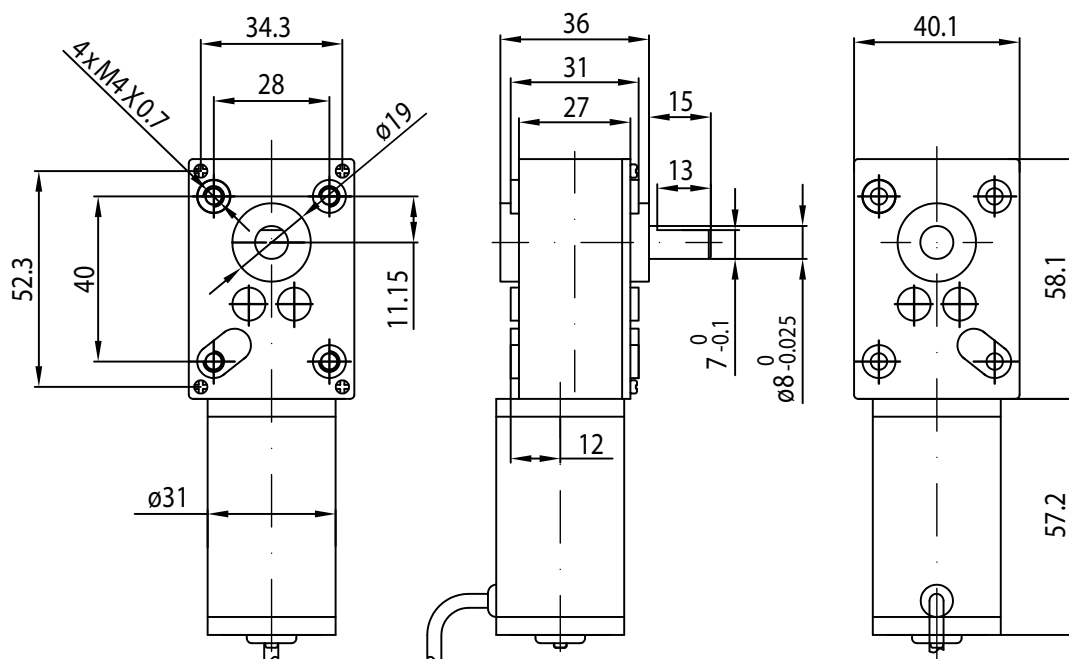
Getriebemotor

Untersetzungsverhältnis	69	121	150	167	242	322	405	500	627	708	804	923	960	1096	1168	1327
12V	Nennmoment (Ncm)	50	50	50	80	80	80	100	100	100	150	150	150	150	150	150
	Nenn Drehzahl (min ⁻¹)	75	43	35	31	22	16	13	10	8.3	7.3	6.5	5.6	5.4	4.7	4.5
24V	Nennmoment (Ncm)	36	50	50	80	80	80	100	100	100	150	150	150	150	150	150
	Nenn Drehzahl (min ⁻¹)	59	34	27	25	17	13	10	8.2	6.5	5.8	5.1	4.4	4.3	3.7	3.5

Umgebungstemp.: -10 bis +60 °C

Motor

Nennspannung (V)	Leerlaufdrehzahl (min ⁻¹)	Leerlaufstrom (mA)	Nenn Drehzahl (min ⁻¹)	Nennstrom (mA)	Nennmoment (Ncm)	Nennleistung (W)	Blockierstrom (mA)	Blockiermoment (Ncm)
12	7000	≤250	5200	≤1300	2.0	10.9	≥5000	≥7.6
24	5500	≤160	4100	≤320	1.3	5.6	≥1700	≥5.2



Optionen

Encoder
B-seitige Welle
Entstörungsfilter
Litzen
Anschlussstecker
Sonderwelle
Sonderspannung

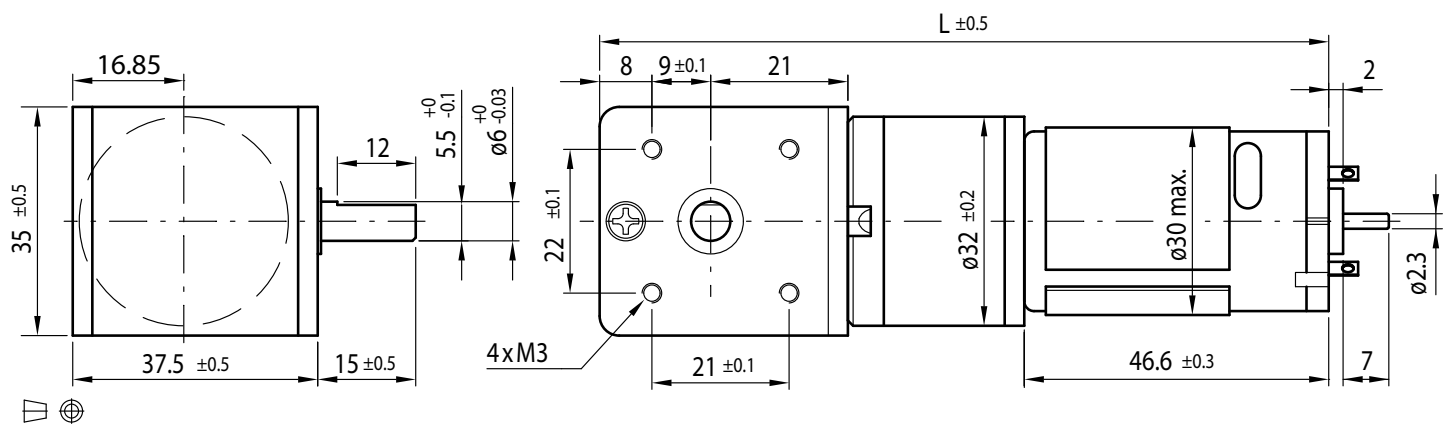
DC-Motor Planeten- & Kegelradgetriebe Typ PL32R-DC30.47



Getriebemotor

Untersetzungsverhältnis	5	14	19	27	35	51	71	100	139	189	264	516	721	939
12V	Nennmoment (Ncm)	4	9	12	17	23	28	39	54	76	83	116	120	120
	Nennndrehzahl (min ⁻¹)	1140	430	310	220	170	116	83	60	43	32	24	13	10
24V	Nennmoment (Ncm)	4.7	11	15	21	27	33	46	64	90	98	120	120	120
	Nennndrehzahl (min ⁻¹)	1170	445	320	229	176	120	87	62	45	34	25	13	10
Länge L (mm)		105.2	111.6	111.6	111.6	111.6	118.0	118.0	118.0	118.0	124.4	124.4	124.4	124.4

Rel. Luftfeuchtigkeit: 20 bis 85% | Umgebungstemp.: -10 bis +60°C | Nettogewicht max. 410g

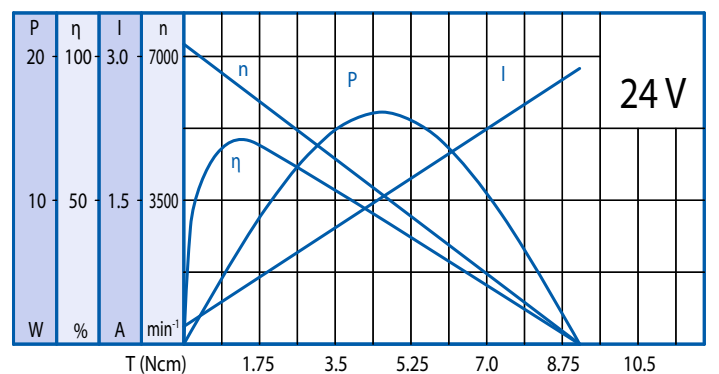
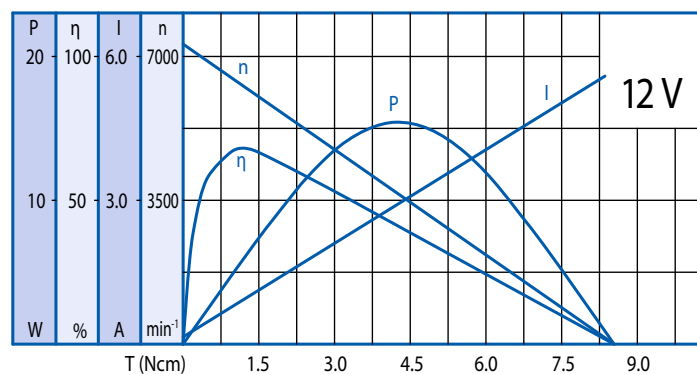


Optionen

Anschlusstecker	Sonderspannung	Encoder	Schrägverzahnung
Entstörungsfilter	Sonderwelle	Litzen	

Motor

Nennspannung (V)	Nennmoment (Ncm)	Nennndrehzahl (min ⁻¹)	Nennstrom (mA)	Leerlaufdrehzahl (min ⁻¹)	Leerlaufstrom (mA)	Nennleistung (W)
12	1.1	5950	≤ 900	7300	≤ 150	7
24	1.3	6160	≤ 500	7300	≤ 80	8.5



Getriebe

Untersetzungsverhältnis	5	14	19	27	35	51	71	100	139	189	264	516	721	939
Dauerdrehmoment, max. (Ncm)	20	40	40	60	60	80	80	100	100	100	120	120	120	120
Spitzendrehmoment, max. (Ncm)	60	120	120	180	180	240	240	300	300	300	360	360	360	360

Kugellager

Radiallast (FR): 35 N (10 mm v. Flansch) | Axiallast (FA): 25 N

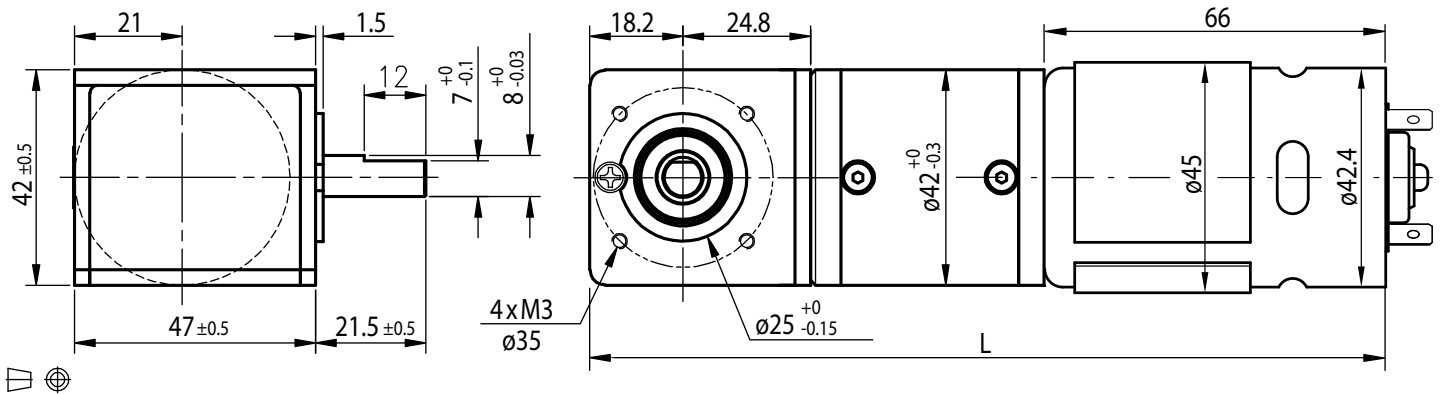
DC-Motor Planeten- & Kegelradgetriebe Typ PL42CR-DC45.66



Getriebemotor

Untersetzungsverhältnis	4	14	17	24	49	61	84	104	144	212	294	504	624	720	864	1062	1470	2500	3000	3600	
12V	Nennmoment (Ncm)	20	61	76	80	180	180	180	200	200	250	250	300	300	300	300	300	300	300	300	300
	Nenn Drehzahl (min ⁻¹)	1400	405	325	248	120	98	76	63	45	31	24	13.5	10.9	9.5	8	6.5	4.6	2.7	2.3	1.9
24V	Nennmoment (Ncm)	16	50	62	80	150	180	200	200	250	250	300	300	300	300	300	300	300	300	300	300
	Nenn Drehzahl (min ⁻¹)	1445	420	340	240	122	102	77.5	63	47	31	23.8	13.5	10.9	9.5	8	6.5	4.6	2.7	2.3	1.9
Länge L (mm)	141.5	148.2	148.2	148.2	154.9	154.9	154.9	154.9	154.9	161.6	161.6	161.6	161.6	161.6	161.6	168.6	168.6	168.6	168.6	168.6	168.6

Radiallast (FR): 80 N (10 mm v. Flansch) | Axiallast (FA): 30 N | Nettogewicht max. 1030 g

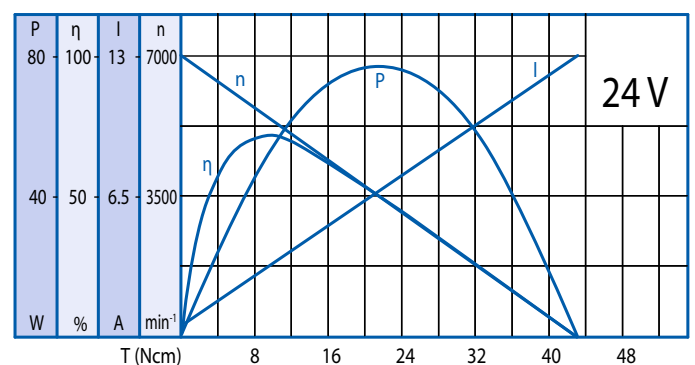
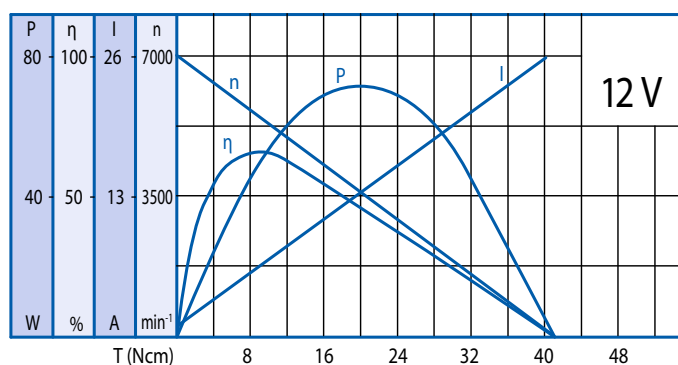


Optionen

B-seitige Welle	Anschlussstecker	Sonderspannung	Litzen
Entstörungsfilter	Sonderwelle	Encoder	Schrägverzahnung

Motor

Nennspannung (V)	Nennmoment (Ncm)	Nenn Drehzahl (min ⁻¹)	Nennstrom (mA)	Leerlauf Drehzahl (min ⁻¹)	Leerlaufstrom (mA)	Nennleistung (W)	Gewicht (g)
12	7	5700	≤5500	7000	≤900	41.3	360
24	5.7	5900	≤2100	7000	≤500	34.7	360



Getriebe

Untersetzungsverhältnis	4	14	17	24	49	61	84	104	144	212	294	504	624	720	864	1062	1470	2500	3000	3600	
Dauerdrehmoment, max. (Ncm)	30	80	80	80	180	180	180	200	200	250	250	300	300	300	300	300	300	300	300	300	300
Spitzendrehmoment, max. (Ncm)	90	240	240	240	540	540	540	600	600	750	750	900	900	900	900	900	900	900	900	900	900

Kugellager

Radiallast (FR): 80 N (10 mm v. Flansch) | Axiallast (FA): 30 N

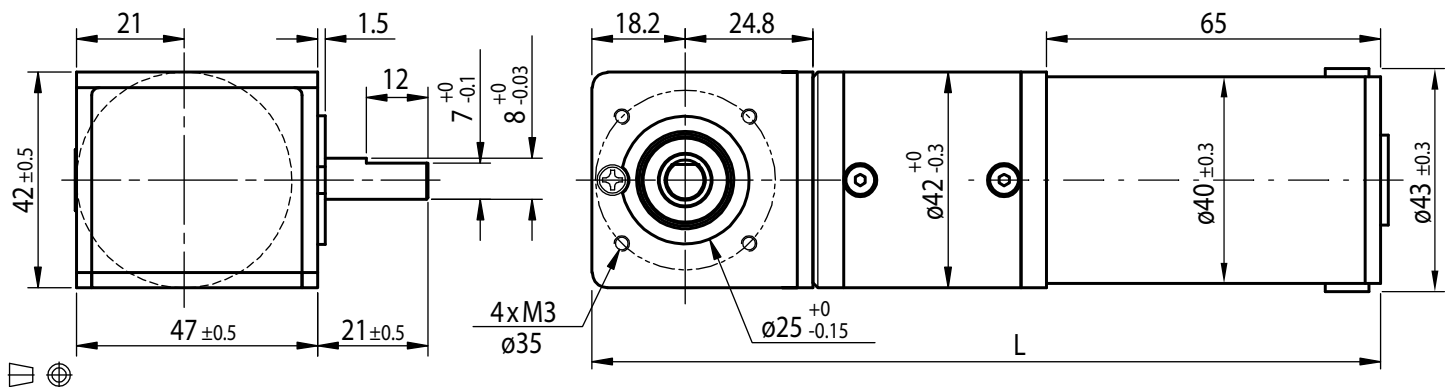
DC-Motor Planeten- & Kegelradgetriebe Typ PL42CR-DC40.65



Getriebemotor

Untersetzungsverhältnis	4	14	17	24	49	61	84	104	144	212	294	504	624	720	864	1062	1470	2500	3000	3600	
12V	Nennmoment (Ncm)	12	38	47	65	113	140	180	200	200	250	250	300	300	300	300	300	300	300	300	300
	Nenn Drehzahl (min ⁻¹)	930	265	210	150	76	61	45	37	27	18.5	14	8.3	6.9	5.9	4.9	4	2.8	1.7	1.4	1.2
24V	Nennmoment (Ncm)	10	30	38	52	92	114	160	200	200	250	250	300	300	300	300	300	300	300	300	300
	Nenn Drehzahl (min ⁻¹)	945	270	215	155	76	62	45	36	27	18.5	14	8.3	6.9	5.9	4.9	4	2.8	1.7	1.4	1.2
Länge L (mm)	147.2	147.2	147.2	147.2	153.9	153.9	153.9	153.9	153.9	160.6	160.6	160.6	160.6	160.6	160.6	167.6	167.6	167.6	167.6	167.6	

Radiallast (FR): 80 N (10 mm v. Flansch) | Axiallast (FA): 30 N | Nettogewicht max. 985 g

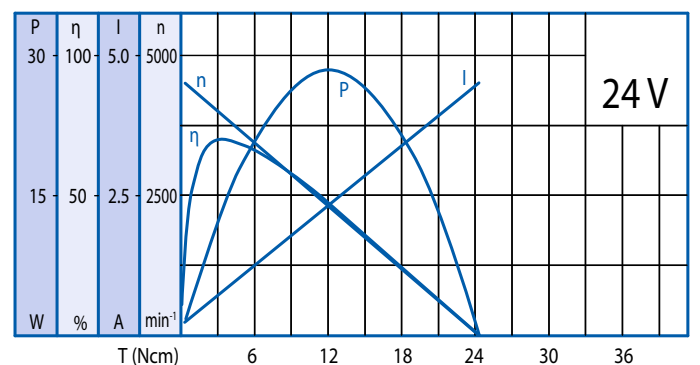
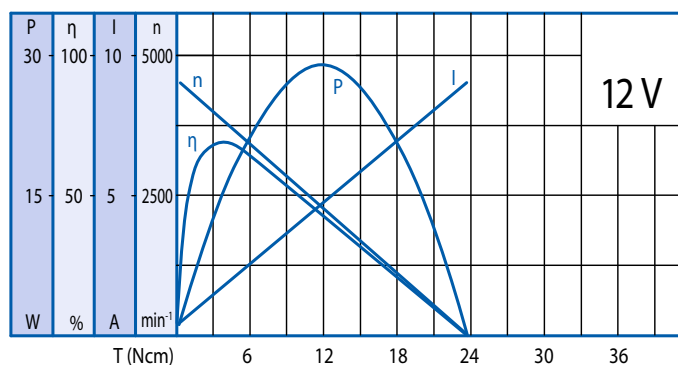


Optionen

B-seitige Welle	Anschlussstecker	Sonderspannung	Kabel
Entstörungsfilter	Sonderwelle	Encoder	Schrägverzahnung

Motor

Nennspannung (V)	Nennmoment (Ncm)	Nenn Drehzahl (min ⁻¹)	Nennstrom (mA)	Leerlauf Drehzahl (min ⁻¹)	Leerlaufstrom (mA)	Nennleistung (W)
12	4.3	3750	≤2000	4500	≤500	16.56
24	3.5	3800	≤820	4500	≤220	13.65



Getriebe

Untersetzungsverhältnis	15	17	20	25	51	64	84	100	120	180	222	294	500	600	720	1062	1470	2500	3000	3600
Dauerdrehmoment, max. (Ncm)	80	80	80	80	180	180	180	200	200	250	250	300	300	300	300	300	300	300	300	300
Spitzendrehmoment, max. (Ncm)	240	240	240	240	540	540	540	600	600	750	750	900	900	900	900	900	900	900	900	900

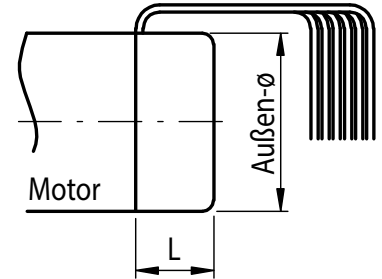
Kugellager

Radiallast (FR): 80 N (10 mm v. Flansch) | Axiallast (FA): 30 N

Encoder Magnetischer Inkrementalgeber 1- und 2-Kanal Halleffekt



Außenabmessungen		Impulse/ Umdrehung	Länge der Litzen	Anschlussstecker	
Außendurchmesser	Länge L				
12 mm	6.5 mm*	2x3	100 mm	JST ZHR-6 P=1.5-6P	
15.4 mm	6.5 mm*	2x3			
20.3 mm	8.5 mm*	2x3	100 mm	JST PHR-6 P=2.0-6P	
30 mm	12.6 mm	2x6, 2x7			
32 mm	14.3 mm	2x7			
36 mm	13.5 mm	2x7			
42.5 mm	15.5 mm	2x5	100 mm	JST PHR-6 P=2.0-4P	
52 mm	18.0 mm	2x5		Molex 09-50-3021	
54 mm				P=3.96-2P	



* ohne Abdeckung

Rel. Luftfeuchtigkeit: 20 bis 85% | Umgebungstemp.: -10 bis +60 °C

Technische Daten

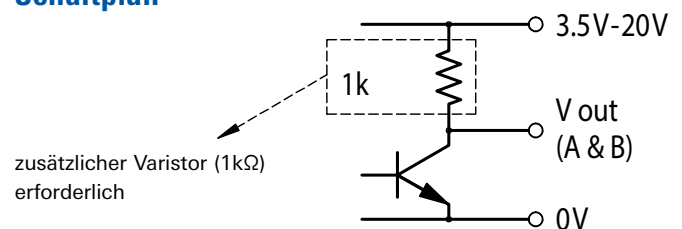
Versorgungsspannung	3.5 - 20V
Ausgangsspannung	300 - 700 mV (14 V, 20 mA)
Ausgangsableitstrom	0.1 - 10 µV (14 V)
Stromaufnahme	5 - 10 mA (20 V)
Signalanstiegzeit	300 - 1500 ns (14 V, 820 Ω)
Signalabfallzeit	300 - 1500 ns (14 V, 820 Ω, 20 pF)

Anschlüsse

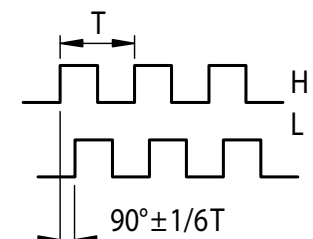
Anschlüsse 2-Kanal	
1. Schwarz	- Motor
2. Rot	+ Motor
3. Braun	Encoder V
4. Grün	Encoder Erde
5. Blau	Encoder A Vout
6. Lila	Encoder B Vout

Anschlüsse 1-Kanal	
1. Schwarz	- Motor
2. Rot	+ Motor
3. Braun	Encoder V
4. Grün	Encoder Erde
5. Blau	Encoder A Vout
6. Lila	leer

Schaltplan



Ausgangssignal

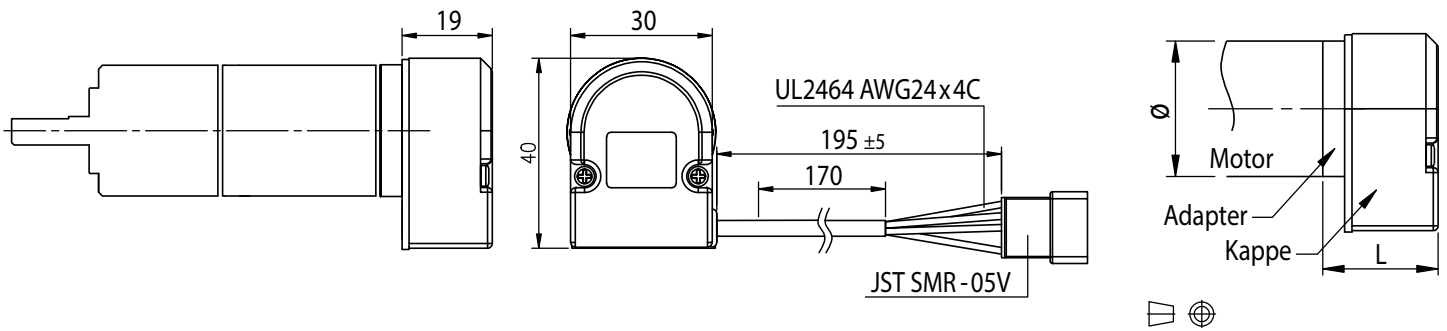


Encoder Optischer Inkrementalgeber 2 Kanäle



Motor-Durchmesser	Gesamtlänge L		Auflösung
	Adapter	Kappe	
28 mm	4.5 ± 0.5 mm	19 mm	100/200/ 256/360/ 400/500
36 mm	4.5 ± 0.5 mm	19 mm	
40 mm	–	19 mm	
42 mm	10 ± 0.5 mm	19 mm	

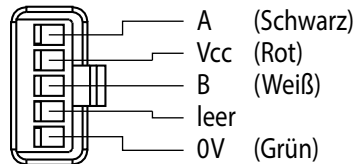
Rel. Luftfeuchtigkeit: 20 bis 85% | Umgebungstemp.: -10 bis +60°C



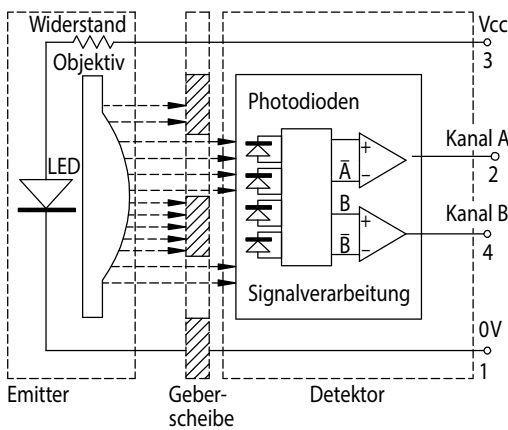
Technische Daten

Versorgungsspannung	5V ± 10%
Ausgangssignale	2 Rechtecksignale, 90° phasenversetzt
Ausgangsstrom	± 20 mA/Kanal
Signalanstiegzeit	6 ns
Signalabfallzeit	6 ns
Frequenz	20 - 80 kHz
Lastkapazität	100 pF

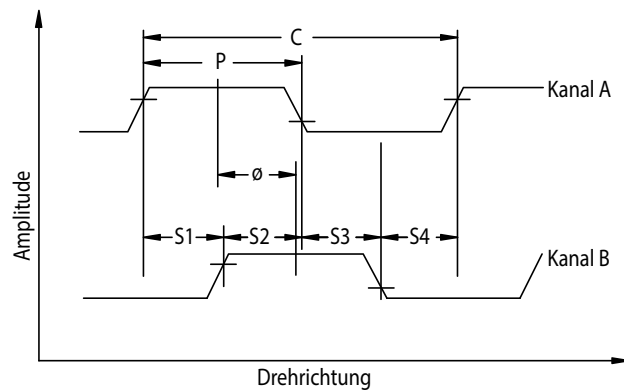
Ausgangsschaltung



Schaltplan



Ausgangssignal



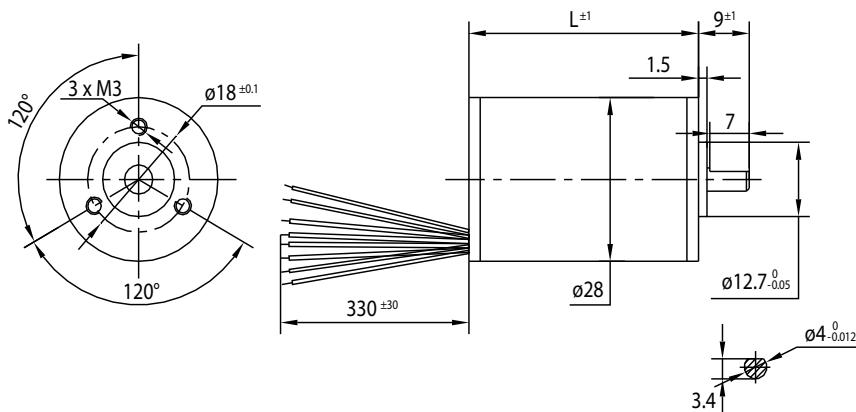
BLDC-Motor Typ BL28



Technische Daten

Modell	BL28.41	BL28.53	BL28.78
Spannung (V)	12	24	24
Nennrehzahl (min ⁻¹)	3000	3000	3000
Nennmoment (Ncm)	1.5	3	5
Nennstrom (A)	0.9	1	1.5
Nennleistung (W)	11	22	33
Spitzendrehmoment (Ncm)	4.5	9	15
Spitzenstrom (A)	2.7	3	4.5
Drehmoment konstant (Ncm/A)	3.5	5.8	5.7
Back EMF (V/min ⁻¹)	3.37	6.1	6.1
Trägheitsmoment (g/cm ²)	1.5	2.5	6
Länge (mm)	40.5	53	78
Gewicht (g)	80	100	300
Pole	4		
Phasen	3		
Isolationsklasse	B		
Isolationswiderstand	100 M Ω Min. 500 VDC		
Spannungsfestigkeit	500 V AC für 1 Minute		

Rel. Luftfeuchtigkeit: 20 bis 85% | Umgebungtemp.: -20 bis +50 °C



Anschlüsse

UL1007 AWG26	
Gelb	Hall A
Grün	Hall B
Blau	Hall C
Rot	+5V
Schwarz	GND

UL1015 AWG20	
Gelb	Phase A
Grün	Phase B
Blau	Phase C

Optionen

Encoder
B-seitige Welle
Anschlusstecker
Sonderwelle
Sonderspannung

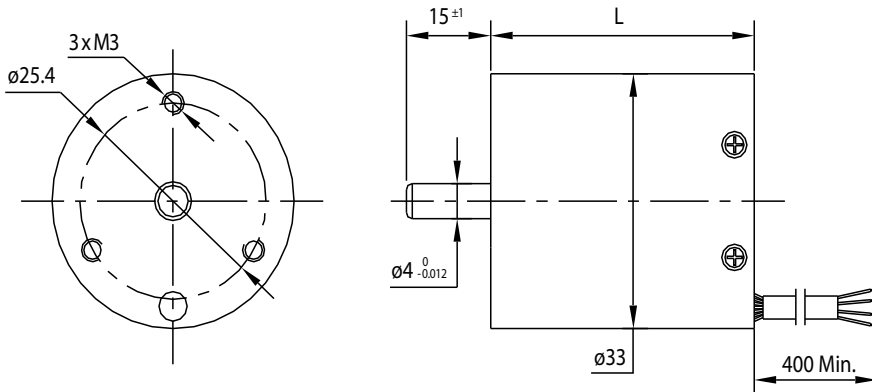
BLDC-Motor Typ BL33



Technische Daten

Modell	BL33.38	BL33.51
Spannung (V)	12	24
Nennrehzahl (min ⁻¹)	4580	5800
Nennmoment (Ncm)	2.5	4.9
Nennstrom (A)	1	1.7
Nennleistung (W)	11.9	26
Spitzendrehmoment (Ncm)	9	22.6
Spitzenstrom (A)	6.18	7.7
Drehmoment konstant (Ncm/A)	1.55	3.11
Back EMF (V/min ⁻¹)	1.2	3.2
Trägheitsmoment (g/cm ²)	1.2	1.9
Länge (mm)	38	51
Gewicht (g)	120	180
Pole	4	
Phasen	3	
Isolationsklasse	B	
Isolationswiderstand	100 M Ω Min. 500 VDC	
Spannungsfestigkeit	500 V AC für 1 Minute	

Rel. Luftfeuchtigkeit: 20 bis 85% | Umgebungstemp.: -20 bis +50 °C



Anschlüsse

UL1007 AWG26	
Gelb	Hall A
Grün	Hall B
Blau	Hall C
Rot	+5V
Schwarz	GND

UL1015 AWG20	
Gelb	Phase A
Grün	Phase B
Blau	Phase C

Optionen

Encoder
B-seitige Welle
Anschlusstecker
Sonderwelle
Sonderspannung

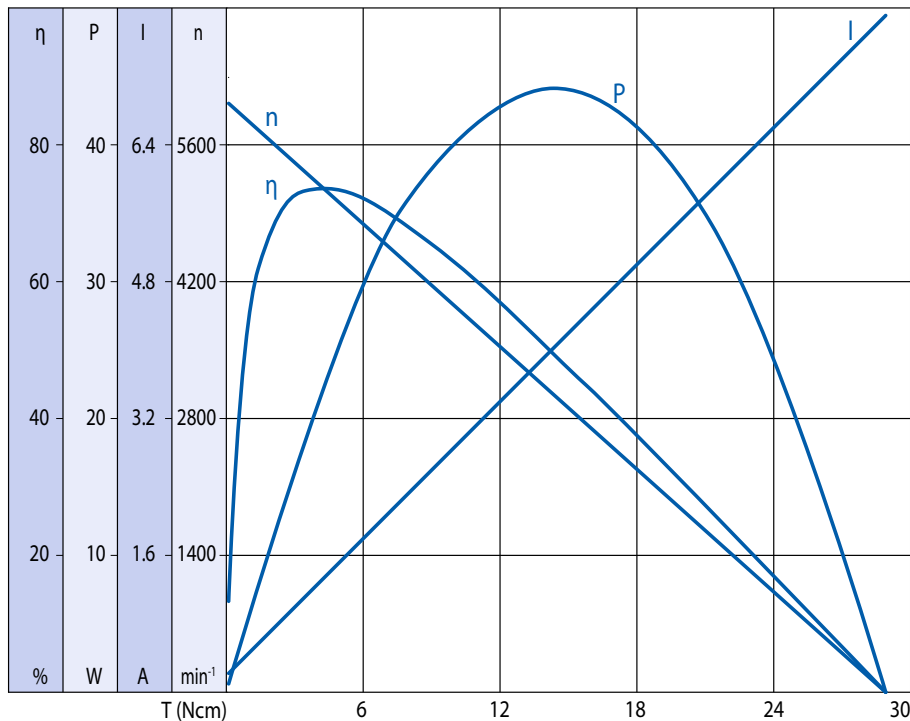
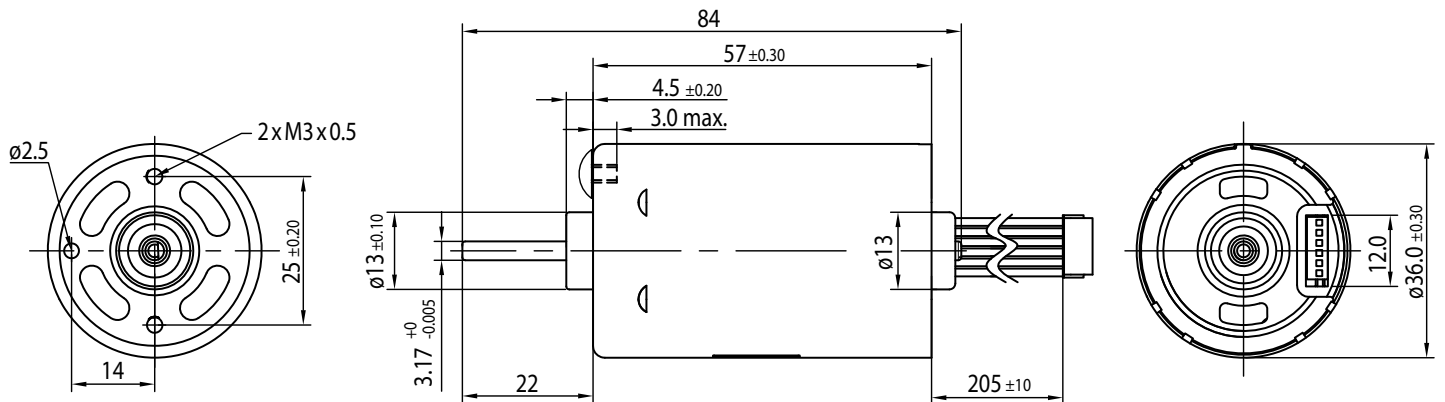
BLDC-Motor mit integrierter Elektronik Typ BL36.57



Technische Daten

Nennspannung (V)	Leerlaufdrehzahl (min ⁻¹)	Leerlaufstrom (A)	Nenn-drehzahl (min ⁻¹)	Nennstrom (A)	Nennmoment (Ncm)	Nennleistung (W)	Wirkungsgrad (%)	Blockierstrom (A)	Blockiermoment (Ncm)
24.0	6050	0.3	5020	1.5	4.79	25	73	7.9	28.4

Umgebungstemp.: -10 bis +60°C | Nettogewicht max. 180g



Optionen

Litzen
Anschlussstecker
Sonderwelle
Sonderspannung
Encoder

Kugellager

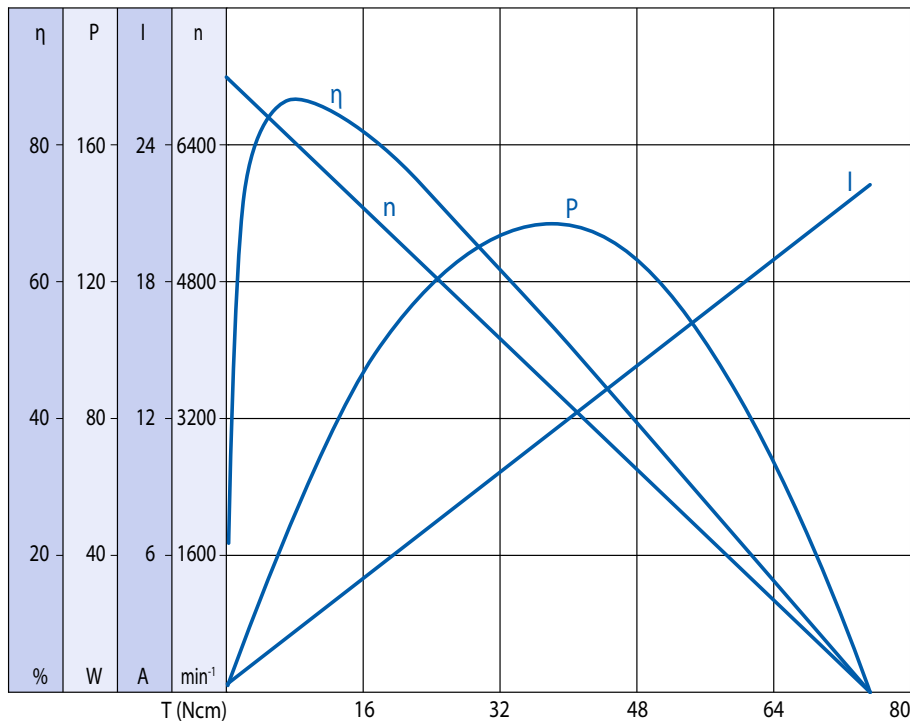
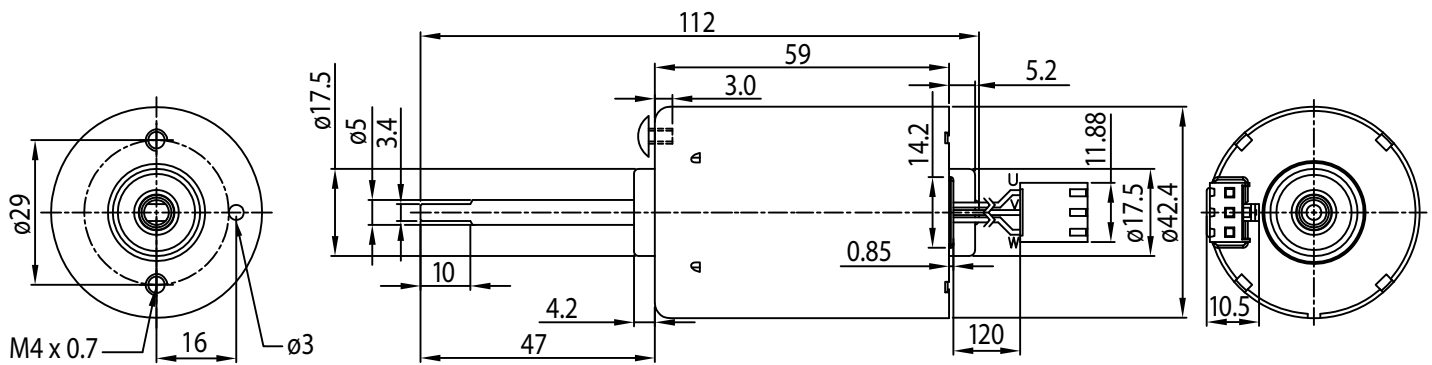
BLDC-Motor mit integrierter Elektronik Typ BL42.59



Technische Daten

Nennspannung (V)	Leerlaufdrehzahl (min ⁻¹)	Leerlaufstrom (A)	Nenn-drehzahl (min ⁻¹)	Nennstrom (A)	Nennmoment (Ncm)	Nennleistung (W)	Wirkungsgrad (%)	Blockierstrom (A)	Blockiermoment (Ncm)
24.0	7000	0.6	6313	2.8	8.66	57	87	22.25	73.79

Umgebungstemp.: -10 bis +60°C | Nettogewicht max. 300g



Optionen

Litzen
Anschlussstecker
Sonderwelle
Sonderspannung
Encoder

Kugellager

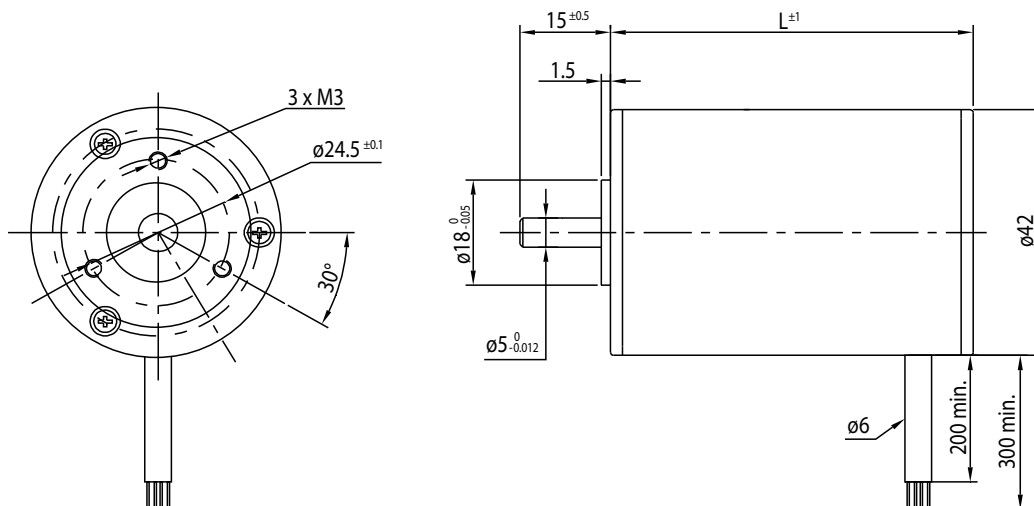
BLDC-Motor Typ BL42Y



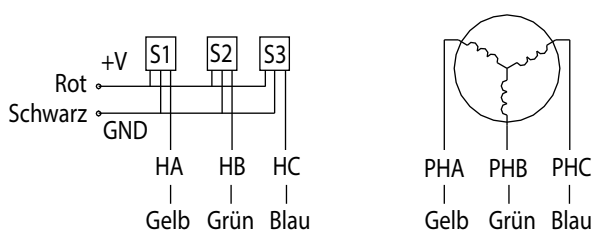
Technische Daten

Modell	BL42.42Y	BL42.60Y	BL42.78Y
Spannung (V)	24	24	24
Nennzahl (min ⁻¹)	3000	3000	3000
Nennmoment (Ncm)	3.5	7	10.5
Nennstrom (A)	0.9	2.1	3
Nennleistung (W)	11	22	33
Spitzendrehmoment (Ncm)	11	21	31.5
Spitzenstrom (A)	2.7	6.3	9
Drehmoment konstant (Ncm/A)	3.5	3.5	3.6
Back EMF (V/min ⁻¹)	3.37	3.37	3.38
Trägheitsmoment (g/cm ²)	25	35	45
Länge (mm)	42	60	78
Gewicht (g)	350	500	800
Pole	4		
Phasen	3		
Isolationsklasse	B		
Isolationswiderstand	100 M Ω Min. 500 VDC		
Spannungsfestigkeit	500 V AC für 1 Minute		

Rel. Luftfeuchtigkeit: 20 bis 85% | Umgebungstemp.: -20 bis +50 °C



Anschlüsse



Optionen

Encoder
B-seitige Welle
Anschlussstecker
Sonderwelle
Sonderspannung

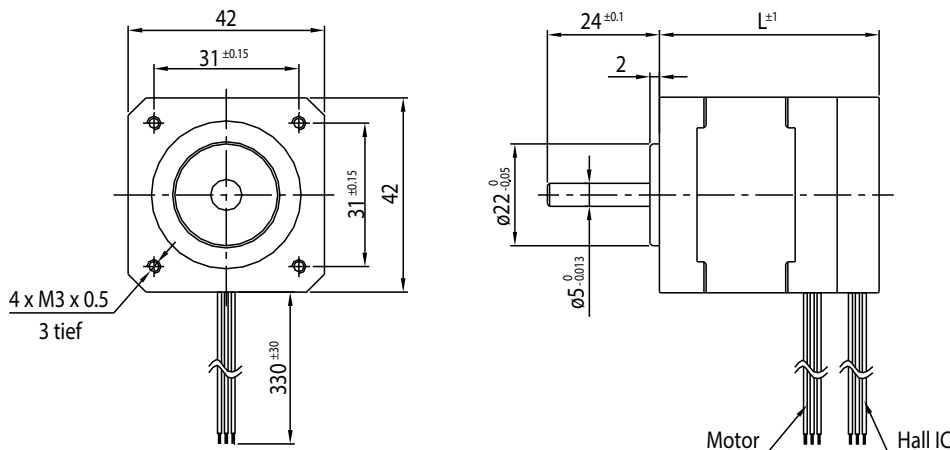
BLDC-Motor Typ BL42F



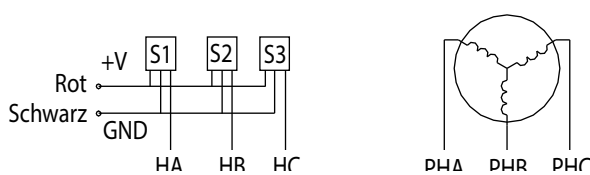
Technische Daten

Modell	BL42.47F	BL42.63F	BL42.79F
Spannung (V)	24	24	24
Nennzahl (min ⁻¹)	4000	4000	4000
Nennmoment (Ncm)	6.3	12.5	18.8
Nennstrom (A)	1.9	3.4	5.7
Nennleistung (W)	26	52	78
Spitzendrehmoment (Ncm)	18	38	75
Spitzenstrom (A)	5.7	10.2	18
Drehmoment konstant (Ncm/A)	3.5	3.6	3.6
Back EMF (V/min ⁻¹)	3.7	3.8	3.8
Trägheitsmoment (g/cm ²)	24	48	72
Länge (mm)	47	63	79
Gewicht (g)	330	480	630
Pole	8		
Phasen	3		
Isolationsklasse	B		
Isolationswiderstand	100 M Ω Min. 500 VDC		
Spannungsfestigkeit	500 V AC für 1 Minute		

Rel. Luftfeuchtigkeit: 20 bis 85% | Umgebungstemp.: -20 bis +50 °C



Anschlüsse



Optionen

Encoder
B-seitige Welle
Anschlussstecker
Sonderwelle
Sonderspannung

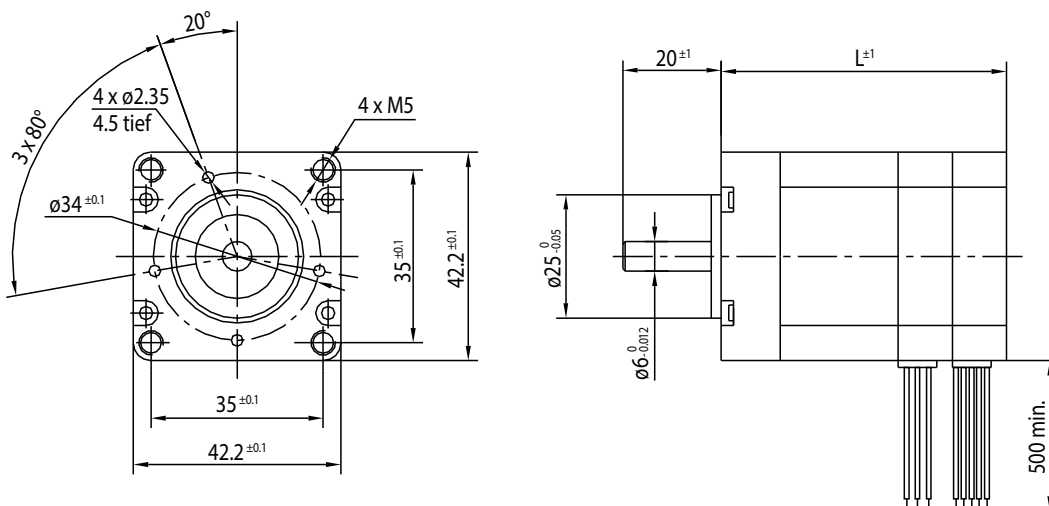
BLDC-Motor Typ BL42FX



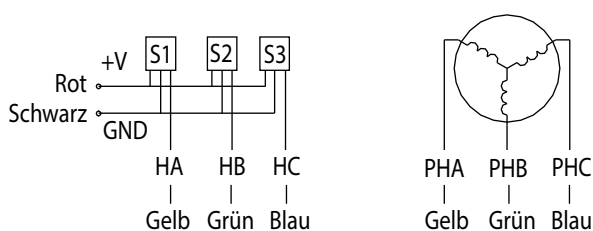
Technische Daten

Modell	BL42.59FX	BL42.84FX
Spannung (V)	48	48
Nennzahl (min ⁻¹)	4000	4000
Nennmoment (Ncm)	12	20
Nennstrom (A)	1.2	2.1
Nennleistung (W)	50	84
Spitzendrehmoment (Ncm)	36	60
Spitzenstrom (A)	3.6	6.3
Drehmoment konstant (Ncm/A)	10.8	10.4
Back EMF (V/min ⁻¹)	11.3	10.9
Trägheitsmoment (g/cm ²)	62	123
Länge (mm)	59	84
Gewicht (g)	350	500
Pole	8	
Phasen	3	
Isolationsklasse	B	
Isolationswiderstand	100 M Ω Min. 500 VDC	
Spannungsfestigkeit	500 V AC für 1 Minute	

Rel. Luftfeuchtigkeit: 20 bis 85% | Umgebungstemp.: -20 bis +50 °C



Anschlüsse



Optionen

Encoder
B-seitige Welle
Anschlussstecker
Sonderwelle
Sonderspannung

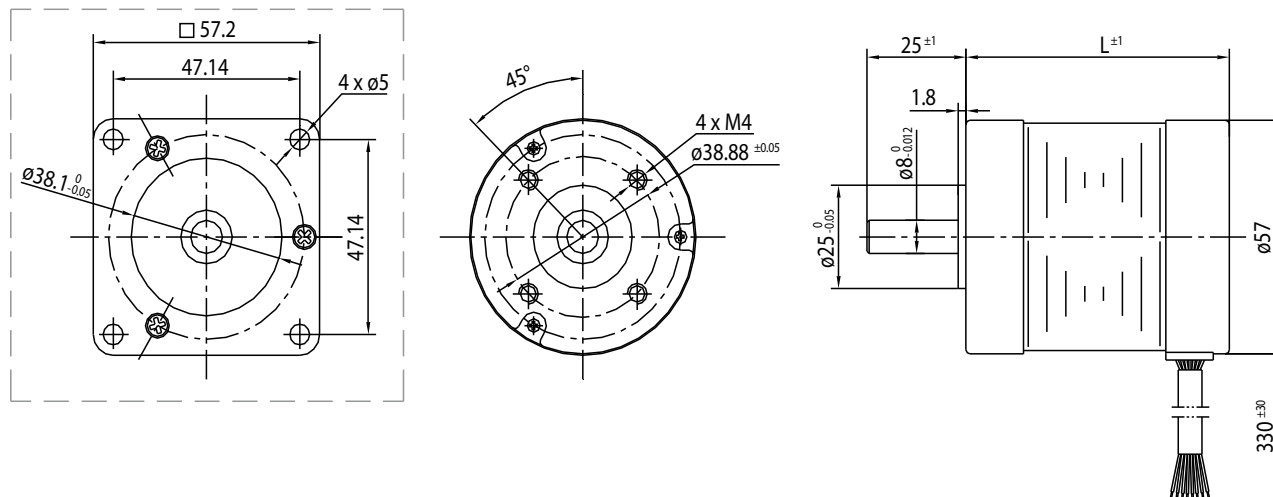
BLDC-Motor Typ BL57



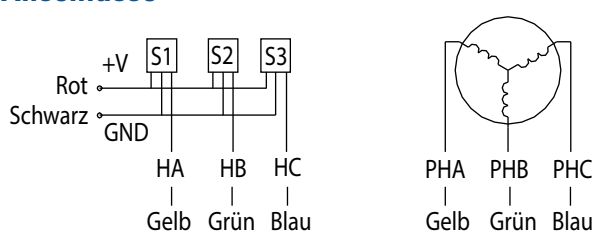
Technische Daten

Modell	BL57.42	BL57.47	BL57.57	BL57.67	BL57.87	BL57.107
Spannung (V)	24	24	24	24	24	24
Nennzahl (min ⁻¹)	2500	3000	3000	3000	3000	3000
Nennmoment (Ncm)	5.7	11	16.5	22	33	44
Nennstrom (A)	1.2	2.3	3.0	4.4	6.6	8.6
Nennleistung (W)	15	34	52	69	103	138
Spitzendrehmoment (Ncm)	18	38	58	80	120	160
Spitzenstrom (A)	3.6	6.8	9	13.2	19.8	25.8
Drehmoment konstant (Ncm/A)	7.4	5.9	6	6.2	6.2	6.3
Back EMF (V/min ⁻¹)	7.75	6.2	6.3	6.5	6.5	6.6
Trägheitsmoment (g/cm ²)	32	42	58	72	106	140
Länge (mm)	41.5	46.55	56.5	66.5	86.5	106.5
Gewicht (g)	430	500	670	750	1000	1250
Pole	4					
Phasen	3					
Isolationsklasse	B					
Isolationswiderstand	100 M Ω Min. 500 VDC					
Spannungsfestigkeit	700 V AC für 1 Minute					

Rel. Luftfeuchtigkeit: 20 bis 85% | Umgebungstemp.: -20 bis +50 °C



Anschlüsse



Optionen

Encoder
B-seitige Welle
Anschlusstecker
Sonderwelle
Sonderspannung

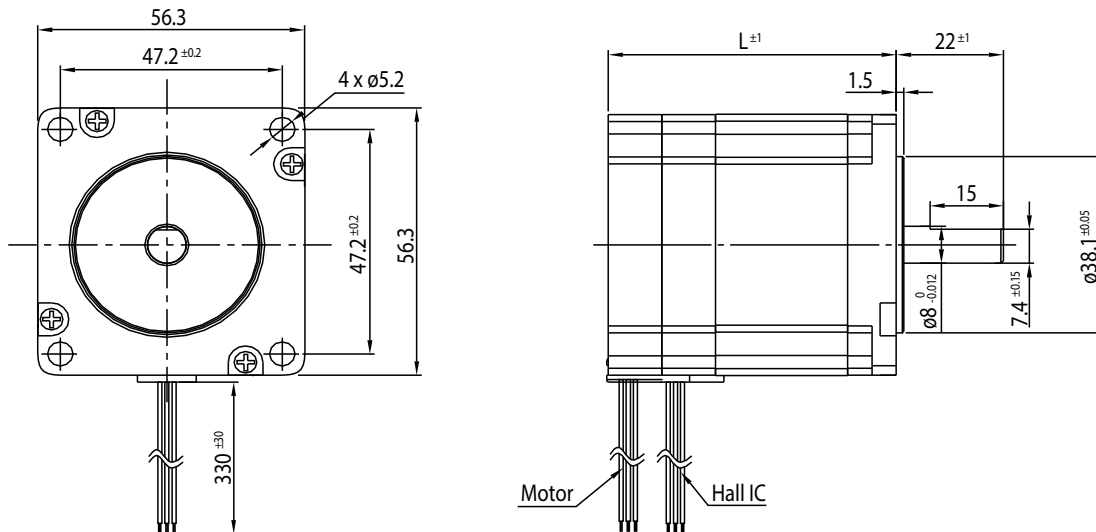
BLDC-Motor Typ BL57F



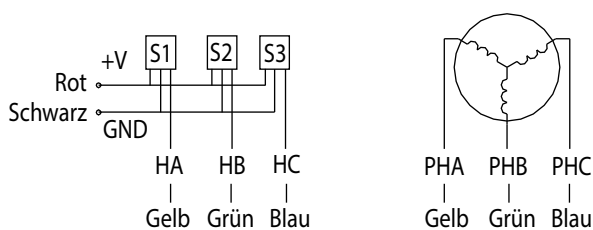
Technische Daten

Modell	BL57.59F	BL57.80F	BL57.101F	BL57.122F
Spannung (V)	24	24	24	36
Nenn Drehzahl (min ⁻¹)	3000	3000	3000	3000
Nennmoment (Ncm)	20	40	60	80
Nennstrom (A)	4	7.8	12	15
Nennleistung (W)	63	125	188	250
Spitzendrehmoment (Ncm)	60	120	180	240
Spitzenstrom (A)	12	23.5	36	45
Drehmoment konstant (Ncm/A)	6.5	6.6	6.6	6.6
Back EMF (V/min ⁻¹)	6.23	6.3	6.3	6.3
Trägheitsmoment (g/cm ²)	120	170	220	270
Länge (mm)	59	80	101	122
Gewicht (kg)	0.65	1	1.4	2
Pole	8			
Phasen	3			
Isolationsklasse	B			
Isolationswiderstand	100 M Ω Min. 500VDC			
Spannungsfestigkeit	700 V AC für 1 Minute			

Rel. Luftfeuchtigkeit: 20 bis 85% | Umgebungstemp.: -20 bis +50 °C



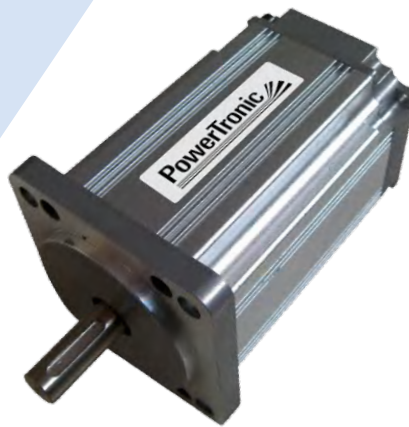
Anschlüsse



Optionen

Encoder
B-seitige Welle
Anschlussstecker
Sonderwelle
Sonderspannung

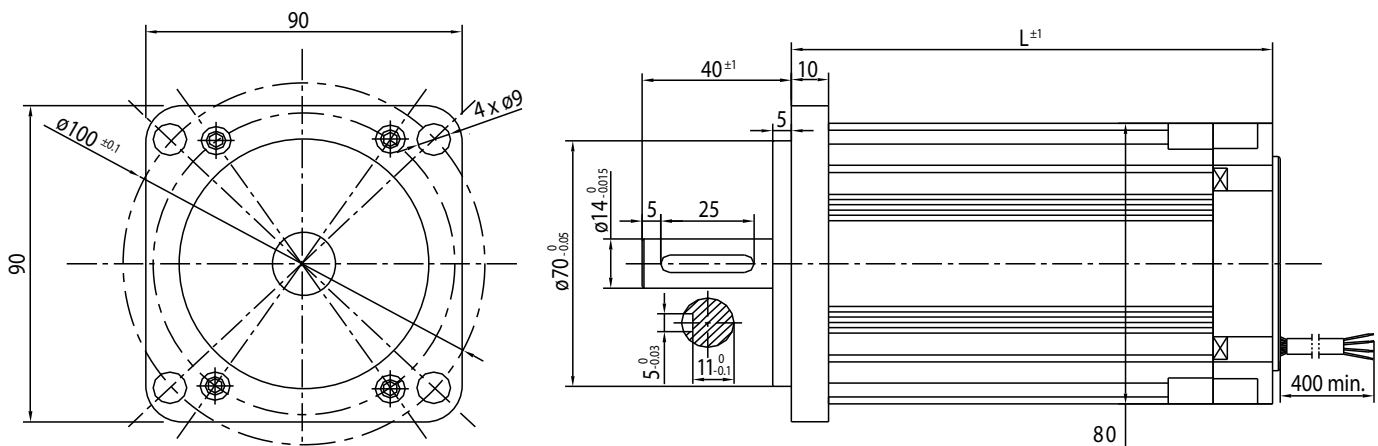
BLDC-Motor Typ BL80



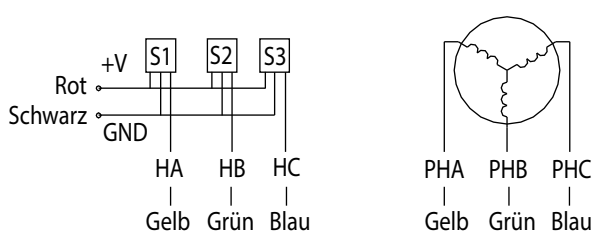
Technische Daten

Modell	BL80.111	BL80.131	BL80.161
Spannung (V)	48	310	310
Nenn Drehzahl (min ⁻¹)	3000	3000	3000
Nennmoment (Ncm)	70	110	160
Nennstrom (A)	8.5	1.9	2.2
Nennleistung (W)	220	350	500
Spitzendrehmoment (Ncm)	245	350	660
Spitzenstrom (A)	25	6.5	7
Drehmoment konstant (Ncm/A)	11.5	74.1	74
Back EMF (V/min ⁻¹)	1.2	77.5	77.5
Länge (mm)	111	131	161
Gewicht (kg)	3	4.5	6
Pole	4		
Phasen	3		
Isolationsklasse	B		
Isolationswiderstand	100 M Ω Min. 500VDC		
Spannungsfestigkeit	1000V AC für 1 Minute		

Rel. Luftfeuchtigkeit: 20 bis 85% | Umgebungtemp.: -20 bis +50 °C



Anschlüsse



Optionen

Encoder
B-seitige Welle
Anschlussstecker
Sonderwelle
Sonderspannung

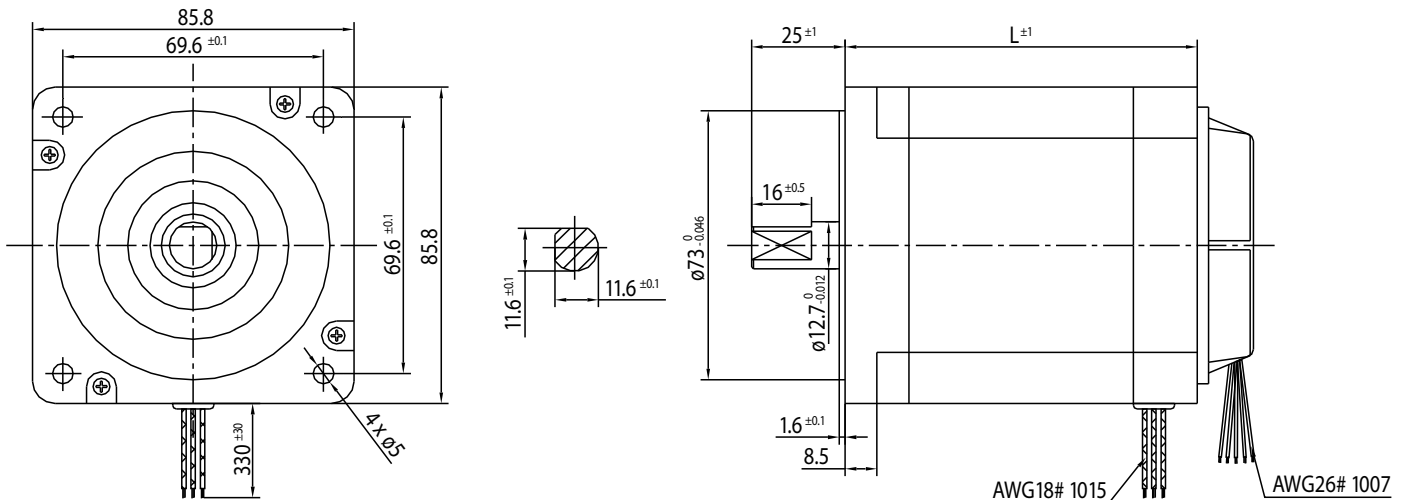
BLDC-Motor Typ BL86F



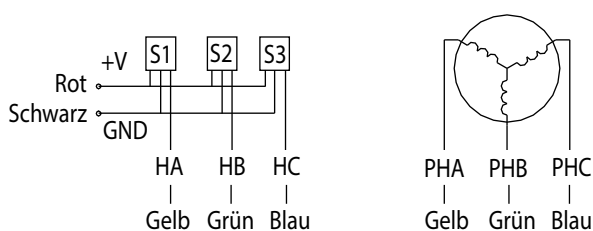
Technische Daten

Modell	BL86.57F	BL86.67F	BL86.81F	BL86.94F	BL86.109F	BL86.124F
Spannung (V)	48	48	48	48	48	48
Nennzahl (min ⁻¹)	3000	3000	3000	3000	3000	3000
Nennmoment (Nm)	0.35	0.7	1.05	1.4	1.8	2.1
Nennstrom (A)	3.9	6.6	9.6	14	18	22
Nennleistung (W)	110	220	330	440	550	660
Spitzendrehmoment (Nm)	1.05	2.1	3.2	4.2	5.4	6.3
Spitzenstrom (A)	10.8	19.8	29	38	46	55
Drehmoment konstant (Nm/A)	0.11	0.112	0.115	0.115	0.115	0.116
Back EMF (V/min ⁻¹)	11.5	11.8	12	12	12	12.2
Trägheitsmoment (g/cm ²)	350	650	950	1250	1550	1850
Länge (mm)	57	67	81	94	109	124
Gewicht (kg)	1.1	1.75	2.2	2.75	3.2	4.8
Pole	8					
Phasen	3					
Isolationsklasse	B					
Isolationswiderstand	100 M Ω Min. 500 VDC					
Spannungsfestigkeit	750 V AC für 1 Minute					

Rel. Luftfeuchtigkeit: 20 bis 85% | Umgebungstemp.: -20 bis +50 °C



Anschlüsse



Optionen

Encoder
B-seitige Welle
Anschlusstecker
Sonderwelle
Sonderspannung

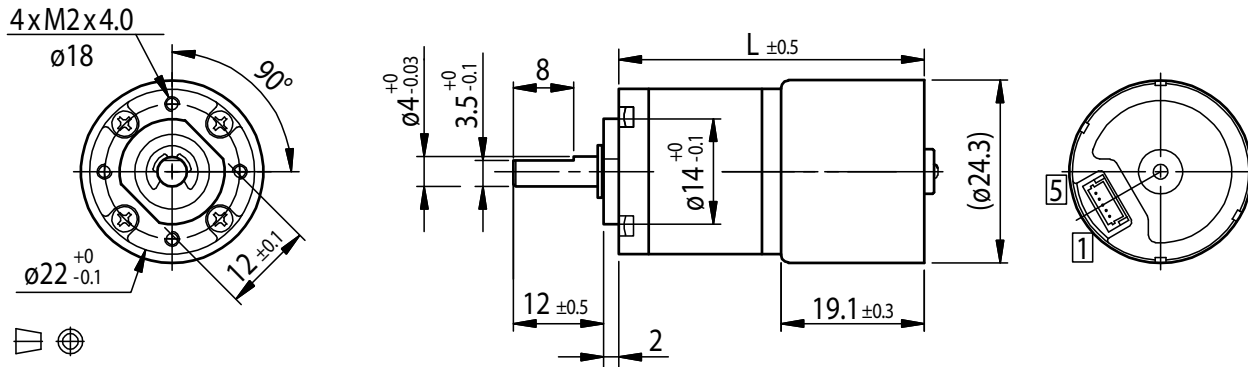
BLDC-Motor mit integrierter Elektronik Planetengetriebe Typ PL22P-BL24.19



Getriebemotor

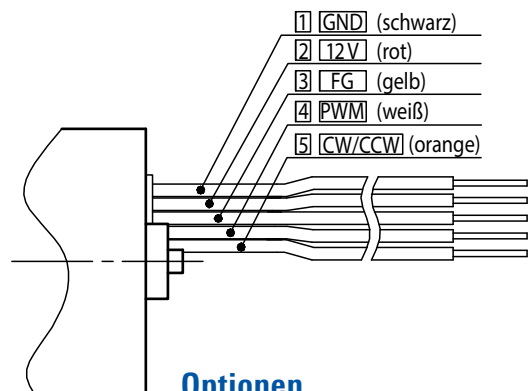
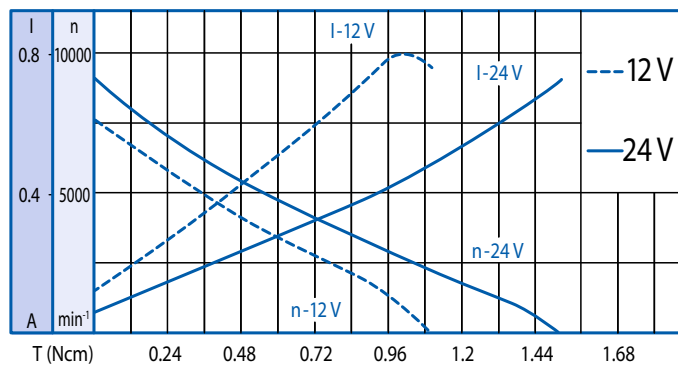
Untersetzungsverhältnis	4	14	16	19	53	62	72	84	104	198	231	270	316	370	455	742	1014	1249	1621	1996
12V	Nennmoment (Ncm)	1	2.9	3.5	4	9.4	11	12.9	15	17	20	20	20	20	20	25	25	25	25	25
	Nenn Drehzahl (min ⁻¹)	1200	380	320	275	100	85	74	63	51	28	25	22	18	16	13	8	6.1	5.1	4
24V	Nennmoment (Ncm)	1	2.7	3.2	3.8	8.9	10.3	12	14	17	20	20	20	20	20	25	25	25	25	25
	Nenn Drehzahl (min ⁻¹)	1500	475	405	345	125	105	93	79	64	35	31	27	22.5	19	16	10	7.7	6.3	5
Länge L (mm)	33.5	37.15	37.15	37.15	40.8	40.8	40.8	40.8	40.8	44.45	44.45	44.45	44.45	44.45	44.45	48.1	48.1	48.1	48.1	48.1

Radiallast (FR): 10 N (10 mm v. Flansch) | Axiallast (FA): 6 N | Nettogewicht max. 92 g



Motor

Nennspannung (V)	Nennmoment (Ncm)	Nenn Drehzahl (min ⁻¹)	Nennstrom (mA)	Leerlauf Drehzahl (min ⁻¹)	Leerlaufstrom (mA)	Nennleistung (W)	Gewicht (g)
12	0.3	5340	≤ 310	7400	≤ 180	1.65	28
24	0.28	6700	≤ 170	9000	≤ 100	1.93	28



Optionen

Litzen	Sonderwelle
Anschlusstecker	Sonderspannung

Getriebe

Untersetzungsverhältnis	4	14	16	19	53	62	72	84	104	198	231	270	316	370	455	742	1014	1249	1621	1996
Dauerdrehmoment, max. (Ncm)	8	13	13	13	17	17	17	17	17	20	20	20	20	20	20	25	25	25	25	25
Spitzendrehmoment, max. (Ncm)	24	39	39	39	51	51	51	51	51	60	60	60	60	60	60	75	75	75	75	75

Kugellager

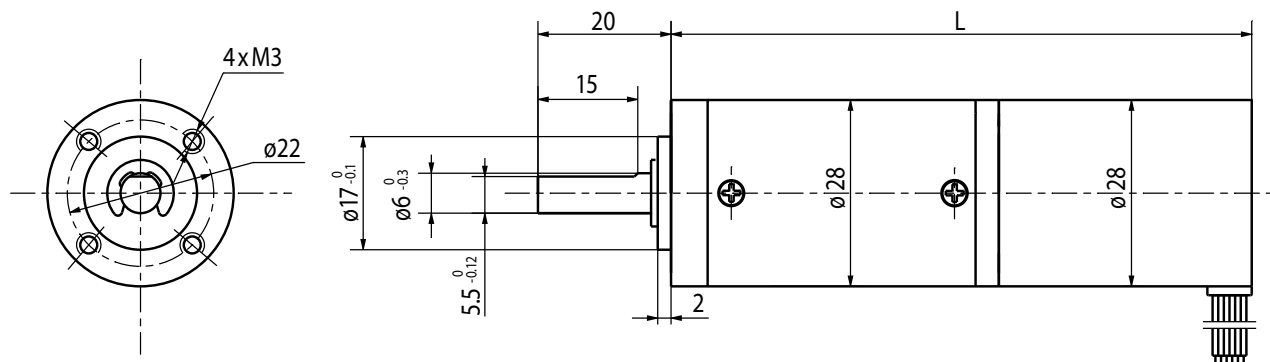
Radiallast (FR): 12 N (10 mm v. Flansch) | Axiallast (FA): 7 N



Getriebemotor

Untersetzungsverhältnis	3.7	5.2	14	19	27	51	71	100	139	189	264	369	516	720	
BL28.38-24.30	Leerlaufdrehzahl (min ⁻¹)	809	579	214	158	111	59	42	30	22	16	11	8.1	5.8	4.2
	Nennndrehzahl (min ⁻¹)	539	386	143	105	75	39	28	20	14	11	7.6	5.4	3.9	2.8
	Nennmoment (Ncm)	2	2	6	8	11	19	26	37	51	61	86	120	170	230
	Spitzendrehmoment (Ncm)	100	100	350	350	350	750	750	750	750	900	900	900	900	900
BL28.38-24.40	Leerlaufdrehzahl (min ⁻¹)	1078	772	286	211	148	78	56	40	29	21	15	11	7.8	5.6
	Nennndrehzahl (min ⁻¹)	728	521	193	142	100	53	38	27	19	14	10	7.3	5.2	3.8
	Nennmoment (Ncm)	2	3	8	11	15	26	36	51	71	86	120	170	230	300
	Spitzendrehmoment (Ncm)	100	100	350	350	350	750	750	750	750	900	900	900	900	900
Stufenzahl	1	1	2	2	2	3	3	3	3	4	4	4	4	4	
Länge L (mm)	69	69	78.1	78.1	78.1	87	87	87	87	95.9	95.9	95.9	95.9	95.9	

Radiallast (FR): 35 N (10 mm v. Flansch) | Axiallast (FA): 25 N



Motor

Modell	BL28.38-24.30	BL28.38-24.40
Nennspannung (V)	24	24
Nennndrehzahl (min ⁻¹)	2000	2700
Nennmoment (mNm)	5	7
Leerlaufstrom (mA)	≤ 230	≤ 230
Leerlaufdrehzahl (min ⁻¹)	3000	4000
Spitzendrehmoment (mNm)	15	21
Nennleistung (W)	1	2

Rel. Luftfeuchtigkeit: 20 bis 85% | Umgebungstemp.: -10 bis +60 °C

Anschlüsse

UL1007 AWG26	
Grün	U
Rot	V
Schwarz	W
Gelb	Vcc
Blau	Ha
Orange	Hb
Braun	Hc
Weiß	GND

Optionen

Encoder
B-seitige Welle
Anschlusstecker
Sonderwelle
Sonderspannung

Kugellager

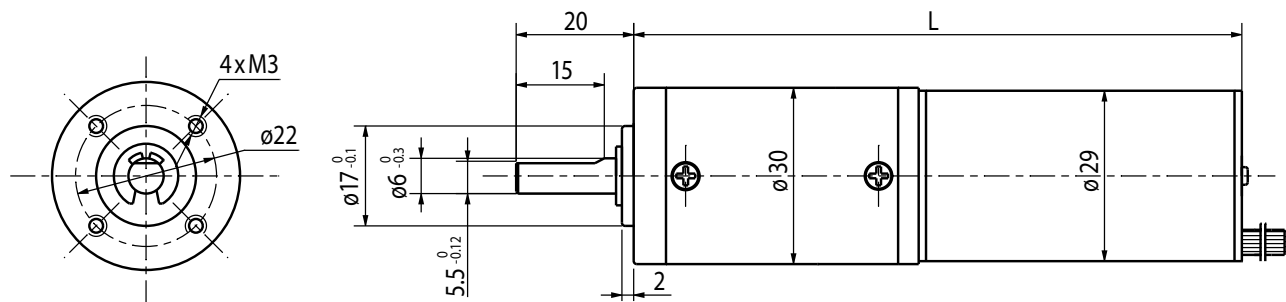
BLDC-Motor Planetengetriebe Typ PL30.30-BL29.55



Getriebemotor

Untersetzungsverhältnis	3.7	5.2	14	19	27	51	71	100	139	189	264	369	
12 V	Leerlaufdrehzahl (min ⁻¹)	1024	734	271	200	141	75	54	38	27	20	14	10
	Nennndrehzahl (min ⁻¹)	809	579	214	158	111	59	42	30	22	16	11	8.4
	Nennmoment (Ncm)	6.7	9.3	23	31	44	74	100	150	200	250	300	300
	Spitzendrehmoment (Ncm)	100	100	350	350	350	750	750	750	750	900	900	900
24 V	Leerlaufdrehzahl (min ⁻¹)	1024	734	271	200	141	75	54	38	27	20	14	10
	Nennndrehzahl (min ⁻¹)	809	579	214	158	111	59	42	30	22	16	11	8.4
	Nennmoment (Ncm)	6.7	9.3	23	31	44	74	100	150	200	250	300	300
	Spitzendrehmoment (Ncm)	100	100	350	350	350	750	750	750	750	900	900	900
Stufenzahl	1	1	2	2	2	3	3	3	3	4	4	4	
Länge L (mm)	86	86	95.1	95.1	95.1	104	104	104	104	112.9	112.9	112.9	

Radiallast (FR): 35 N (10 mm v. Flansch) | Axiallast (FA): 25 N



Motor

Modell	BL29.55-12.38	BL29.55-24.38
Nennspannung (V)	12	24
Nennndrehzahl (min ⁻¹)	3000	3000
Nennmoment (mNm)	20	20
Nennstrom (mA)	1000	500
Leerlaufstrom (mA)	≤ 450	≤ 225
Leerlaufdrehzahl (min ⁻¹)	3800	3800
Spitzendrehmoment (mNm)	60	60
Nennleistung (W)	6	6

Rel. Luftfeuchtigkeit: 20 bis 85% | Umgebungstemp.: -10 bis +60 °C

Anschlüsse

UL1007 AWG26	
Grün	U
Blau	V
Gelb	W
Rot	+5V
Schwarz	GND
Weiß	Ha
Violett	Hb
Orange	Hc

Optionen

Encoder
B-seitige Welle
Anschlusstecker
Sonderwelle
Sonderspannung

Kugellager

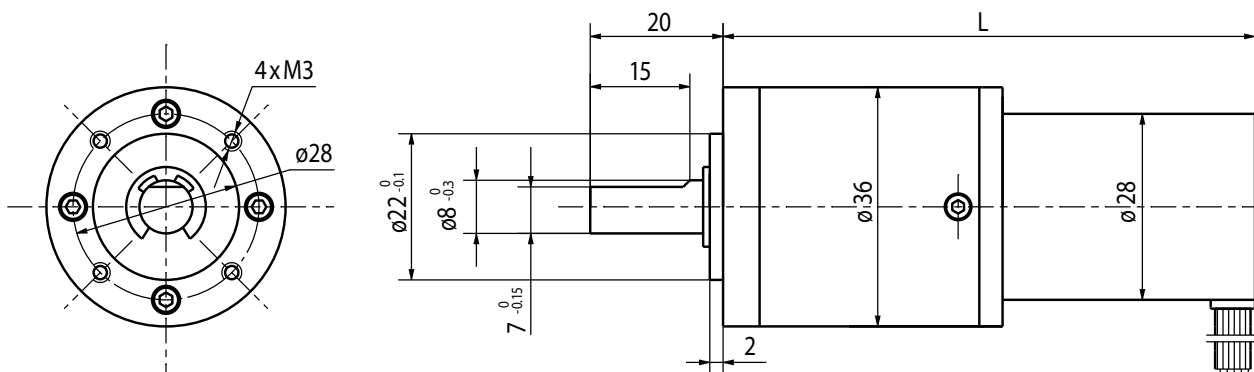
BLDC-Motor Planetengetriebe Typ PL36.30-BL28.38



Getriebemotor

Untersetzungsverhältnis	3.7	5.2	14	19	27	51	71	100	139	189	264	369	516	720	
BL28.38-24.50	Leerlaufdrehzahl (min ⁻¹)	1348	965	357	263	185	98	70	50	36	26	19	14	9.7	6.9
	Nennndrehzahl (min ⁻¹)	943	676	250	184	130	69	49	35	25	19	13	9.5	6.8	5.4
	Nennmoment (Ncm)	3	4	9	12	17	30	41	58	81	100	140	190	270	300
	Spitzendrehmoment (Ncm)	100	100	350	350	350	750	750	750	750	900	900	900	900	900
BL28.38-24.60	Leerlaufdrehzahl (min ⁻¹)	1617	1158	429	316	222	118	85	60	43	32	23	16	12	8.3
	Nennndrehzahl (min ⁻¹)	1132	811	300	221	156	82	59	42	30	22	16	11	8.1	6.4
	Nennmoment (Ncm)	3	4	9	12	17	30	41	58	81	100	140	190	270	300
	Spitzendrehmoment (Ncm)	100	100	350	350	350	750	750	750	750	900	900	900	900	900
Stufenzahl	1	1	2	2	2	3	3	3	3	4	4	4	4	4	
Länge L (mm)	69	69	76.5	76.5	76.5	86.2	86.2	86.2	86.2	93.4	93.4	93.4	93.4	93.4	

Radiallast (FR): 50 N (10 mm v. Flansch) | Axiallast (FA): 30 N



Motor

Modell	BL28.38-24.50	BL28.38-24.60
Nennspannung (V)	24	24
Nennndrehzahl (min ⁻¹)	3600	4200
Nennmoment (mNm)	8	8
Leerlaufstrom (mA)	≤ 100	≤ 100
Leerlaufdrehzahl (min ⁻¹)	5000	6000
Spitzendrehmoment (mNm)	25	25
Nennleistung (W)	2.9	3.4

Rel. Luftfeuchtigkeit: 20 bis 85% | Umgebungstemp.: -10 bis +60 °C

Anschlüsse

UL1007 AWG26	
Grün	U
Rot	V
Schwarz	W
Gelb	Vcc
Blau	Ha
Orange	Hb
Braun	Hc
Weiß	GND

Optionen

Encoder
B-seitige Welle
Anschlusstecker
Sonderwelle
Sonderspannung

Kugellager

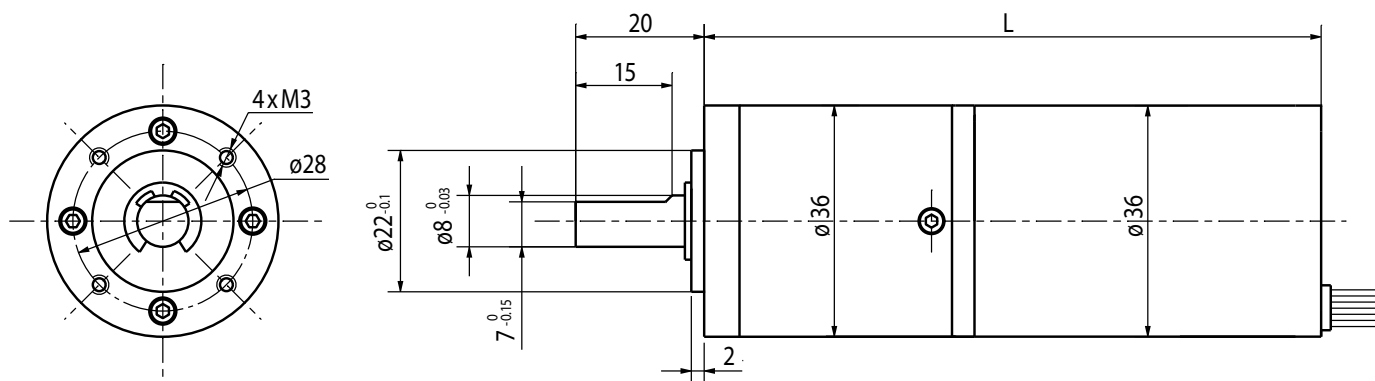
BLDC-Motor Planetengetriebe Typ PL36.30-BL36.54



Getriebemotor

Untersetzungsverhältnis	13	22	49	59	68	82	95	115	181	218	253	
BL36.54-24.30	Leerlaufdrehzahl (min ⁻¹)	231	136	61	51	44	37	32	26	17	14	12
	Nenndrehzahl (min ⁻¹)	192	114	51	42	37	30	26	22	14	11	9.9
	Nennmoment (Ncm)	41	69	140	170	190	230	270	300	300	300	300
	Spitzendrehmoment (Ncm)	350	350	750	750	750	750	750	750	900	900	900
BL36.54-24.40	Leerlaufdrehzahl (min ⁻¹)	308	182	82	68	59	49	42	35	22	18	–
	Nenndrehzahl (min ⁻¹)	246	145	65	54	47	39	34	28	18	15	–
	Nennmoment (Ncm)	47	80	160	190	220	270	300	300	300	300	–
	Spitzendrehmoment (Ncm)	350	350	750	750	750	750	750	750	900	900	–
BL36.54-24.50	Leerlaufdrehzahl (min ⁻¹)	385	227	102	85	74	61	53	43	28	23	–
	Nenndrehzahl (min ⁻¹)	277	164	73	61	53	44	38	31	20	17	–
	Nennmoment (Ncm)	50	85	170	210	240	290	300	300	300	300	–
	Spitzendrehmoment (Ncm)	350	350	750	750	750	750	750	750	900	900	–
Stufenzahl	2	2	3	3	3	3	3	3	4	4	4	
Länge L (mm)	89.8	89.8	96.1	96.1	96.1	96.1	96.1	96.1	102.9	102.9	102.9	

Radiallast (FR): 50 N (10 mm v. Flansch) | Axiallast (FA): 30 N



Motor

Modell	BL36.54-24.30	BL36.54-24.40	BL36.54-24.50
Nennspannung (V)	24	24	24
Nenndrehzahl (min ⁻¹)	2500	3200	4000
Nennmoment (mNm)	38.6	44.7	47.7
Leerlaufstrom (mA)	≤ 150	≤ 200	≤ 250
Leerlaufdrehzahl (min ⁻¹)	3000	4000	5000
Spitzendrehmoment (mNm)	100	100	100
Nennleistung (W)	10	15	20

Rel. Luftfeuchtigkeit: 20 bis 85% | Umgebungstemp.: -10 bis +60 °C

Anschlüsse

UL1007 AWG26	
Grün	U
Rot	V
Schwarz	W
Gelb	Vcc
Blau	Ha
Orange	Hb
Braun	Hc
Weiß	GND

Optionen

Encoder
B-seitige Welle
Anschlusstecker
Sonderwelle
Sonderspannung

Kugellager

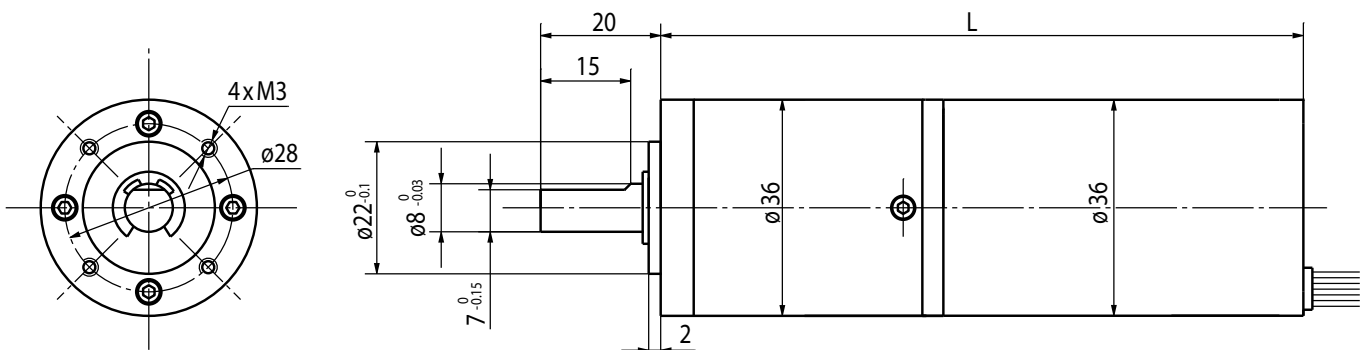
BLDC-Motor Planetengetriebe Typ PL36.30-BL36.60



Getriebemotor

Untersetzungsverhältnis	3.7	5.2	14	19	27	51	71	100	139	189	264	369	
BL36.60-24.20	Leerlaufdrehzahl (min ⁻¹)	539	386	143	105	74	39	28	20	14	11	7.6	5.4
	Nennndrehzahl (min ⁻¹)	431	309	114	84	59	31	23	16	12	9	7	4
	Nennmoment (Nm)	0.1	0.14	0.34	0.46	0.66	1.1	1.6	2.2	2.5	3	3	3
	Spitzendrehmoment (Nm)	1	1	3.5	3.5	3.5	7.5	7.5	7.5	7.5	9	9	9
BL36.60-24.40	Leerlaufdrehzahl (min ⁻¹)	1078	772	286	211	148	78	56	40	29	21	15	–
	Nennndrehzahl (min ⁻¹)	863	618	229	168	119	63	45	33	26	19	14	–
	Nennmoment (Nm)	0.16	0.22	0.54	0.74	1	1.8	2.5	2.5	2.5	3	3	–
	Spitzendrehmoment (Nm)	1	1	3.5	3.5	3.5	7.5	7.5	7.5	7.5	9	9	–
Stufenzahl	1	1	2	2	2	3	3	3	3	4	4	4	
Länge L (mm)	91	91	98.5	98.5	98.5	108.2	108.2	108.2	108.2	115.4	115.4	115.4	

Radiallast (FR): 50 N (10 mm v. Flansch) | Axiallast (FA): 30 N



Motor

Modell	BL36.60-24.20	BL36.60-24.40
Nennspannung (V)	24	24
Nennndrehzahl (min ⁻¹)	1600	3200
Nennmoment (mNm)	30	48
Leerlaufstrom (mA)	≤ 90	≤ 130
Leerlaufdrehzahl (min ⁻¹)	2000	4000
Spitzendrehmoment (mNm)	360	1000
Nennleistung (W)	4.8	15.7

Rel. Luftfeuchtigkeit: 20 bis 85% | Umgebungstemp.: -10 bis +60 °C

Anschlüsse

UL1007 AWG26	
Grün	U
Blau	V
Gelb	W
Rot	+5V
Schwarz	GND
Weiß	Ha
Violett	Hb
Orange	Hc

Optionen

Encoder
B-seitige Welle
Anschlusstecker
Sonderwelle
Sonderspannung

Kugellager

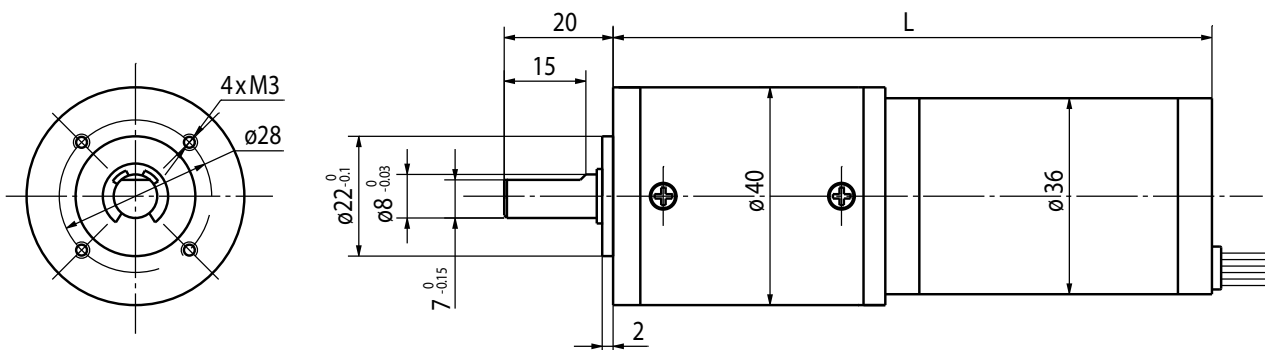
BLDC-Motor Planetengetriebe Typ PL40.50-BL36.60



Getriebemotor

Untersetzungsverhältnis	3.82	4.88	15	19	24	56	71	91	116	212	271	
BL36.60-24.20	Leerlaufdrehzahl (min ⁻¹)	524	410	133	105	83	36	28	22	17	9.4	7.4
	Nennndrehzahl (min ⁻¹)	419	328	107	84	67	29	23	18	14	7.5	6
	Nennmoment (Nm)	0.1	0.13	0.36	0.46	0.58	1.2	1.6	2	2.5	4.2	5
	Spitzendrehmoment (Nm)	1.5	1.5	6	6	6	12	12	12	12	15	15
BL36.60-24.40	Leerlaufdrehzahl (min ⁻¹)	1047	820	267	211	167	71	56	44	34	19	15
	Nennndrehzahl (min ⁻¹)	838	656	213	168	133	57	45	35	28	16	13
	Nennmoment (Nm)	0.17	0.21	0.58	0.74	0.93	2	2.5	3.2	4	5	5
	Spitzendrehmoment (Nm)	1.5	1.5	6	6	6	12	12	12	12	15	15
Stufenzahl	1	1	2	2	2	3	3	3	3	4	4	
Länge L (mm)	95	95	105.4	105.4	105.4	115.6	115.6	115.6	115.6	125.8	125.8	

Radiallast (FR): 50 N (10 mm v. Flansch) | Axiallast (FA): 30 N



Motor

Modell	BL36.60-24.20	BL36.60-24.40
Nennspannung (V)	24	24
Nennndrehzahl (min ⁻¹)	1600	3200
Nennmoment (mNm)	30	48
Leerlaufstrom (mA)	≤ 90	≤ 130
Leerlaufdrehzahl (min ⁻¹)	2000	4000
Spitzendrehmoment (mNm)	360	1000
Nennleistung (W)	4.8	15.7

Rel. Luftfeuchtigkeit: 20 bis 85% | Umgebungstemp.: -10 bis +60 °C

Anschlüsse

UL1007 AWG26	
Grün	U
Blau	V
Gelb	W
Rot	+5V
Schwarz	GND
Weiß	Ha
Violett	Hb
Orange	Hc

Optionen

Encoder
B-seitige Welle
Anschlusstecker
Sonderwelle
Sonderspannung

Kugellager

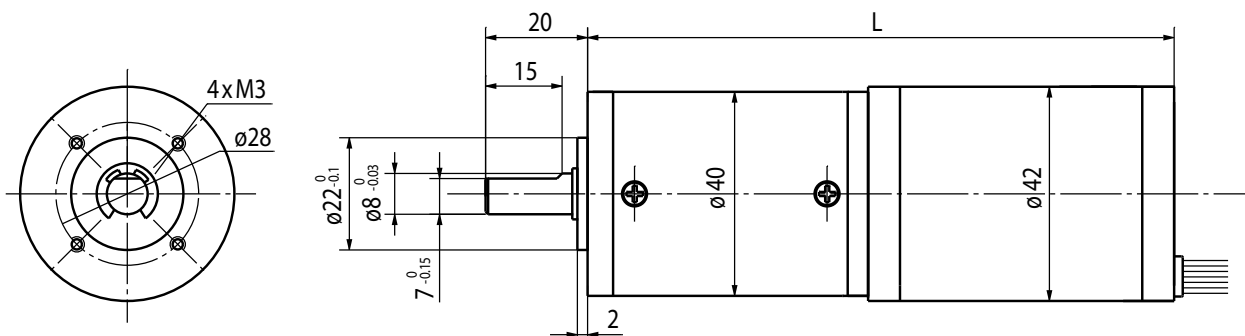
BLDC-Motor Planetengetriebe Typ PL40.50-BL42.60



Getriebemotor

Untersetzungsverhältnis	3.8	4.9	15	19	24	56	71	91	116	212	271	346
BL42.60-24.20	Leerlaufdrehzahl (min ⁻¹)	524	410	133	105	83	36	28	22	17	9.4	5.8
	Nennndrehzahl (min ⁻¹)	366	287	93	74	58	25	20	15	12	6.6	4
	Nennmoment (Nm)	0.15	0.2	0.55	0.69	0.87	1.8	2.3	3	3.8	5	5
	Spitzendrehmoment (Nm)	1.5	1.5	6	6	6	12	12	12	12	15	15
BL42.60-24.30	Leerlaufdrehzahl (min ⁻¹)	785	615	200	158	125	54	42	33	26	14	–
	Nennndrehzahl (min ⁻¹)	550	430	140	111	88	38	30	23	20	12	–
	Nennmoment (Nm)	0.21	0.26	0.73	0.92	1.2	2.5	3.1	4	4	5	–
	Spitzendrehmoment (Nm)	1.5	1.5	6	6	6	12	12	12	12	15	–
Stufenzahl	1	1	2	2	2	3	3	3	3	4	4	4
Länge L (mm)	95	95	105.4	105.4	105.4	115.6	115.6	115.6	115.6	125.8	125.8	125.8

Radiallast (FR): 50 N (10 mm v. Flansch) | Axiallast (FA): 30 N



Motor

Modell	BL42.60-24.20	BL42.60-24.30
Nennspannung (V)	24	24
Nennndrehzahl (min ⁻¹)	1400	2100
Nennmoment (mNm)	45	60
Nennstrom (A)	0.6	1.1
Leerlaufstrom (mA)	≤ 120	≤ 160
Leerlaufdrehzahl (min ⁻¹)	2000	3000
Spitzendrehmoment (mNm)	120	180
Nennleistung (W)	6.5	13

Rel. Luftfeuchtigkeit: 20 bis 85% | Umgebungstemp.: -10 bis +60 °C

Anschlüsse

UL1007 AWG26	
Blau	Vcc
Gelb	Ha
Braun	Hb
Rot	Hc
Grün	GND

UL1007 AWG22	
Rot	U
Braun	V
Schwarz	W

Optionen

Encoder
B-seitige Welle
Anschlusstecker
Sonderwelle
Sonderspannung

Kugellager

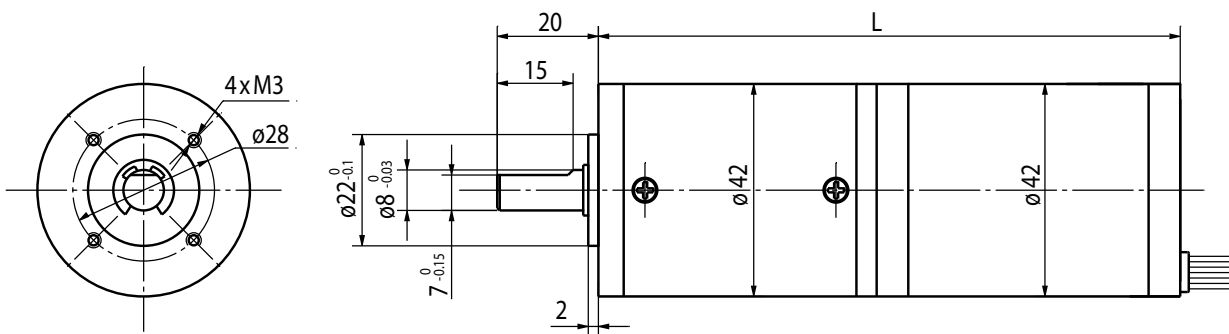
BLDC-Motor Planetengetriebe Typ PL42.50-BL42.60



Getriebemotor

Untersetzungsverhältnis	3.8	4.9	15	19	24	56	71	91	116	212	271	346	
BL42.60-24.20	Leerlaufdrehzahl (min ⁻¹)	524	410	133	105	83	36	28	22	17	9.4	7.4	5.8
	Nennndrehzahl (min ⁻¹)	366	287	93	74	58	25	20	15	13	7.8	6.4	5.2
	Nennmoment (Nm)	0.15	0.2	0.55	0.69	0.87	1.8	2.3	3	3.8	5	5	5
	Spitzendrehmoment (Nm)	1.5	1.5	6	6	6	12	12	12	12	15	15	15
BL42.60-24.30	Leerlaufdrehzahl (min ⁻¹)	785	615	200	158	125	54	42	33	26	14	11	–
	Nennndrehzahl (min ⁻¹)	550	430	140	111	88	38	30	23	20	12	10	–
	Nennmoment (Nm)	0.21	0.26	0.73	0.92	1.2	2.5	3.1	4	4	5	5	–
	Spitzendrehmoment (Nm)	1.5	1.5	6	6	6	12	12	12	12	15	15	–
Stufenzahl	1	1	2	2	2	3	3	3	3	4	4	4	
Länge L (mm)	95	95	105.4	105.4	105.4	115.6	115.6	115.6	115.6	125.8	125.8	125.8	

Radiallast (FR): 80 N (10 mm v. Flansch) | Axiallast (FA): 30 N



Motor

Modell	BL42.60-24.20	BL42.60-24.30
Nennspannung (V)	24	24
Nennndrehzahl (min ⁻¹)	1400	2100
Nennmoment (mNm)	45	60
Nennstrom (A)	0.6	1.1
Leerlaufstrom (mA)	≤ 120	≤ 160
Leerlaufdrehzahl (min ⁻¹)	2000	3000
Spitzendrehmoment (mNm)	120	180
Nennleistung (W)	6.5	13

Rel. Luftfeuchtigkeit: 20 bis 85% | Umgebungstemp.: -10 bis +60 °C

Anschlüsse

UL1007 AWG26	
Blau	Vcc
Gelb	Ha
Braun	Hb
Rot	Hc
Grün	GND

UL1007 AWG22	
Rot	U
Braun	V
Schwarz	W

Optionen

Encoder
B-seitige Welle
Anschlusstecker
Sonderwelle
Sonderspannung

Kugellager

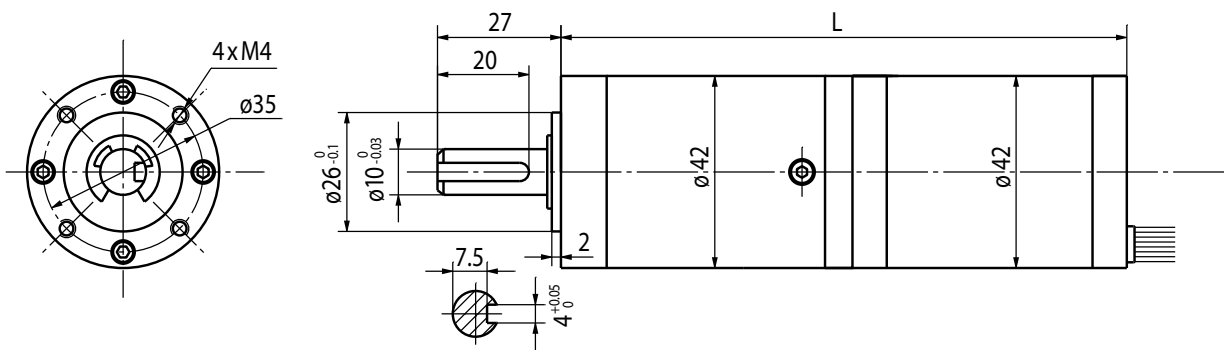
BLDC-Motor Planetengetriebe Typ PL42.100-BL42.60



Getriebemotor

Untersetzungsverhältnis	3.71	5.18	14	19	27	51	71	100	139	189	264	369	
BL42.60-24.20	Leerlaufdrehzahl (min ⁻¹)	539	386	143	105	74	39	28	20	14	11	7.6	5.4
	Nennndrehzahl (min ⁻¹)	377	270	100	74	52	27	20	14	10	7.4	5.3	3.8
	Nennmoment (Nm)	0.15	0.21	0.51	0.69	0.98	1.7	2.3	3.3	4.6	5.5	7.7	10
	Spitzendrehmoment (Nm)	3	3	12	12	12	25	25	25	25	30	30	30
BL42.60-24.30	Leerlaufdrehzahl (min ⁻¹)	809	579	214	158	111	59	42	30	22	16	11	8
	Nennndrehzahl (min ⁻¹)	566	405	150	111	78	41	30	21	15	11	9	6
	Nennmoment (Nm)	0.20	0.28	0.68	0.92	1.3	2.2	3.1	4.3	6	7.4	10	10
	Spitzendrehmoment (Nm)	3	3	12	12	12	25	25	25	25	30	30	30
Stufenzahl	1	1	2	2	2	3	3	3	3	4	4	4	
Länge L (mm)	101.3	101.3	111.6	111.6	111.6	124.4	124.4	124.4	124.4	134.7	134.7	134.7	

Radiallast (FR): 80 N (10 mm v. Flansch) | Axiallast (FA): 30 N



Motor

Modell	BL42.60-24.20	BL42.60-24.30
Nennspannung (V)	24	24
Nennndrehzahl (min ⁻¹)	1400	2100
Nennmoment (mNm)	45	60
Nennstrom (A)	0.6	1.1
Leerlaufstrom (mA)	≤ 120	≤ 160
Leerlaufdrehzahl (min ⁻¹)	2000	3000
Spitzendrehmoment (mNm)	120	180
Nennleistung (W)	6.5	13

Rel. Luftfeuchtigkeit: 20 bis 85% | Umgebungstemp.: -10 bis +60 °C

Anschlüsse

UL1007 AWG26	
Blau	Vcc
Gelb	Ha
Braun	Hb
Rot	Hc
Grün	GND

UL1007 AWG22	
Rot	U
Braun	V
Schwarz	W

Optionen

Encoder
B-seitige Welle
Anschlusstecker
Sonderwelle
Sonderspannung

Kugellager

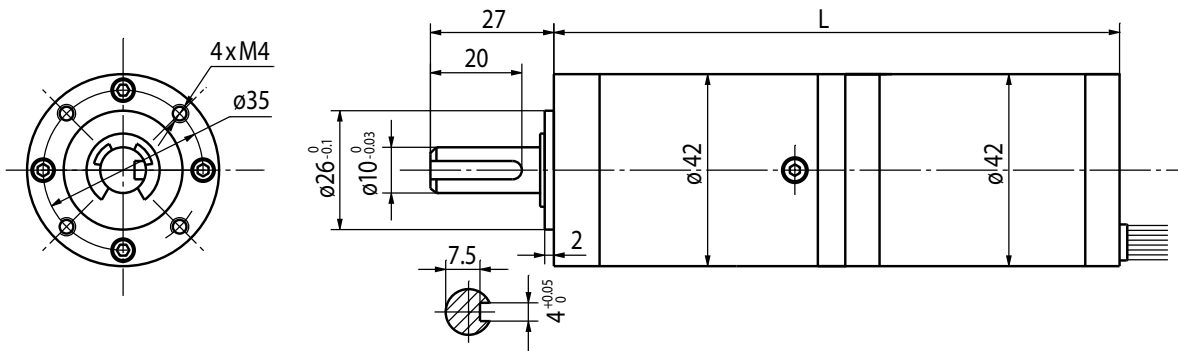
BLDC-Motor Planetengetriebe Typ PL42.200-BL42.60



Getriebemotor

Untersetzungsverhältnis	17	22	65	83	106	247	316	403	515	
BL42.60-24.30	Leerlaufdrehzahl (min ⁻¹)	176	136	46	36	28	12	9.5	7.4	5.8
	Nennndrehzahl (min ⁻¹)	124	95	32	25	20	8.5	6.6	5.2	4.1
	Nennmoment (Nm)	0.83	1.1	2.8	3.6	4.6	9.8	13	16	20
	Spitzendrehmoment (Nm)	25	25	50	50	50	60	60	60	60
BL42.60-24.40	Leerlaufdrehzahl (min ⁻¹)	235	182	62	48	38	16	13	10	7.8
	Nennndrehzahl (min ⁻¹)	165	127	43	34	26	11	8.9	6.9	5.4
	Nennmoment (Nm)	0.96	1.3	3.3	4.2	5.4	11	15	19	20
	Spitzendrehmoment (Nm)	25	25	50	50	50	60	60	60	60
Stufenzahl	2	2	3	3	3	4	4	4	4	
Länge L (mm)	109.5	109.5	119.9	119.9	119.9	130.3	130.3	130.3	130.3	

Radiallast (FR): 80 N (10 mm v. Flansch) | Axiallast (FA): 30 N



Motor

Modell	BL42.60-24.30	BL42.60-24.40
Nennspannung (V)	24	24
Nennndrehzahl (min ⁻¹)	2100	2800
Nennmoment (mNm)	60	70
Nennstrom (A)	1.1	1.6
Leerlaufstrom (mA)	≤ 160	≤ 240
Leerlaufdrehzahl (min ⁻¹)	3000	4000
Spitzendrehmoment (mNm)	180	230
Nennleistung (W)	13	20.5

Rel. Luftfeuchtigkeit: 20 bis 85% | Umgebungstemp.: -10 bis +60 °C

Anschlüsse

UL1007 AWG26	
Blau	Vcc
Gelb	Ha
Braun	Hb
Rot	Hc
Grün	GND

UL1007 AWG22	
Rot	U
Braun	V
Schwarz	W

Optionen

Encoder
B-seitige Welle
Anschlusstecker
Sonderwelle
Sonderspannung

Kugellager

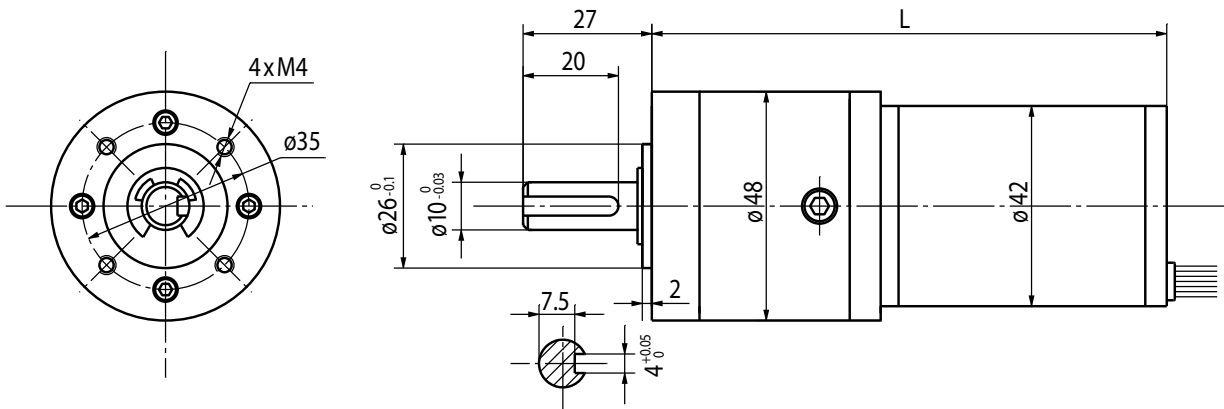
BLDC-Motor Planetengetriebe Typ PL48.50-BL42.60



Getriebemotor

Untersetzungsverhältnis	15	19	24	56	71	91	116
BL42.60-24.30	Leerlaufdrehzahl (min ⁻¹)	267	211	167	71	56	34
	Nennndrehzahl (min ⁻¹)	187	147	117	50	39	28
	Nennmoment (Nm)	0.85	1.1	1.4	2.9	3.6	4
	Spitzendrehmoment (Nm)	6	6	6	12	12	12
Stufenzahl	2	2	2	3	3	3	3
Länge L (mm)	108	108	108	118.2	118.2	118.2	118.2

Radiallast (FR): 80 N (10 mm v. Flansch) | Axiallast (FA): 30 N



Motor

Modell	BL42.60-24.40
Nennspannung (V)	24
Nennndrehzahl (min ⁻¹)	2800
Nennmoment (mNm)	70
Nennstrom (A)	1.6
Leerlaufstrom (mA)	≤ 240
Leerlaufdrehzahl (min ⁻¹)	4000
Spitzendrehmoment (mNm)	230
Nennleistung (W)	20.5

Rel. Luftfeuchtigkeit: 20 bis 85% | Umgebungstemp.: -10 bis +60 °C

Anschlüsse

UL1007 AWG26	
Blau	Vcc
Gelb	Ha
Braun	Hb
Rot	Hc
Grün	GND

UL1007 AWG22	
Rot	U
Braun	V
Schwarz	W

Optionen

Encoder
B-seitige Welle
Anschlusstecker
Sonderwelle
Sonderspannung

Kugellager

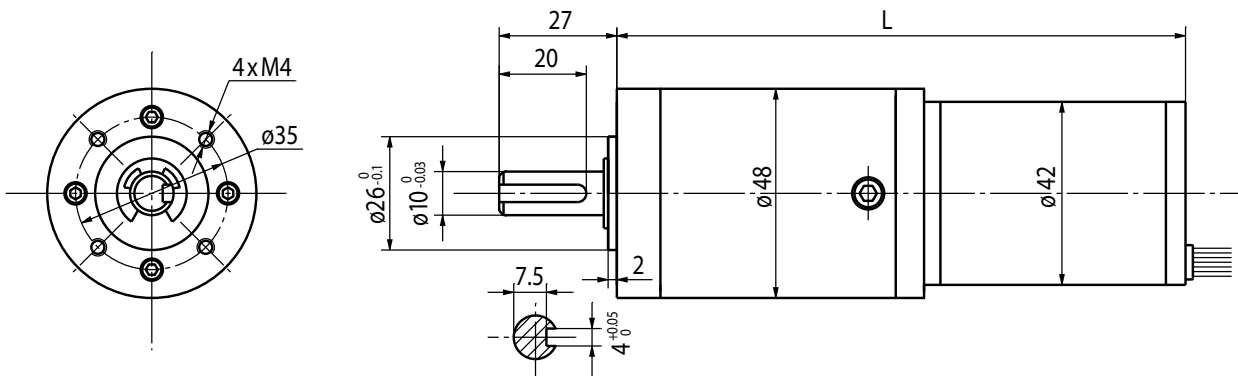
BLDC-Motor Planetengetriebe Typ PL48.200-BL42.60



Getriebemotor

Untersetzungsverhältnis	247	316	403	515	944	1206	1540	2510	
BL42.60-24.20	Leerlaufdrehzahl (min ⁻¹)	8.1	6.3	5	3.9	2.1	1.7	1.3	0.8
	Nennndrehzahl (min ⁻¹)	5.7	4.4	3.5	2.7	1.5	1.2	0.9	0.6
	Nennmoment (Nm)	7.3	9.4	12	15	20	20	20	20
	Spitzendrehmoment (Nm)	60	60	60	60	60	60	60	60
BL42.60-24.30	Leerlaufdrehzahl (min ⁻¹)	12	9.5	7.4	5.8	–	–	–	–
	Nennndrehzahl (min ⁻¹)	8.5	6.6	5.2	4.1	–	–	–	–
	Nennmoment (Nm)	9.8	12.5	16	20	–	–	–	–
	Spitzendrehmoment (Nm)	60	60	60	60	–	–	–	–
Stufenzahl	4	4	4	4	5	5	5	5	
Länge L (mm)	130.4	130.4	130.4	130.4	140.6	140.6	140.6	140.6	

Radiallast (FR): 80 N (10 mm v. Flansch) | Axiallast (FA): 30 N



Motor

Modell	BL42.60-24.20	BL42.60-24.30
Nennspannung (V)	24	24
Nennndrehzahl (min ⁻¹)	1400	2100
Nennmoment (mNm)	45	60
Nennstrom (A)	0.6	1.1
Leerlaufstrom (mA)	≤ 120	≤ 160
Leerlaufdrehzahl (min ⁻¹)	2000	3000
Spitzendrehmoment (mNm)	120	180
Nennleistung (W)	6.5	13

Rel. Luftfeuchtigkeit: 20 bis 85% | Umgebungstemp.: -10 bis +60 °C

Anschlüsse

UL1007 AWG26	
Blau	Vcc
Gelb	Ha
Braun	Hb
Rot	Hc
Grün	GND

UL1007 AWG22	
Rot	U
Braun	V
Schwarz	W

Optionen

Encoder
B-seitige Welle
Anschlussstecker
Sonderwelle
Sonderspannung

Kugellager

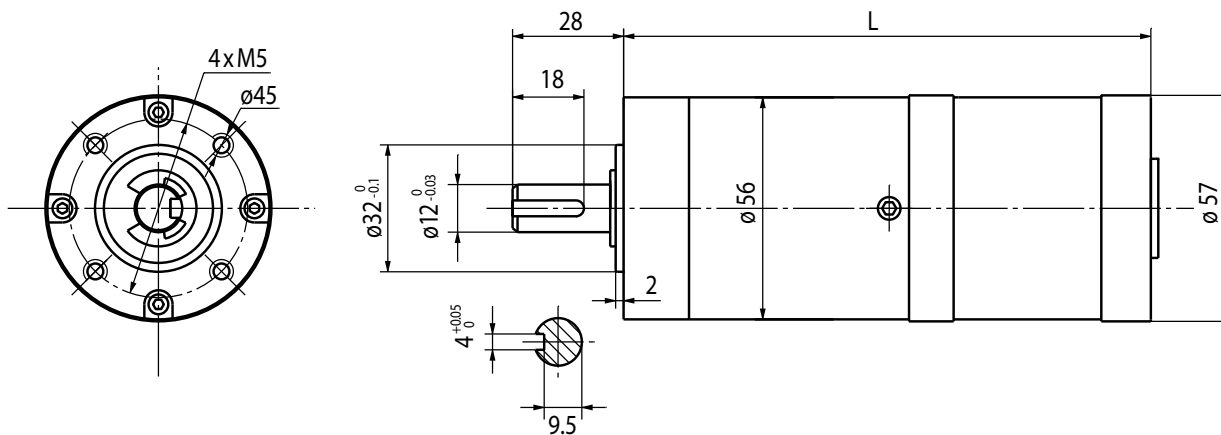
BLDC-Motor Planetengetriebe Typ PL56.200-BL57.55



Getriebemotor

Untersetzungsverhältnis	13	15	18	32	47	55	65	76	168	198	234	276	326	
BL57.55-24.20	Leerlaufdrehzahl (min ⁻¹)	154	133	111	63	43	36	31	26	12	10	8.5	7.2	6.1
	Nennndrehzahl (min ⁻¹)	100	87	72	41	28	24	20	17	7.7	6.6	5.6	4.7	4
	Nennmoment (Nm)	0.9	1	1.2	2.2	2.9	3.4	4	4.7	9.3	11	13	15	18
	Spitzendrehmoment (Nm)	25	25	25	25	50	50	50	50	60	60	60	60	60
Stufenzahl	2	2	2	2	3	3	3	3	4	4	4	4	4	
Länge L (mm)	104.8	104.8	104.8	104.8	116.1	116.1	116.1	116.1	127.4	127.4	127.4	127.4	127.4	
Untersetzungsverhältnis	3.6	4.25	13	15	18	32	47	55	65	76	168	198	234	
BL57.55-24.30	Leerlaufdrehzahl (min ⁻¹)	833	706	231	200	167	94	64	55	46	39	18	15	13
	Nennndrehzahl (min ⁻¹)	625	529	173	150	125	70	48	41	35	30	13	11	9.6
	Nennmoment (Nm)	0.4	0.4	1.2	1.3	1.6	2.9	3.8	4.4	5.2	6.1	12	14	17
	Spitzendrehmoment (Nm)	6	6	25	25	25	25	50	50	50	50	60	60	60
Stufenzahl	1	1	2	2	2	2	3	3	3	3	4	4	4	
Länge L (mm)	93.5	93.5	104.8	104.8	104.8	104.8	116.1	116.1	116.1	116.1	127.4	127.4	127.4	

Radiallast (FR): 250 N (10 mm v. Flansch) | Axiallast (FA): 100 N



Motor

Modell	BL57.55-24.20	BL57.55-24.30
Nennspannung (V)	24	24
Nennndrehzahl (min ⁻¹)	1300	2250
Nennmoment (mNm)	85	110
Nennstrom (A)	1.2	2
Leerlaufstrom (mA)	≤ 200	≤ 400
Leerlaufdrehzahl (min ⁻¹)	2000	3000
Nennleistung (W)	10	25

Rel. Luftfeuchtigkeit: 20 bis 85% | Umgebungstemp.: -10 bis +60 °C

Kugellager

Anschlüsse

UL1430 AWG26	
Rot	Vcc
Blau	Ha
Grün	Hb
Weiß	Hc
Schwarz	GND

UL1430 AWG20	
Gelb	U
Rot	V
Schwarz	W

Optionen

Encoder
B-seitige Welle
Anschlusstecker
Sonderwelle
Sonderspannung

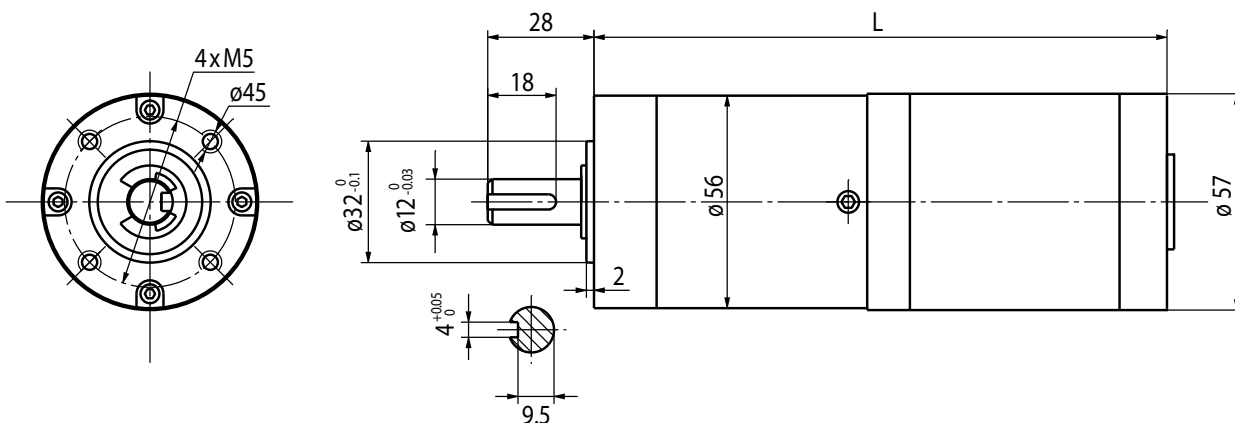
BLDC-Motor Planetengetriebe Typ PL56.200-BL57.78



Getriebemotor

Untersetzungsverhältnis	3.6	4.25	13	15	18	32	47	55	65	76	
BL57.78-24.20	Leerlaufdrehzahl (min ⁻¹)	556	471	154	133	111	63	43	36	31	26
	Nennndrehzahl (min ⁻¹)	333	282	92	80	67	38	26	22	18	16
	Nennmoment (Nm)	1	1.1	3.2	3.6	4.4	7.8	10	12	14	17
	Spitzendrehmoment (Nm)	6	6	25	25	25	25	50	50	50	50
BL57.78-24.30	Leerlaufdrehzahl (min ⁻¹)	833	706	231	200	167	94	64	55	46	39
	Nennndrehzahl (min ⁻¹)	556	471	154	133	111	63	43	36	31	26
	Nennmoment (Nm)	1	1.1	3.2	3.6	4.4	7.8	10	12	14	17
	Spitzendrehmoment (Nm)	6	6	25	25	25	25	50	50	50	50
Stufenzahl	1	1	2	2	2	2	3	3	3	3	
Länge L (mm)	113.5	113.5	124.8	124.8	124.8	124.8	136.1	136.1	136.1	136.1	

Radiallast (FR): 250 N (10 mm v. Flansch) | Axiallast (FA): 100 N



Motor

Modell	BL57.78-24.20	BL57.78-24.30
Nennspannung (V)	24	24
Nennndrehzahl (min ⁻¹)	1200	2000
Nennmoment (mNm)	300	300
Nennstrom (A)	2.8	4
Leerlaufstrom (mA)	≤ 450	≤ 400
Leerlaufdrehzahl (min ⁻¹)	2000	3000
Nennleistung (W)	40	60

Rel. Luftfeuchtigkeit: 20 bis 85% | Umgebungstemp.: -10 bis +60 °C

Kugellager

Anschlüsse

UL1430 AWG26	
Rot	Vcc
Blau	Ha
Grün	Hb
Weiß	Hc
Schwarz	GND

UL1430 AWG20	
Gelb	U
Rot	V
Schwarz	W

Optionen

Encoder
B-seitige Welle
Anschlusstecker
Sonderwelle
Sonderspannung

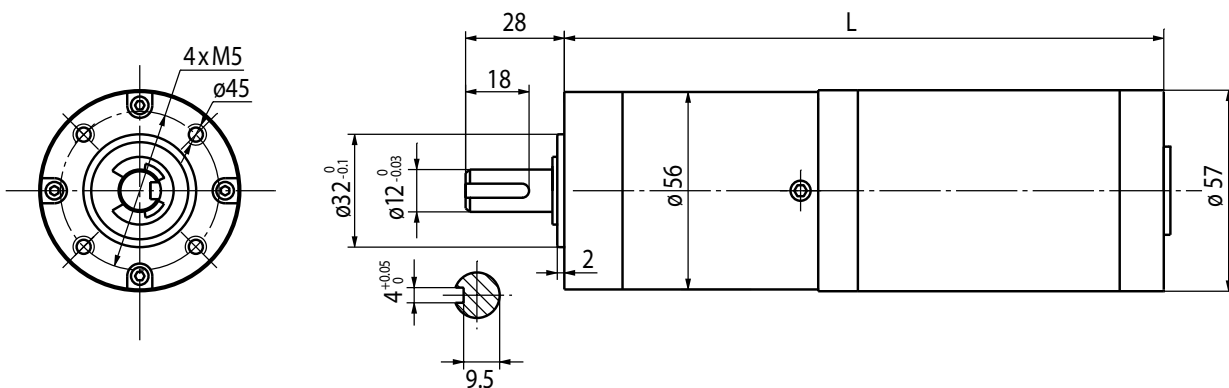
BLDC-Motor Planetengetriebe Typ PL56.200-BL57.98



Getriebemotor

Untersetzungsverhältnis	3.6	4.25	13	15	18	32	47	55	65	76	
BL57.98-24.20	Leerlaufdrehzahl (min ⁻¹)	556	471	154	133	111	63	43	36	31	26
	Nennndrehzahl (min ⁻¹)	403	341	112	97	81	45	31	26	22	19
	Nennmoment (Nm)	1.3	1.5	4.2	4.9	5.8	10	14	16	19	20
	Spitzendrehmoment (Nm)	6	6	25	25	25	25	50	50	50	50
BL57.98-24.30	Leerlaufdrehzahl (min ⁻¹)	833	706	231	200	167	94	64	55	46	39
	Nennndrehzahl (min ⁻¹)	556	471	154	133	111	63	43	36	31	26
	Nennmoment (Nm)	1.3	1.5	4.2	4.9	5.8	10	14	16	19	20
	Spitzendrehmoment (Nm)	6	6	25	25	25	25	50	50	50	50
Stufenzahl	1	1	2	2	2	2	3	3	3	3	
Länge L (mm)	132.5	132.5	143.8	143.8	143.8	143.8	155.1	155.1	155.1	155.1	

Radiallast (FR): 250 N (10 mm v. Flansch) | Axiallast (FA): 100 N



Motor

Modell	BL57.98-24.20	BL57.98-24.30
Nennspannung (V)	24	24
Nennndrehzahl (min ⁻¹)	1450	2000
Nennmoment (mNm)	400	400
Nennstrom (A)	4	6
Leerlaufstrom (mA)	≤ 200	≤ 300
Leerlaufdrehzahl (min ⁻¹)	2000	3000
Nennleistung (W)	60	80

Rel. Luftfeuchtigkeit: 20 bis 85% | Umgebungstemp.: -10 bis +60 °C

Anschlüsse

UL1430 AWG26	
Rot	Vcc
Blau	Ha
Grün	Hb
Weiß	Hc
Schwarz	GND

UL1430 AWG20	
Gelb	U
Rot	V
Schwarz	W

Optionen

Encoder
B-seitige Welle
Anschlusstecker
Sonderwelle
Sonderspannung

Kugellager

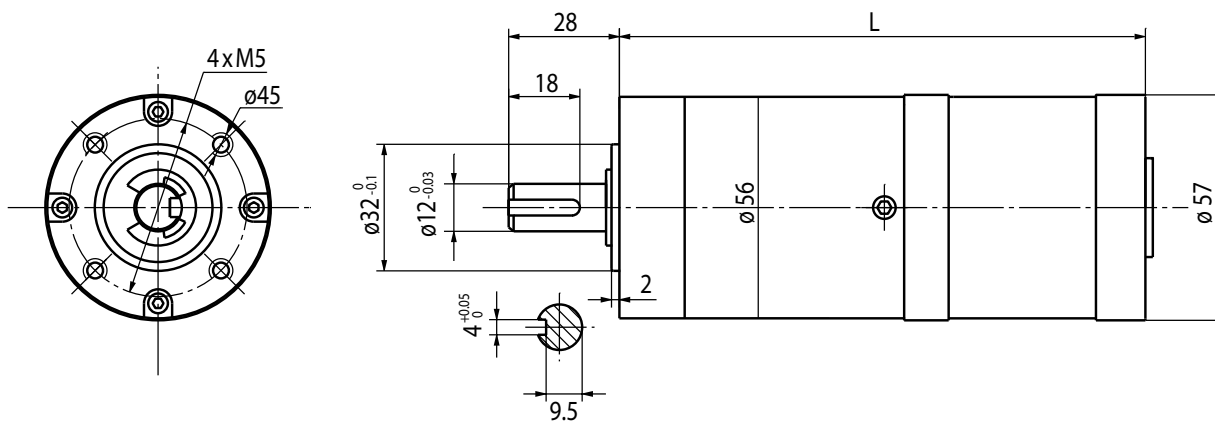
BLDC-Motor Planetengetriebe Typ PL56.400-BL57.55 /-BL57.78



Getriebemotor

Untersetzungsverhältnis	7.5	27	32	56	97	115	135
BL57.55-24.41	Leerlaufdrehzahl (min ⁻¹)	547	152	128	73	42	36
	Nennndrehzahl (min ⁻¹)	440	122	103	59	34	29
	Nennmoment (Nm)	0.88	2.8	3.4	5.9	9.2	11
	Spitzendrehmoment (Nm)	12	50	50	50	100	100
	Stufenzahl	1	2	2	2	3	3
	Länge L (mm)	99.6	116.1	116.1	116.1	135.6	135.6
BL57.78-24.41	Leerlaufdrehzahl (min ⁻¹)	547	152	128	73	42	36
	Nennndrehzahl (min ⁻¹)	440	122	103	59	34	29
	Nennmoment (Nm)	1.6	5.2	6.2	11	17	20
	Spitzendrehmoment (Nm)	12	50	50	50	100	100
	Stufenzahl	1	2	2	2	3	3
	Länge L (mm)	118.6	135.1	135.1	135.1	154.6	154.6

Radiallast (FR): 250 N (10 mm v. Flansch) | Axiallast (FA): 100 N



Motor

Modell	BL57.55-24.41	BL57.78-24.41
Nennspannung (V)	24	24
Nennndrehzahl (min ⁻¹)	3300	3300
Nennmoment (mNm)	130	240
Nennstrom (A)	2.25	4.2
Leerlaufstrom (mA)	≤ 120	≤ 220
Leerlaufdrehzahl (min ⁻¹)	4100	4100
Nennleistung (W)	43	80

Rel. Luftfeuchtigkeit: 20 bis 85% | Umgebungstemp.: -10 bis +60 °C

Anschlüsse

UL1430 AWG26	
Rot	Vcc
Blau	Ha
Grün	Hb
Weiß	Hc
Schwarz	GND

UL1430 AWG20	
Gelb	U
Rot	V
Schwarz	W

Optionen

Encoder
B-seitige Welle
Anschlusstecker
Sonderwelle
Sonderspannung

Kugellager

BLDC-Motor Planetengetriebe Typ PL32Z-BL32.87



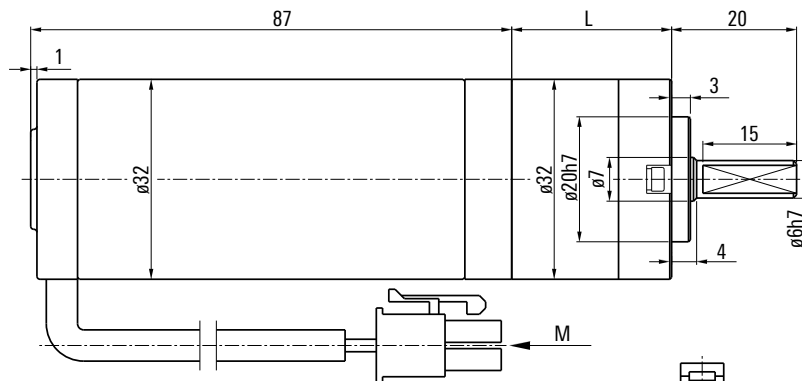
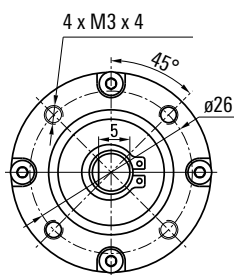
- High Torque
- Low Noise
- Long Life

Getriebemotor

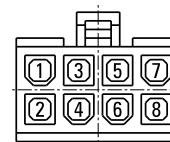
Untersetzungsverhältnis	3.7	4.29	5.18	6.75	14	19	25	29	35	46	51	68	79	93	100	115	130	150	169	195	236	308
Nenn Drehzahl (min ⁻¹)	1351	1166	965	740	357	263	200	172	143	108	98	73	63	54	50	43	38	33	29	25	21	16
Nennmoment (Ncm)	10	11	13	12	33	44	58	67	81	107	107	142	165	195	209	241	272	314	354	400	400	400
Untersetzungsstufe	1	1	1	1	2	2	2	2	2	2	3	3	3	3	3	3	3	3	3	3	3	3

Nennwerte beziehen sich auf Motor Modell 2415-50S

Rel. Luftfeuchtigkeit: 20 bis 85% | Umgebungstemp.: -10 bis +80°C | Nettogewicht max. 650g



Ansicht M



Stufenzahl	Untersetzung	Länge (mm)
1	3.7 - 6.75	25.6
2	14 - 46	35.9
3	51 - 308	46.2

1	2	3	4	5	6	7	8
U	V	W	GND	Hv	Hw	Hu	+Vcc

Motor

Modell	Nennspannung V	Nennleistung W	Leerlaufstrom A	Leerlaufdrehzahl min ⁻¹	Nennstrom A	Nenn Drehzahl min ⁻¹	Nennmoment Ncm
2410-40S	24	10	0.35	5000	0.7	4000	2.4
2415-50S	24	15	0.5	6500	1.1	5000	2.9

Auch serienmäßig lieferbar: 12V

Getriebe

Schrägverzahnung

Stufenzahl	1	2	3
Dauerdrehmoment max. (Ncm)	100	225	400
Spitzendrehmoment max. (Ncm)	200	450	800

Kugellager

Radiallast (FR): 140 N | Axiallast (FA): 50 N

Optionen

Encoder
B-seitige Welle
Sonderwelle
Sonderspannung

BLDC-Motor Planetengetriebe Typ PL42Z-BL42.89



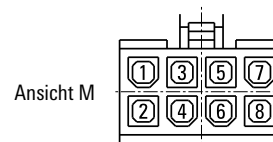
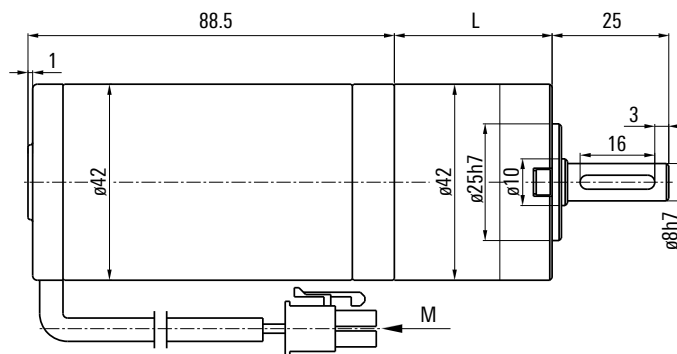
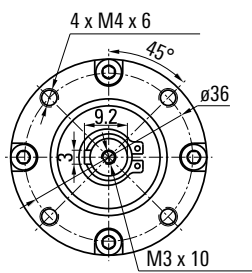
- High Torque
- Low Noise
- Long Life

Getriebemotor

Untersetzungsverhältnis	3.65	5.36	6.55	8.63	14	19	25	28	34	45	58	67	81	91	103	119	128	146	165	192	232	302	393
Nenn Drehzahl (min ⁻¹)	822	560	458	348	222	159	122	107	89	67	52	45	37	33	29	25	24	21	18	16	13	9.9	7.6
Nennmoment (Ncm)	26	38	47	62	87	120	160	180	220	290	380	390	470	530	600	690	740	850	960	1100	1300	1500	1500
Untersetzungsstufe	1	1	1	1	2	2	2	2	2	2	2	3	3	3	3	3	3	3	3	3	3	3	3

Nennwerte beziehen sich auf Motor Modell 2425-30S

Rel. Luftfeuchtigkeit: 20 bis 85% | Umgebungstemp.: -10 bis +80°C | Nettogewicht max. 1.05 kg



Stufenzahl	Untersetzung	Länge (mm)
1	3.65 - 8.63	33.8
2	14 - 58	47.4
3	67 - 393	61

1	2	3	4	5	6	7	8
U	V	W	GND	Hv	Hw	Hu	+Vcc

Motor

Modell	Nennspannung V	Nennleistung W	Leerlaufstrom A	Leerlaufdrehzahl min ⁻¹	Nennstrom A	Nenn Drehzahl min ⁻¹	Nennmoment Ncm
2425-30S	24	25	0.5	4000	1.6	3000	8.0
2430-30S	24	30	0.7	4300	2.0	3000	9.6

Auch serienmäßig lieferbar: 12V

Getriebe

Schrägverzahnung

Stufenzahl	1	2	3
Dauerdrehmoment max. (Ncm)	300	750	1500
Spitzendrehmoment max. (Ncm)	600	1500	3000

Kugellager

Radiallast (FR): 300 N | Axiallast (FA): 110 N

Optionen

Encoder
B-seitige Welle
Sonderwelle
Sonderspannung



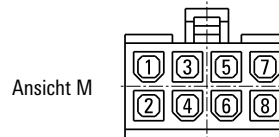
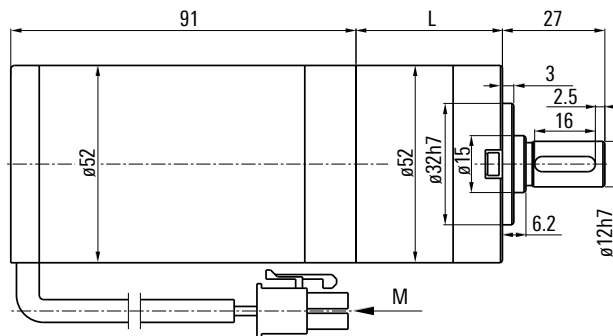
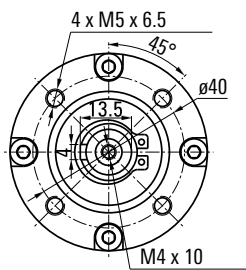
- High Torque
- Low Noise
- Long Life

Getriebemotor

Untersetzungs- verhältnis	3.65	5.36	6.55	8.63	14	19	25	28	34	45	58	67	81	91	103	119	128	146	165	192	232	302	393
Nenn Drehzahl (min ⁻¹)	822	560	458	348	222	159	122	107	89	67	52	45	37	33	29	25	24	21	18	16	13	9.9	7.6
Nennmoment (Ncm)	42	61	75	99	144	196	258	289	351	464	598	623	753	846	957	1106	1190	1357	1534	1785	2157	2500	2500
Untersetzungs- stufe	1	1	1	1	2	2	2	2	2	2	2	3	3	3	3	3	3	3	3	3	3	3	3

Nennwerte beziehen sich auf Motor Modell 2440-30S

Rel. Luftfeuchtigkeit: 20 bis 85% | Umgebungstemp.: -10 bis +80 °C | Nettogewicht max. 2.0 kg



Stufenzahl	Untersetzung	Länge (mm)
1	3.65 - 8.63	38.6
2	14 - 58	54.2
3	67 - 393	69.8

1	2	3	4	5	6	7	8
U	V	W	GND	Hv	Hw	Hu	+Vcc

Motor

Modell	Nennspannung V	Nennleistung W	Leerlaufstrom A	Leerlaufdrehzahl min ⁻¹	Nennstrom A	Nenn Drehzahl min ⁻¹	Nennmoment Ncm
2440-30S	24	40	0.8	4000	2.5	3000	12.7
2460-30S	24	60	1.0	4200	4.0	3000	19.1

Auch serienmäßig lieferbar: 12V

Getriebe

Schrägverzahnung

Stufenzahl	1	2	3
Dauerdrehmoment max. (Ncm)	400	1200	2500
Spitzendrehmoment max. (Ncm)	800	2400	5000

Kugellager

Radiallast (FR): 450 N | Axiallast (FA): 150 N

Optionen

Encoder
B-seitige Welle
Sonderwelle
Sonderspannung

BLDC-Motor Planetengetriebe Typ PL62Z-BL62.93



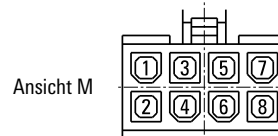
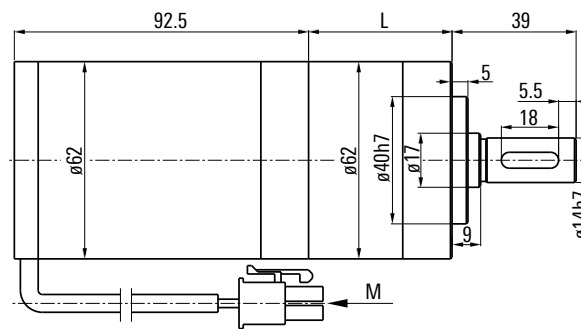
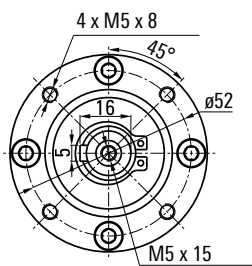
- High Torque
- Low Noise
- Long Life

Getriebemotor

Untersetzungsverhältnis	3.65	5.36	6.55	8.63	14	19	25	28	34	45	58	67	81	91	103	119	128	146	165	192	232	302	393
Nenn Drehzahl (min ⁻¹)	822	560	458	348	222	159	122	107	89	67	52	45	37	33	29	25	24	21	18	16	13	9.9	7.6
Nennmoment (Ncm)	63	92	113	148	217	294	387	433	526	696	897	934	1130	1269	1436	1660	1785	2036	2301	2677	3235	4200	4500
Untersetzungsstufe	1	1	1	1	2	2	2	2	2	2	2	3	3	3	3	3	3	3	3	3	3	3	3

Nennwerte beziehen sich auf Motor Modell 2460-30S

Rel. Luftfeuchtigkeit: 20 bis 85% | Umgebungtemp.: -10 bis +80 °C | Nettogewicht max. 2.7 kg



Stufenzahl	Untersetzung	Länge (mm)
1	3.65 - 8.63	45.1
2	14 - 58	62.7
3	67 - 393	80.3

1	2	3	4	5	6	7	8
U	V	W	GND	Hv	Hw	Hu	+Vcc

Motor

Modell	Nennspannung V	Nennleistung W	Leerlaufstrom A	Leerlaufdrehzahl min ⁻¹	Nennstrom A	Nenn Drehzahl min ⁻¹	Nennmoment Ncm
2460-30S	24	60	0.7	4000	3.5	3000	19.1
2490-30S	24	90	1.2	4200	5.5	3000	28.7

Auch serienmäßig lieferbar: 12V

Getriebe

Schrägverzahnung

Stufenzahl	1	2	3
Dauerdrehmoment max. (Ncm)	800	2500	5000
Spitzendrehmoment max. (Ncm)	1600	5000	10000

Kugellager

Radiallast (FR): 520 N | Axiallast (FA): 150 N

Optionen

Encoder
B-seitige Welle
Sonderwelle
Sonderspannung

BLDC-Motor Planetengetriebe Typ PL72Z-BL72.107



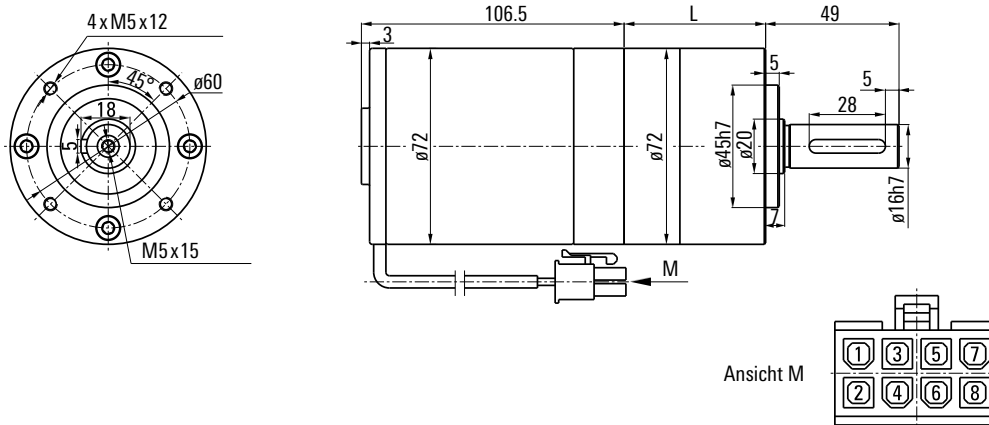
- High Torque
- Low Noise
- Long Life

Getriebemotor

Untersetzungs- verhältnis	3.65	5.36	6.55	8.63	14	19	25	28	34	45	58	67	81	91	103	119	128	146	165	192	232	302	393
Nenn Drehzahl (min ⁻¹)	822	560	458	348	222	159	122	107	89	67	52	45	37	33	29	25	24	21	18	16	13	9.9	7.6
Nennmoment (Ncm)	125	184	225	297	433	588	774	866	1052	1392	1795	1868	2259	2538	2872	3318	3569	4071	4601	5354	6470	8400	8400
Untersetzungs- stufe	1	1	1	1	2	2	2	2	2	2	2	3	3	3	3	3	3	3	3	3	3	3	3

Nennwerte beziehen sich auf Motor Modell 24120-30S

Rel. Luftfeuchtigkeit: 20 bis 85% | Umgebungstemp.: -10 bis +80 °C | Nettogewicht max. 3.9 kg



Stufenzahl	Untersetzung	Länge (mm)
1	3.65 - 8.63	52
2	14 - 58	72.15
3	67 - 393	92.3

1	2	3	4	5	6	7	8
U	V	W	GND	Hv	Hw	Hu	+Vcc

Motor

Modell	Nennspannung V	Nennleistung W	Leerlaufstrom A	Leerlaufdrehzahl min ⁻¹	Nennstrom A	Nenn Drehzahl min ⁻¹	Nennmoment Ncm
24120-30S	24	120	0.8	3700	6.5	3000	38.2
24150-30S	24	150	1.5	3800	8.5	3000	47.8
24180-30S	24	180	2.0	3900	10.5	3000	57.3

Getriebe

Schrägverzahnung

Stufenzahl	1	2	3
Dauerdrehmoment max. (Ncm)	1400	4200	8400
Spitzendrehmoment max. (Ncm)	2800	8400	16800

Kugellager Radiallast (FR): 760 N | Axiallast (FA): 160 N

BLDC-Motor Planetengetriebe Typ PL82Z-BL82.106



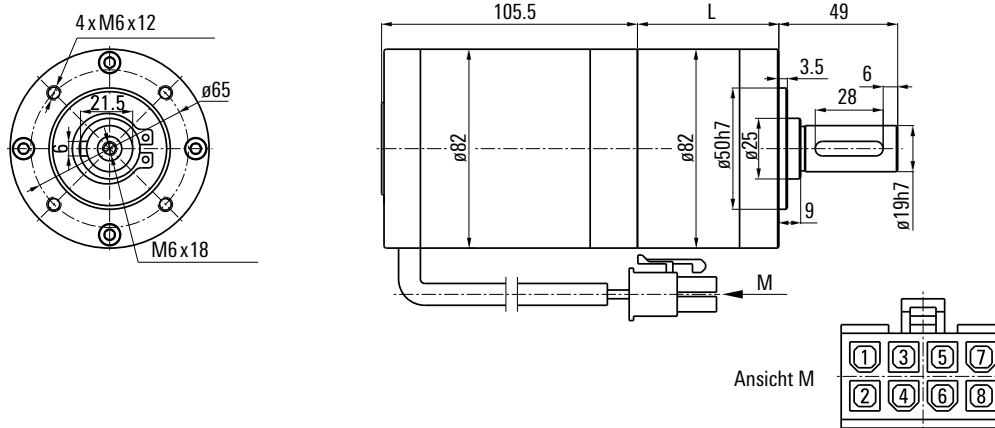
- High Torque
- Low Noise
- Long Life

Getriebemotor

Untersetzungsverhältnis	3.65	5.36	6.55	8.63	14	19	25	28	34	45	58	67	81	91	103	119	128	146	165	192	232	302	393
Nenn Drehzahl (min ⁻¹)	822	560	458	348	222	159	122	107	89	67	52	45	37	33	29	25	24	21	18	16	13	9.9	7.6
Nennmoment (Ncm)	314	461	563	742	1083	1470	1934	2166	2630	3481	4487	4671	5647	6344	7181	8296	8924	10178	11503	12000	12000	12000	12000
Untersetzungsstufe	1	1	1	1	2	2	2	2	2	2	2	3	3	3	3	3	3	3	3	3	3	3	3

Nennwerte beziehen sich auf Motor Modell 36300-30S

Rel. Luftfeuchtigkeit: 20 bis 85% | Umgebungtemp.: -10 bis +80 °C | Nettogewicht max. 4.8 kg



Stufenzahl	Untersetzung	Länge (mm)
1	3.65 - 8.63	58.3
2	14 - 58	80.5
3	67 - 393	103.2

1	2	3	4	5	6	7	8
U	V	W	GND	Hv	Hw	Hu	+Vcc

Motor

Modell	Nennspannung V	Nennleistung W	Leerlaufstrom A	Leerlaufdrehzahl min ⁻¹	Nennstrom A	Nenn Drehzahl min ⁻¹	Nennmoment Ncm
24200-30S	24	200	1.2	3500	11.0	3000	63.7
36300-30S	36	300	1.0	3300	10.5	3000	95.5
48300-30S	48	300	0.8	3300	8.0	3000	95.5

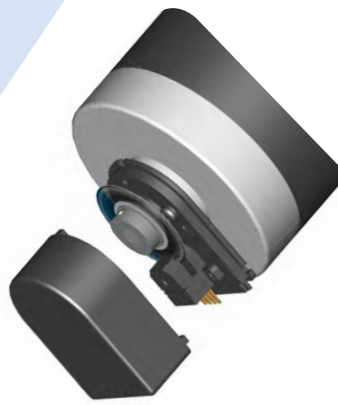
Getriebe

Schrägverzahnung

Stufenzahl	1	2	3
Dauerdrehmoment max. (Ncm)	2000	6000	12000
Spitzendrehmoment max. (Ncm)	4000	12000	24000

Kugellager Radiallast (FR): 1000 N | Axiallast (FA): 200 N

Optischer Inkremental Impulsgeber (Encoder)



Technische Daten

Modell	Impulse pro Umdrehung	Phasen	Welle \varnothing (mm)	Ausgang	Versorgungsspannung	Anbaudurchmesser
OG30A	96 - 1050	2: AB	4 - 8	Line-Treiber	5V	\varnothing 19.05 / M2.5
OG22A	200, 256	2: AB	4	Line-Treiber	5V	\varnothing 16.86 / M2
OG30B	50 - 1024	3: ABZ	4 - 8	Line-Treiber	5V	\varnothing 19.05 / M2.5
OG302C	50 - 1024	3: ABZ	4 - 8	Line-Treiber	5V	\varnothing 19.05 / M2.5
OG22A	200, 256	3: ABZ	4	Line-Treiber	5V	\varnothing 16.86 / M2
OG28A	100 - 1025	3: ABZ	4 - 6.35	Line-Treiber	5V	\varnothing 34.00 / M3
OG40A	100 - 4000	3: ABZ	4 - 8	Line-Treiber	5V	\varnothing 46.00 / M3

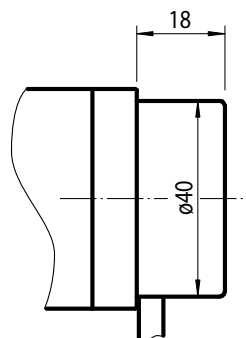
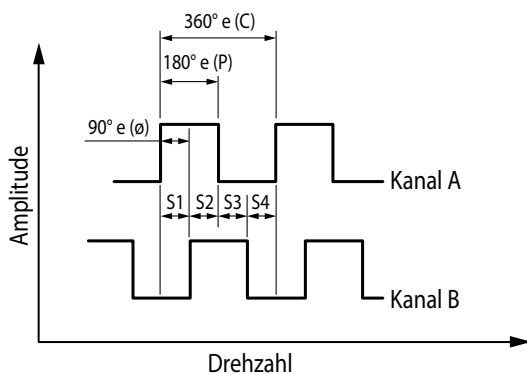
Rel. Luftfeuchtigkeit: 20 bis 85% | Umgebungstemp.: -20 bis +80 °C

Steckerbelegung

2 Kanäle: A, B				
Pin	1	2	3	4
Farbe	Schwarz	Weiß	Rot	Grün
Beschreibung	Gnd	A+	Vcc	B+

Signal: A, B, Z									
Pin	1	2	3	4	5	6	7	8	9
Farbe		Gelb/ Schwarz	Gelb/ Weiß	Grün/ Schwarz	Grün	Weiß/ Schwarz	Weiß	Schwarz	Rot
Beschreibung	Shield	Z-	Z+	B-	B+	A-	A+	Gnd	Vcc

Ausgangssignale



Induktionsmotoren

- Asynchron
- Außendurchmesser 60 bis 90 mm
- Nennspannung 100 bis 420 Volt 50/60 Hz
- Nenndrehzahl 1250 bis 3600 min⁻¹
- Nennleistung bis 200 W
- Zubehör: Encoder/Tacho/Bremse
- Mit allen Getrieben lieferbar



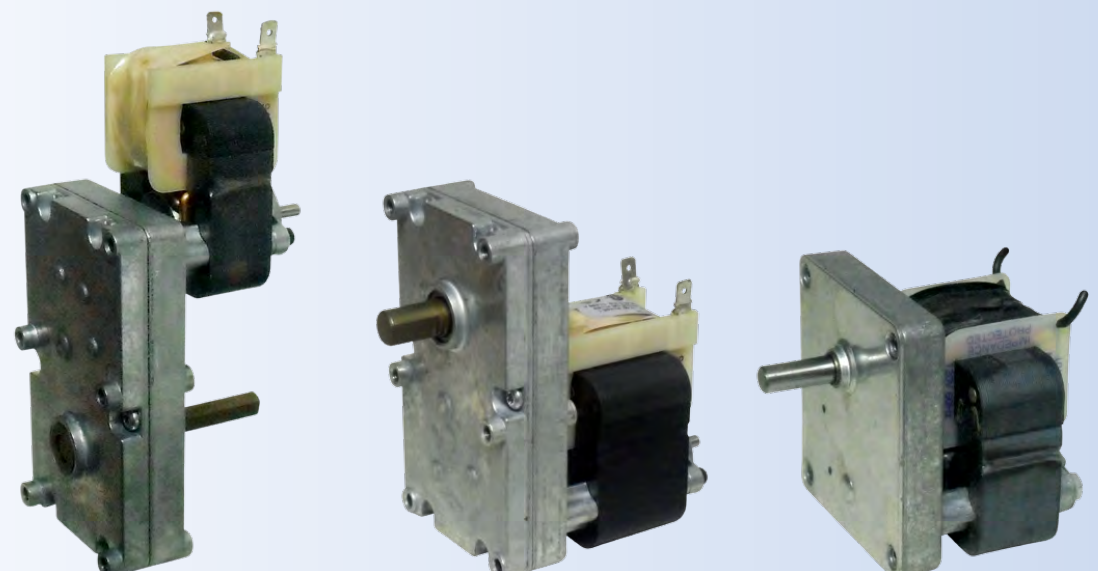
Synchronmotoren

- Außendurchmesser 36 bis 52 mm
- Nennspannung 12 bis 230 Volt 50/60 Hz
- Nenndrehzahl 250 bis 1000 min⁻¹
- Drehmoment bis 18 Ncm
- Auch mit Stirnradgetriebe lieferbar



Spaltpolmotoren

- Außendurchmesser 36 bis 52 mm
- Nennspannung 24 bis 230 Volt 50/60 Hz
- Nennleistung bis 30W
- Nenndrehzahl 2200 bis 2600 min⁻¹
- Mit Thermoschutz
- Auch mit Stirnradgetriebe lieferbar



PowerTronic 

PowerTronic Drive Systems GmbH
Hartmannstraße 36
12207 Berlin, Germany
Tel. +49 30 771 9635
Fax +49 30 771 5036
info@power-tronic.com
www.antriebe.com



Management
System
ISO 9001:2015

www.tuv.com
ID 01 100 120932